

ТИПОВЫЕ СТРОИТЕЛЬНЫЕ КОНСТРУКЦИИ, ИЗДЕЛИЯ И УЗЛЫ

СЕРИЯ Б2.030.6-1.14

УЗЛЫ И ДЕТАЛИ КОНСТРУКТИВНЫХ ЭЛЕМЕНТОВ ЗДАНИЙ СО СТЕНАМИ
И ПЕРЕГОРОДКАМИ ИЗ СИЛИКАТНЫХ СТРОИТЕЛЬНЫХ БЛОКОВ

РАБОЧИЕ ЧЕРТЕЖИ
МАТЕРИАЛЫ ДЛЯ ПРОЕКТИРОВАНИЯ

2014

ТИПОВЫЕ СТРОИТЕЛЬНЫЕ КОНСТРУКЦИИ, ИЗДЕЛИЯ И УЗЛЫ

СЕРИЯ Б2.030.6-1.14

УЗЛЫ И ДЕТАЛИ КОНСТРУКТИВНЫХ ЭЛЕМЕНТОВ ЗДАНИЙ СО СТЕНАМИ И ПЕРЕГОРОДКАМИ ИЗ СИЛИКАТНЫХ СТРОИТЕЛЬНЫХ БЛОКОВ

РАБОЧИЕ ЧЕРТЕЖИ
МАТЕРИАЛЫ ДЛЯ ПРОЕКТИРОВАНИЯ

РАЗРАБОТАНЫ

НАУЧНО-ИССЛЕДОВАТЕЛЬСКОЕ
РЕСПУБЛИКАНСКОЕ УНИТАРНОЕ
ПРЕДПРИЯТИЕ ПО СТРОИТЕЛЬСТВУ
"ИНСТИТУТ БелНИИС"

Ген. директор

О.Н.Лешкевич

Зав. отделом

ограждающих конструкций, ГИП

Ю.А.Рыхленок

СОГЛАСОВАНЫ

МИНСТРОЙАРХИТЕКТУРЫ
РЕСПУБЛИКИ БЕЛАРУСЬ

Постановление коллегии
от 06.02.2015
№ 89

УТВЕРЖДЕНЫ

ОАО "Гомельстройматериалы"
и введены в действие
с 03 марта 2015 года
Приказ от 02.03.2015 № 32




Регистрационный номер РУП РИТЦ
по ценообразованию в строительстве" _____

Содержание

Обозначение	Наименование	Стр.
Б2.030.6-1.14-ОД	Общие данные	2
Б2.030.6-1.14-НИ	Номенклатура изделий	9
Б2.030.6-1.14-01	Варианты облицовки наружных стен силикатными блоками	10
Б2.030.6-1.14-02	Схема этажа каркасного здания с поэтажно опертыми стенами	11
Б2.030.6-1.14-03	Узлы и детали поэтажно опертой трех- слойной стены из блоков из ячеистого бетона с вентилируемой воздушной прослойкой	12
Б2.030.6-1.14-04	Узлы и детали поэтажно опертой трехслой- ной стены из силикатного кирпича или камня с вентилируемой воздушной прослойкой	18
Б2.030.6-1.14-05	Узлы и детали поэтажно опертой двуслой- ной стены из блоков из ячеистого бетона блоков с облицовкой силикатными блоками	24
Б2.030.6-1.14-06	Узлы А Б В Г	30
Б2.030.6-1.14-07	Поперечный разрез здания с несущими стенами	31
Б2.030.6-1.14-08	Узлы и детали несущей трехслойной стены из блоков из ячеистого бетона с вентили- руемой воздушной прослойкой	32
Б2.030.6-1.14-09	Узлы и детали несущей трехслойной стены из силикатного кирпича или камня с венти- лируемой воздушной прослойкой	36
Б2.030.6-1.14-10	Узлы и детали несущей двуслойной стены из блоков из ячеистого бетона с облицовкой силикатными блоками	40
Б2.030.6-1.14-11	Узлы и детали внутренних перегородок	44

Инв.№ подл. Подпись и дата Взам. инв.№

Изм.	Колуч.	Лист	№ док.	Подпись	Дата	Б2.030.6-1.14-ОД			
Зав. лаб.	Рыхленок			<i>Рыхленок</i>	10.14	Общие данные	Стадия	Лист	Листов
Вед. инж.	Руденя			<i>Руденя</i>	10.14		С	1	7
Н. контр.	Жевнеров			<i>Жевнеров</i>	10.14		 РУП "Институт БелНИИС" г. Минск		

1 ПОЯСНИТЕЛЬНАЯ ЗАПИСКА

1.1 Настоящий альбом содержит технические решения узлов наружных стен и внутренних перегородок, выполняемых кладкой из блоков силикатных размером 500x88x250 мм в сочетании с другими изделиями, производимыми ОАО "Гомельстройматериалы", для жилых и общественных зданий, а также узлы и детали их сопряжения с другими элементами зданий.

Представленные в выпуске технические решения разработаны на основе опыта проектирования и строительства зданий с несущими и ограждающими конструкциями из мелкоштучных изделий и систематизации конструктивных решений узлов и деталей.

1.2 Приведенные в настоящем альбоме узлы и детали представляют собой компоновочные решения и должны быть запроектированы согласно действующим нормативно-техническим документам при привязке к конкретным зданиям.

1.3 При проектировании зданий с использованием материалов настоящего альбома следует соблюдать требования следующих нормативных документов:

ТКП 45-2.04-43-2006 Строительная теплотехника. Строительные нормы проектирования;

ТКП 45-5.02-82-2010 Каменные и армокаменные конструкции. Правила возведения;

ТКП 45-2.01-111-2008 Защита строительных конструкций от коррозии. Строительные нормы проектирования;

ТКП 45-2.04-127-2009 Конструкции зданий и сооружений. Правила проектирования звукоизоляции и звукопоглощения;

ТКП 45-2.04-154-2009 Защита от шума. Строительные нормы проектирования;

ТКП 45-1.02-157-2009 (02250) Проектная документация для строительства. Типовое проектирование. Состав и порядок разработки;

ТКП 45-5.08-277-2013 Кровли. Строительные нормы проектирования и правила устройства;

СНБ 3.02.04-03 Жилые здания;

СНБ 5.03.01-02 Бетонные и железобетонные конструкции;

СНиП 2.01.07-85 Нагрузки и воздействия;

СНиП II-22-81* Каменные и армокаменные конструкции;

Физико-технические характеристики материалов и деформационно-прочностные показатели изделий должны обеспечивать прочность, трещиностойкость и жесткость сопряжений конструктивных элементов зданий. Расчет узлов сопряжений следует выполнять согласно действующей нормативно-технической документации.

1.4 При проектировании зданий на основании настоящего альбома следует предусматривать применение следующих материалов и изделий:

- кирпич и камни силикатные по СТБ 1128-2000;
- блоки из ячеистых бетонов стеновые по СТБ 1117-98;
- плиты теплоизоляционные из минеральной ваты по СТБ 1995-2009;
- смеси бетонные по СТБ 1035-96;
- растворы строительные по СТБ 1307-2002;
- сталь горячекатаная для армирования железобетонных конструкций по СТБ 1704-2012;
- перемычки и блоки лотковые из ячеистого бетона по СТБ 1332-2002;
- перемычки железобетонные по СТБ 1319-2002.

Допускается применение других материалов и изделий, соответствующих требованиям настоящего альбома, и выпускаемых по нормативно-технической документации, утвержденной в установленном порядке.

1.5 Технические решения, принятые в конкретном проекте, должны предусматривать применение сертифицированных строительных конструкций, материалов, оборудования и т.п.

1.6 Узлы и детали наружных поэтажно опертых стен разработаны применительно к технологии строительства с опережающим возведением несущего остова здания.

Узлы и детали могут также применяться и при одновременном возведении каркаса и наружных стен.

Инв.№ подл. Подпись и дата. Взам. инв.№

Изм.	Колич.	Лист	№ док.	Подпись	Дата

Б2.030.6-1.14-ОД

Лист
2

2 КОНСТРУКЦИИ НАРУЖНЫХ СТЕН И ПЕРЕГОРОДОК.

УКАЗАНИЯ ПО КОНСТРУИРОВАНИЮ

2.1 Наружные стены

2.1.1 Приведенные в настоящем альбоме рабочие чертежи узлов и деталей несущих и поэтажно опертых наружных стен надземной части зданий предусмотрены двухслойными с внутренним слоем из ячеистобетонных блоков или из силикатного кирпича (камня) и многослойными, в том числе с внутренним теплоизоляционным слоем из минераловатных плит.

При необходимости узлы и детали могут быть переработаны для других изделий и материалов при сохранении общих подходов к конструированию наружных стен.

2.1.2 Кладку наружного и внутреннего слоев двух- и многослойных стен из штучных каменных материалов следует выполнять по схеме цепной перевязки вертикальных швов. Кладку слоев стен, выполняемых в два камня или блока по толщине, следует вести таким образом, чтобы вертикальные швы наружной и внутренней верст были перевязаны не менее, чем на 100 мм.

2.1.3 Кладку каждого слоя двух- и трехслойной стены с гибкими связями (без вертикальной перевязки камней и блоков) следует рассчитывать отдельно на воспринимаемые им нагрузки; нагрузки от перекрытий и покрытий должны передаваться только на внутренний слой.

2.1.4 Для наружного облицовочного слоя должны применяться изделия с морозостойкостью не менее F35.

Для внутренних перегородок должны применяться изделия с морозостойкостью не менее F15.

2.1.5 Усилия, на которые рассчитываются элементы несущих и ограждающих конструкций стен, следует определять расчетом в зависимости от способа соединения наружных и внутренних стен.

При жестком соединении наружных и внутренних стен, а также при опирании дисков перекрытия по периметру, стены следует рассчитывать как работающие совместно. Нагрузки, приходящиеся на стены, необходимо определять из общего расчета зданий как совместной системы продольных и поперечных стен и дисков перекрытий с учетом соотношения упруго-пластических свойств материалов.

При опирании дисков перекрытий по двум или трем сторонам в зданиях высотой четыре и более этажей следует проверять расчетом по раскрытию трещин сопряжения разнонагруженных и(или) разнодеформируемых стен согласно "Пособию по проектированию каменных и армокаменных конструкций" (к СНиП II-22-81*).

2.1.6 Основным вариантом соединения слоев многослойных наружных стен принято соединение на гибких стальных связях. При возведении стен необходимо осуществлять контроль за их установкой. Связевые элементы следует выполнять из стержневой арматуры класса S500 по СТБ 1704-2012 с обязательным антикоррозийным покрытием горячим цинкованием толщиной слоя не менее 0,2 мм. Допускаются другие виды антикоррозионных покрытий, прошедших испытания в аккредитованных лабораториях и обеспечивающие долговечность связевых элементов в течение расчетного периода эксплуатации здания.

Полосовые связевые элементы следует изготавливать из стали по ГОСТ 380-2005. Допускается применение других видов сталей, в том числе нержавеющей, а также стеклопластиковых, базальтопластиковых и др., предназначенных для изготовления связевых элементов, работающих в условиях знакопеременных нагрузок (растяжения-сжатия).

2.1.7 Плитные утеплители во время кладки многослойных стен должны быть плотно прижаты к внутреннему слою стены вертикально устанавливаемыми брусками из этого же утеплителя с шагом 600-1000 мм, но не менее 2-х на один лист утеплителя.

В нижней и верхней части облицовки следует предусматривать входные и выходные отверстия для удаления водяного пара из воздушных прослоек. Общая площадь отверстий воздушных прослоек стен с незаполненными вертикальными и/или горизонтальными стыками, а также специальными вентиляционными решетками должна составлять 1800 мм²/м² поверхности стены.

2.1.8 С целью сохранения при эксплуатации физико-механических и теплотехнических свойств утеплителей, в проектах зданий следует соблюдать требования ТКП 45-2.04-43-2006 по паропроницаемости. При необходимости, устанавливаемой расчетом, в проектах следует предусматривать устройство пароизоляционного слоя.

2.1.9 На глухих прямолинейных участках стен протяженностью 12 м и более следует предусматривать конструктивное горизонтальное армирование, размещаемое в специальных поясах или растворных швах. Площадь поперечного сечения конструктивной арматуры должна составлять не менее 50 мм² на 1 п.м высоты стены.

В углах здания стержни конструктивного армирования следует заводить за внутреннюю грань армируемой стены в стену поперечного направления на величину не менее толщины армируемой стены.

2.1.10 Конструктивное горизонтальное армирование суммарной площадью поперечного сечения не менее 50 мм² следует устраивать по нижней грани оконных проемов. Арматура должна быть заведена за грани проемов на величину не менее 25Ø и не менее 1/3 ширины простенка.

2.1.11 При устройстве деформационных швов зданий пространство между смежными стенами должно быть заполнено теплоизоляционным материалом. Защиту деформационных швов от увлажнения следует предусматривать рулонными гидроизоляционными материалами, заводимыми на стены под штукатурное покрытие.

Для предупреждения случайного характера образования трещин в штукатурном покрытии при деформациях стен в пределах ширины устья деформационного шва следует предусматривать не заполненный раствором паз.

2.1.12 Перемычки наружных и внутренних стен следует проектировать сборными из изделий по СТБ 1319-2002, СТБ 1332-2002 или сборно-монолитными с применением лотковых ячеистобетонных блоков по СТБ 1332-2002. Глубину опирания сборных перемычек следует назначать согласно материалам рабочих чертежей.

Глубину опирания сборно-монолитных перемычек назначают из условий расчета перемычки на действующие нагрузки. При проектировании сборно-монолитных перемычек, устраиваемых с применением лотковых блоков, их прогибы следует ограничивать величиной, при которой не происходит

образование трещин в штукатурном покрытии (Раздел 5 СНиП II-22-81).

2.1.13 При выполнении облицовки наружных стен следует определять расчетом соответствие конструкции по паропроницанию требованиям ТКП 45-2.04-43-2006 и в необходимых случаях предусматривать вентилируемый зазор между облицовочным слоем и кладкой стены.

Тип связей между облицовочным слоем и кладкой стены следует принимать в зависимости от типоразмеров применяемых блоков, прочности материала блоков и толщины горизонтальных растворных швов.

2.1.14 Элементы гибких связей и креплений облицовочного слоя наружных стен должны иметь антикоррозийное покрытие согласно ТКП 45-2.01-111-2008.

2.1.15 Для устройства защитно-декоративных слоев следует предусматривать штукатурные растворы по СТБ 1307-2002.

2.2 Перегородки

2.2.1 В настоящем альбоме разработаны узлы и детали сопряжения внутренних перегородок, выполняемых из блоков толщиной 88 мм. При необходимости могут устраиваться двойные перегородки, исходя из требований звукоизоляции.

2.2.2 Перегородки, к которым предъявляются требования к изоляции воздушного шума, необходимо возводить с тщательным заполнением вертикальных растворных швов.

2.2.3 Индекс изоляции воздушного шума для межкомнатных и межквартирных перегородок приведен в таблице 1.

Таблица 1 – Конструкции межкомнатных перегородок без дверных проемов и межквартирных перегородок из силикатных блоков

Наименование конструкции	Плотность материала, кг/м ³	Толщина, мм	Индекс изоляции воздушного шума R_w
Кладка из силикатных блоков однослойная на клеевом цементно-песчаном растворе	1620	88*	47 дБ
Кладка из силикатных блоков двухслойная на клеевом цементно-песчаном растворе с воздушным промежутком 40 мм	1620	216*	≥50 дБ

* -Толщина известково-песчаной штукатурки должна быть 15 мм и более с двух сторон

2.3 Позтажно опертые стены и перегородки

2.3.1 Позтажно опертые участки стен (перегородок) в пределах ячейки должны быть соединены с колоннами и несущими конструкциями перекрытий

связевыми элементами, обеспечивающими проектное положение стены при внешних воздействиях и надежную передачу ветровых нагрузок на несущие элементы здания.

При выборе связевых элементов следует учитывать характер и величину воздействий, которые приводят к изменению размеров и/или формы соединяемых конструктивных элементов. Сопряжение стен (перегородок) в общем случае должно исключать возникновение дополнительных напряжений вследствие деформаций смежных элементов (кладки и плиты перекрытия, кладки и колонны).

Облицовочные слои стен прикрепляют к смежным конструкциям только в случае необходимости.

Расстояние между связевыми элементами по верхнему обрезу стены не должно превышать 3,0 м. Расстояние от грани проема (дверного) до ближайшего связевого элемента следует назначать не более 1 м.

По вертикальным обрезах стены следует устраивать полосовые связевые элементы. Полосовые связевые элементы размещают в утолщенных швах между блоками или в выбранных углублениях в постельной поверхности блока. Расстояние между связевыми элементами по вертикали не должно превышать 1,3 м.

Расстояние между связевыми элементами по верхнему обрезу перегородки не должно превышать 1,5 м. Расстояние от грани колонны (несущей стены) до ближайшего связевого элемента также не должно превышать 1,0 м. Расстояние от грани проема (дверного) до ближайшего связевого элемента следует назначать не более 1 м. Расстояние между связевыми элементами по вертикали не должно превышать 1 м.

Полосовые связевые элементы следует изготавливать из стали С245 по ГОСТ 380-2005. Сечение полосовых связей должно быть не менее, чем в 3 раза больше требуемого по расчету и не менее 100 мм² из требований по долговечности. Анкерные элементы следует устраивать из стрежней Ø8 мм из арматуры класса S240 по СТБ 1704-2006.

Допускается применение других видов сталей, в том числе нержавеющей, предназначенных для изготовления связевых элементов.

2.3.2 Связевые элементы, соединяющие стену с несущими элементами здания и изготавливаемые из малоуглеродистых сталей, должны иметь антикоррозионное покрытие следующего состава:

- слой цинка толщиной 10...30 мкм, наносимый методом гальванизации;

- слой лакокрасочного материала II или III группы согласно ТКП 45-2.01-111-08, приложение Ф.

Допускается нанесение цинка методами горячего цинкования или газотермического напыления. В этом случае толщина цинкового покрытия должна составлять соответственно 60...100 мкм и 120-180 мкм.

В местах устройства сварочных швов поврежденное антикоррозионное покрытие следует восстановить составами для холодного цинкования.

Допускаются другие виды антикоррозионных покрытий, прошедших испытания в аккредитованных лабораториях и обеспечивающие долговечность связевых элементов в течение расчетного периода эксплуатации здания.

2.3.3 Крепление полосовых связевых элементов к несущим элементам здания следует производить распорными анкерами с антикоррозионным покрытием. Допускаются другие способы крепления при условии обеспечения долговечности крепления связевых элементов в течение расчетного периода эксплуатации здания.

2.3.4 В кладке наружных поэтажно опертых стен и внутренних перегородок для исключения образования трещин, вызванных силовыми и температурно-климатическими нагрузками, предусмотрены деформационные швы, устраиваемые по контуру каждой ячейки фасада, образованной соседними колоннами (несущими поперечными стенами) и перекрытиями. Деформационные швы следует устраивать в кладке наружных стен в пределах ширины колонн (несущих поперечных стен), во входящих углах – за пределами колонн (несущих поперечных стен), по верхнему и нижнему обрезу кладки (под и над перекрытием). Заполнение деформационных швов в наружных стенах необходимо выполнять уплотняющими прокладками (жгутами, лентами) и атмосферостойкими герметизирующими мастиками. Герметизирующие мастики должны иметь соответствующую адгезию к поверхности материала наружной стены.

Свободное пространство вертикальных деформационных швов следует заполнять упругими материалами (минеральной ватой, пенополистиролом или монтажной пеной). В горизонтальных деформационных швах свободное пространство должно быть заполнено материалом, способным воспринимать деформации расположенного над ним перекрытия без потери упругих свойств и восстанавливать после деформации первоначальную форму (паклей, смоченной в цементном молоке, монтажной пеной, минеральной ватой).

При пролетах перекрытия более 5 м на границе его контакта с раствором

Изм.	Колич.	Лист	Ндож	Подпись	Дата

Б2.030.6-1.14-ОД

Лист

5

опорного шва кладки стены (перегородки) следует укладывать слой полиэтиленовой пленки для предотвращения трещинообразования в нижних рядах кладки при деформациях перекрытия.

3.3.5 Жесткое крепление поэтажно опертых стен (перегородок) к смежным перекрытиям может быть выполнено при длине стен (перегородок) не более 5 м и предельном прогибе участков сопрягаемых перекрытий (ригелей) в пределах $f_{\text{л}} \leq L/500$, где L – пролет перекрытия в свету. Жесткое крепление поэтажно опертых стен (перегородок) к колоннам (несущим стенам) может быть применено при обеспечении горизонтального перемещения сопрягаемых вертикальных несущих конструкций здания от совокупности действующих на них нагрузок не более 1/500 от высоты этажа. При невыполнении вышеуказанных условий следует устраивать податливое крепление в соответствии с п.2.3.4. Во всех случаях перемещение верха здания должно быть не более 1/300 от его высоты.

Жесткое сопряжение может быть выполнено путем перевязки кладки, заполнения раствором стыка, с помощью анкерных связей, дюбелей или закладных деталей.

3 УКАЗАНИЯ ПО РАСЧЕТУ СТЕН И ПЕРЕГОРОДОК

3.1 Расчет кладки несущих, самонесущих стен и перегородок

3.1.1 Расчет кладки несущих, самонесущих стен и перегородок следует выполнять по СНиП II-22-81. Расчет кладки следует выполнять для стадий возведения и эксплуатации. Расчет армирования кладки, воспринимающей действие горизонтальных нагрузок, следует выполнять согласно СНиП II-22-81.

3.1.2 При выполнении теплотехнических расчетов наружных стен теплотехнические показатели материалов следует принимать согласно приложению А.1 ТКП 45-2.04-43-2006 для соответствующих условий эксплуатации.

3.2 Порядок расчета поэтажно опертых стен и перегородок

3.2.1 При проектировании поэтажно опертых стен (перегородок) необходимо учитывать совместную работу несущих элементов здания (каркасной или стеновой несущей системы) и стенового заполнения. Несущие элементы здания, деформируемые под воздействием действующих на них нагрузок, могут передать воздействия на ненесущие поэтажно опертые стены и перегородки.

3.2.2 Оценка несущей способности поэтажно опертых стен должна производиться на различные сочетания действующих нагрузок, создающие неблагоприятные условия на стадии эксплуатации и возведения. В расчетах

следует руководствоваться изложенными ниже условиями.

3.2.3 Горизонтальное перемещение верха здания должно быть ограничено согласно требованиям СНиП 2.01.07 (п.10.13) следующими величинами:

- не более 1/500 от высоты здания – при жестком креплении поэтажно опертых стен (перегородок) к несущим элементам;
- не более 1/300 от высоты здания – при податливом креплении.

3.2.4 Прогиб плит перекрытия и ригелей по эстетико-психологическим требованиям зависит от величины пролета элементов и не должен превышать требований, установленных СНиП 2.01.07.

3.2.5 Расчет кладки поэтажно опертой стены (перегородки) следует производить с учетом нагрузок, возникающих в плоскости стены (от собственного веса конструкций стены и от возможных воздействий, передающихся от элементов каркаса).

3.2.6 Наружные поэтажно опертые стены при оценке устойчивости на опрокидывание (работа стены из плоскости) должны быть рассчитаны на следующие нагрузки и воздействия:

- собственный вес кладки стен;
- вес наружного и внутреннего отделочного слоев (в стадии эксплуатации);
- ветровой напор с подветренной и наветренной сторон;
- температурные деформации в результате существующего градиента температуры внутреннего и наружного воздуха (зимний и летний периоды);
- нагрузка от перемычек;
- нагрузка от элементов заполнения проемов;
- нагрузка от рабочих, выполняющих монтаж оконных и дверных элементов.

3.2.7 Расчет стены при ее работе из своей плоскости должен учитывать конструктивное решение опирания стены на диск перекрытия (с учетом эксцентриситета). Ветровую нагрузку на стену следует задавать по СНиП 2.01.07.

Температурную нагрузку следует установить по результатам теплотехнических расчетов кладки наружной стены для соответствующих условий эксплуатации здания, рассчитанных для наиболее неблагоприятных периодов теплого и холодного времени года. В расчетах следует учитывать прямую и рассеянную солнечную радиацию, поступающую на вертикальную поверхность стены. По результатам теплотехнического расчета определяют сечение с максимальным градиентом температур. На указанный градиент температур

Изм.	Колич.	Лист	Ндоч	Подпись	Дата

Б2.030.6–1.14–ОД

Лист

6

выполняют расчет кладки стены. Максимум и минимум расчетных значений температур следует выбирать не в местах теплопроводных включений.

3.2.8 При выполнении наружной поэтажно опертой стены следует предусмотреть установку гибких связей по периметру стены, которые будут препятствовать деформациям кладки из плоскости и перераспределять нагрузку на каркас здания.

Шаг и количество гибких связей назначается из условия оценки прочности по формуле:

$$M_{y0} + M_{св} < M,$$

где M_{y0} – момент, который создается нагрузкой от собственного веса стены,

$M_{св}$ – момент, воспринимаемый гибкими связями;

M – момент, возникающий при работе кладки из своей плоскости от возможных расчетных сочетаний усилий.

3.2.9 Следует выполнить проверку кладки стены при работе ее на растяжение по неперевязанному сечению. Для этого необходимо сравнить полученные при расчете модели растягивающие напряжения с расчетным сопротивлением кладки осевому растяжению R_t .

3.2.10 При выполнении теплотехнических расчетов наружных стен теплотехнические показатели материалов, а также кладки из блоков и камней следует принимать согласно ТКП 45-2.04-43-2006 для соответствующих условий эксплуатации.

Теплофизические характеристики материалов, не приведенных в нормативно-технических документах, следует принимать на основании результатов испытаний.

Варианты кладки стен, термическое сопротивление которых меньше нормируемого ТКП 45-2.04-43-2006, могут быть применены для наружных стен неотапливаемых помещений и зданий сезонного использования.

3.2.11 Теплотехнические характеристики защитно-декоративных покрытий отапливаемых помещений и толщины их слоев следует назначать таким образом, чтобы не допускать по расчету накопления влаги в толще стен.

При необходимости, для улучшения влажностного режима наружных стен с облицовками в их конструкции рекомендуется устраивать воздушные вентилируемые прослойки, толщину которых следует определять из условия о недопустимости образования конденсата на поверхности наружного слоя стены, обращенного к облицовке.

3.2.12 При расчете конструкций перегородок следует учитывать нагрузки, возникающие от усилий ветрового напора, от навесного оборудования и другие эксплуатационные нагрузки, температурные нагрузки. Нагрузки и воздействия на перегородки следует принимать в сочетаниях, определяемых СНиП 2.01.07.

Местные нагрузки на перегородку от навесного оборудования могут передаваться в одной или двух точках. Крепления выполняются распорными анкерами, устанавливаемыми в пластмассовые или металлические дюбели, или специальными анкерами.

4 УКАЗАНИЯ ПО ВЕДЕНИЮ КЛАДКИ

4.1 Кладку наружных стен и внутренних перегородок следует вести в соответствии с указаниями ТКП 45-5.02-82-2010.

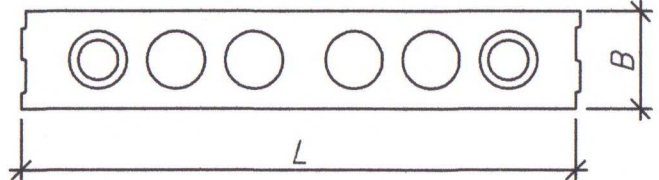
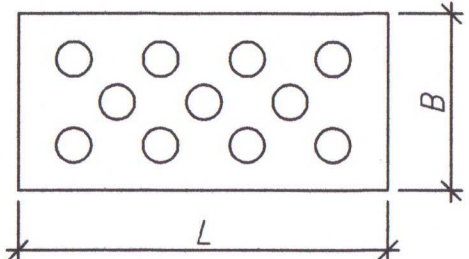
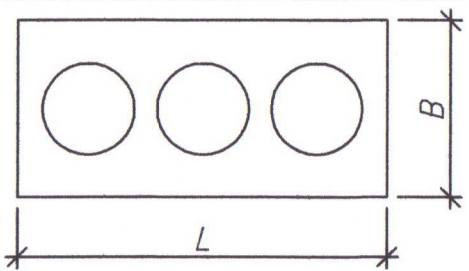
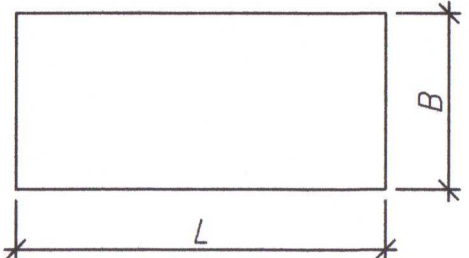
4.2 Кладку стен следует вести строго в соответствии с раскладкой камней и блоков, которая должна быть разработана в составе проектной документации.

4.3 При выполнении кладки наружных стен с облицовками, устраиваемыми с воздушной прослойкой между наружным и внутренним слоями, необходимо контролировать обеспечение необходимого воздушного зазора и незаполнение его кладочным раствором.

4.4 Ежедневно по окончании работ и при длительных перерывах в кладочных работах необходимо накрывать кладку брезентом или укрывными плёнками.

4.5 Контроль качества кладки следует осуществлять в соответствии с указаниями ТКП 45-5.02-82-2010.

Номенклатура изделий

Тип	Эскиз	Размеры
Блок силикатный		L=500 мм B=88 мм H=250 мм
Камень силикатный		L=250 мм B=120 мм H=138 мм
Кирпич силикатный		L=250 мм B=120 мм H=88 мм
Ячеисто-бетонные блоки		L x B x H 600x100x250 мм 600x150x250 мм 600x200x250 мм 600x300x250 мм 600x400x250 мм 600x100x298 мм 600x150x298 мм 600x200x298 мм 600x300x298 мм 600x400x298 мм


Инв.№ подл. Подпись и дата Взам. инв.№

Изм.	Кол.ч.	Лист	N док.	Подпись	Дата
Зав. лаб.		Рыхленок			10.14
Вед. инж.		Руденя			10.14
Н. контр.		Жевнеров			10.14

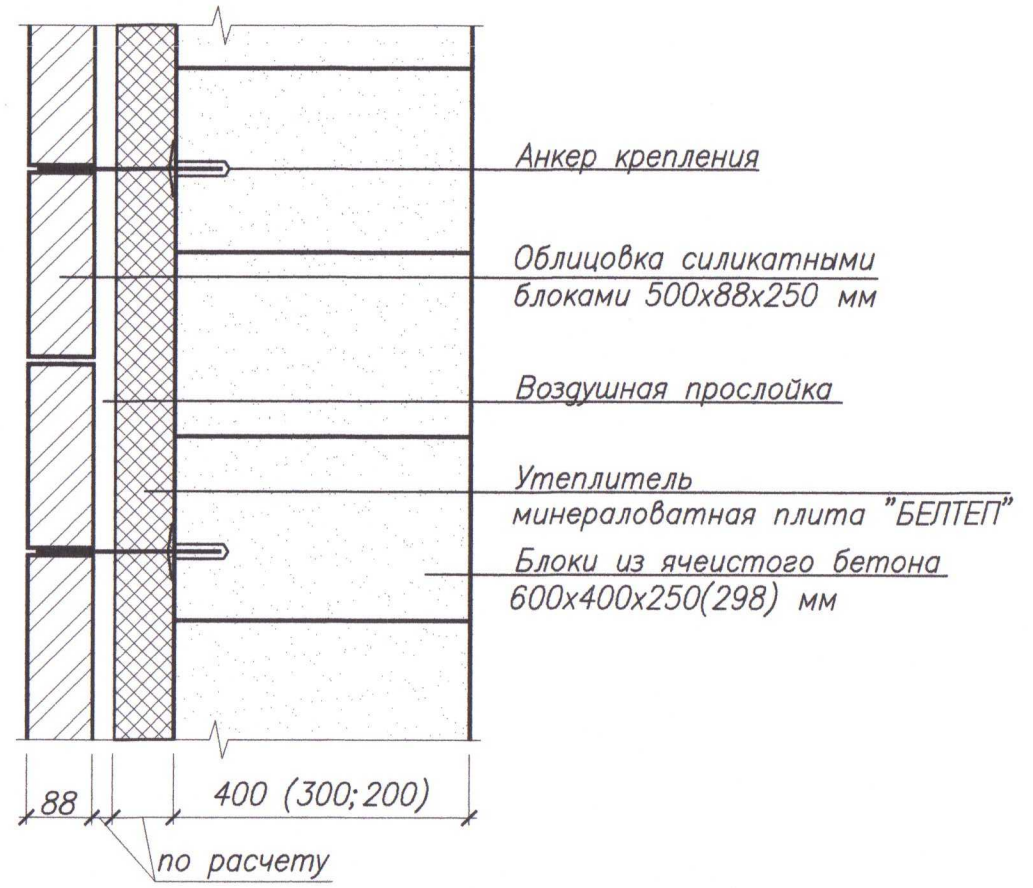
Б2.030.6-1.14-НИ

Номенклатура изделий

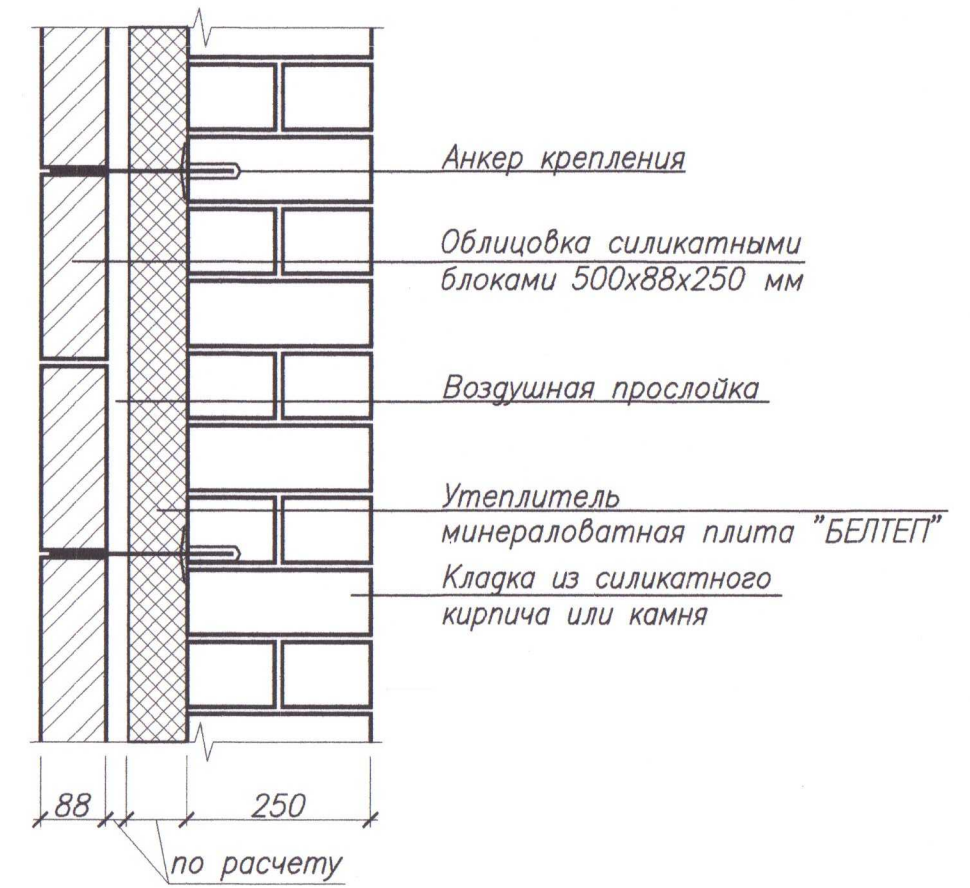
Стадия	Лист	Листов
С	1	1

 РУП "Институт БелНИИС"
г. Минск

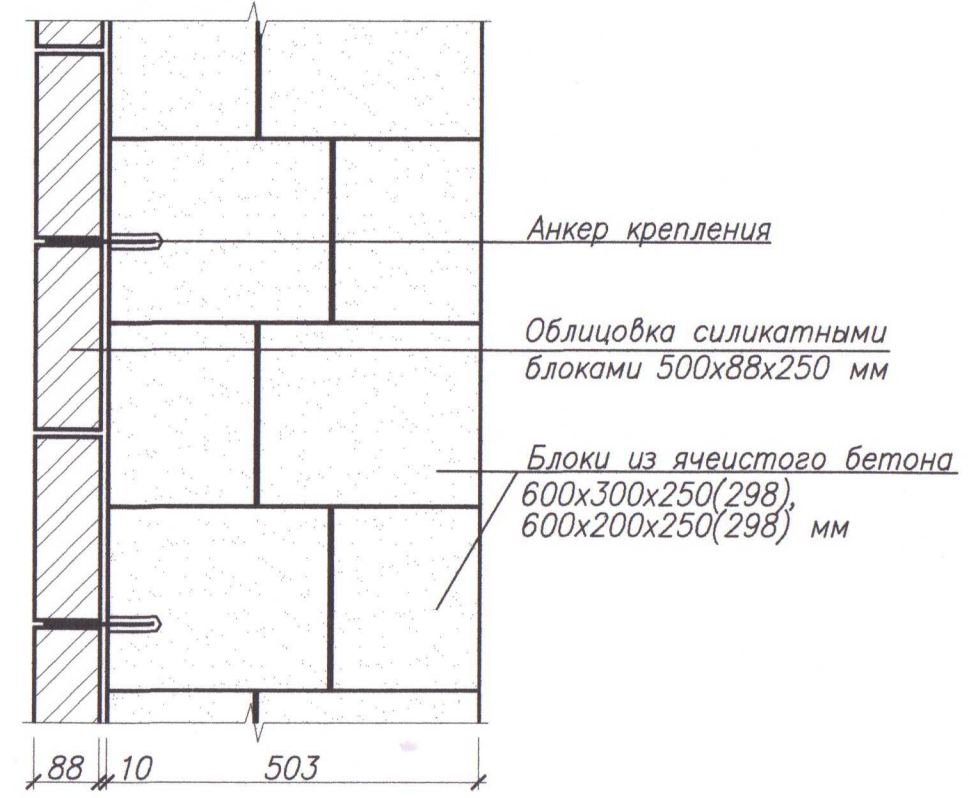
Трехслойная стена из блоков из ячеистого бетона с вентилируемой воздушной прослойкой с облицовкой силикатными блоками



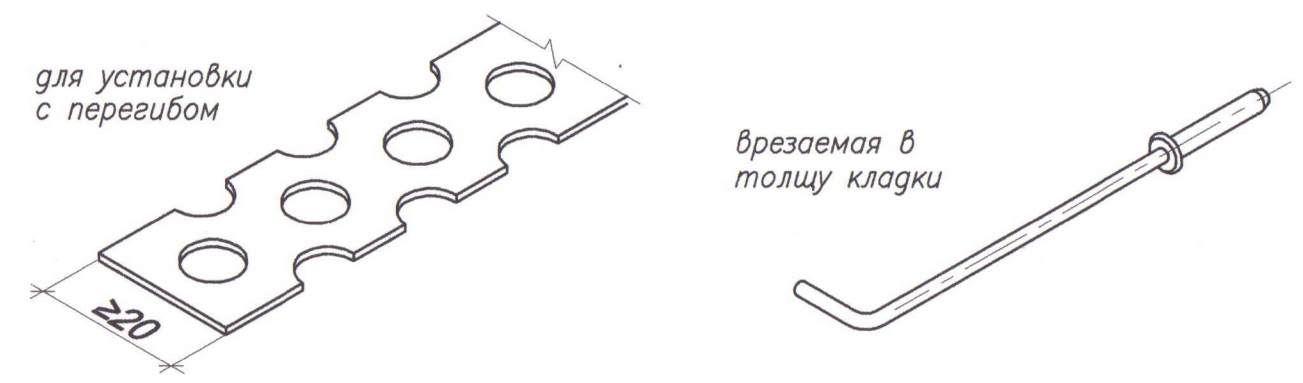
Трехслойная стена из силикатного кирпича с вентилируемой воздушной прослойкой с облицовкой силикатными блоками



Двуслойная стена из блоков из ячеистого бетона с облицовкой силикатными блоками



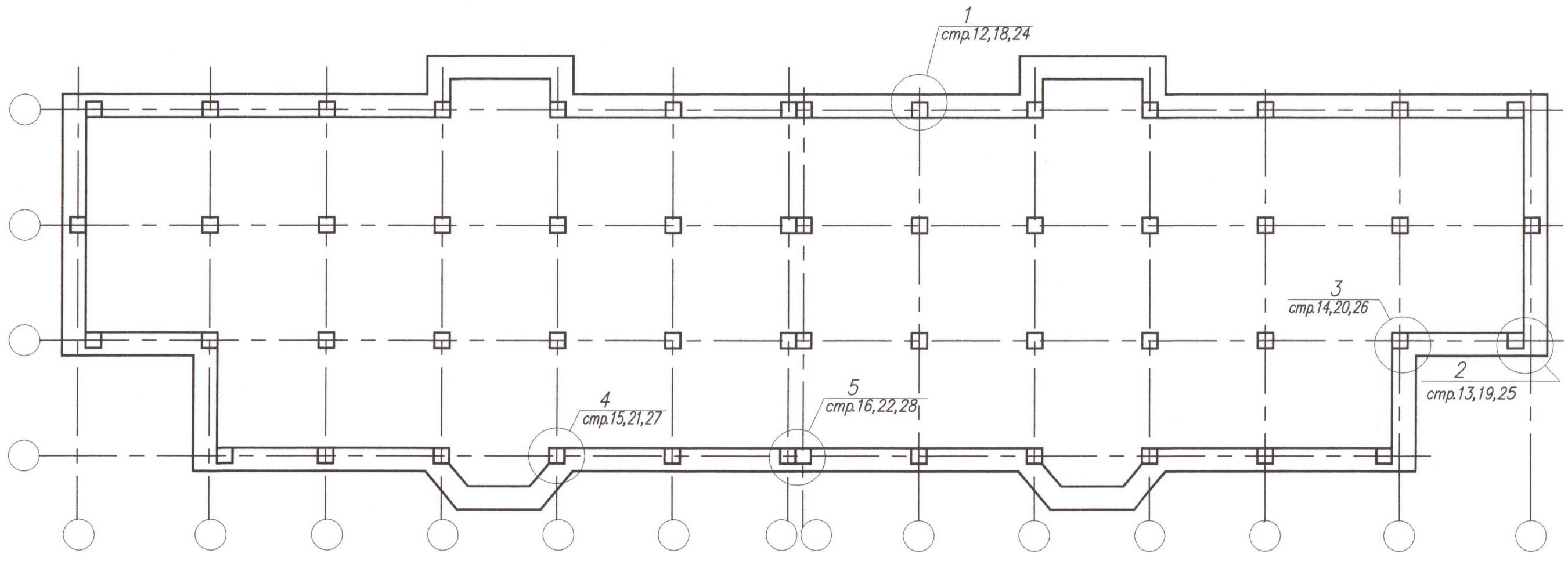
Примеры гибких связей



Инв.№ подл. Подпись и дата Взам. инв.№

					Б2.030.6-1.14-01			
					Узлы и детали конструктивных элементов зданий со стенами и перегородками из силикатных строительных блоков			
Изм.	Код уч.	Лист	№ док.	Подпись	Дата	Стадия	Лист	Листов
Зав. лаб.		Рыхленок		<i>[Signature]</i>	10.14	С	1	1
Вед. инж.		Руденя		<i>[Signature]</i>	10.14			
					Варианты облицовки наружных стен силикатными блоками			
Н. контр.		Жевнеров		<i>[Signature]</i>	10.14	РУП "Институт БелНИИС" г. Минск		

Схема этажа каркасного здания с поэтажно опертыми стенами

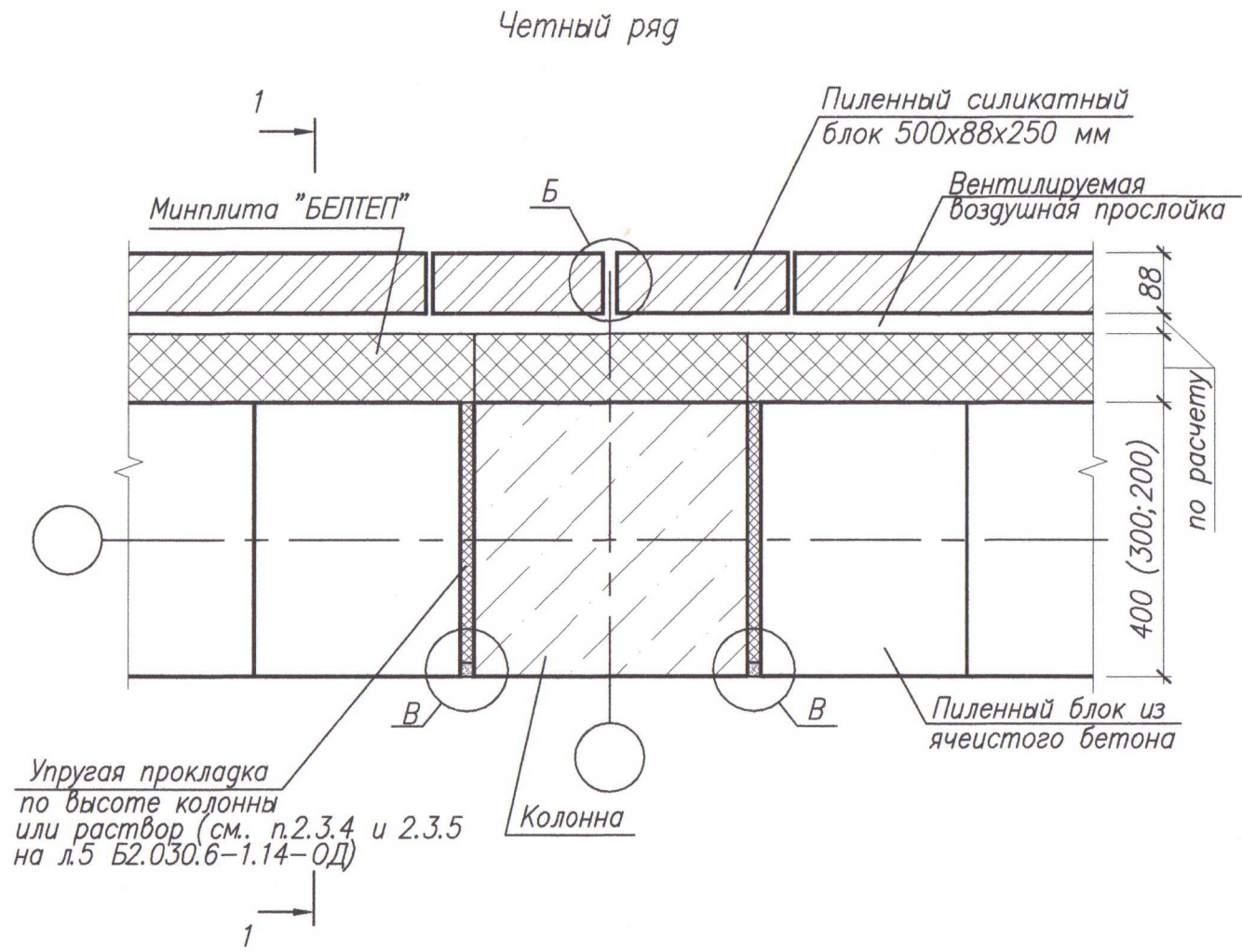
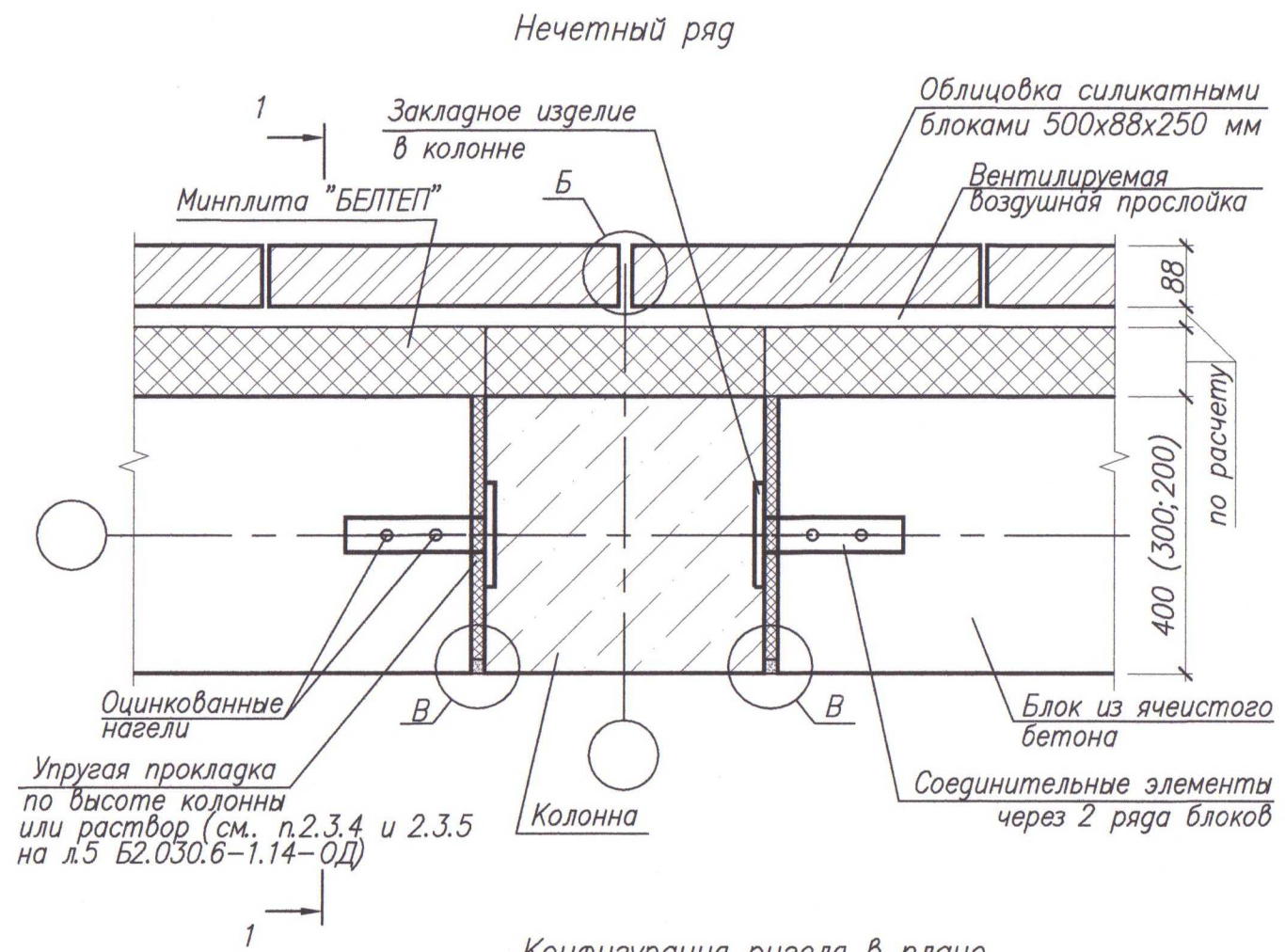


Инв.№ подл. Подпись и дата
Взам. инв.№

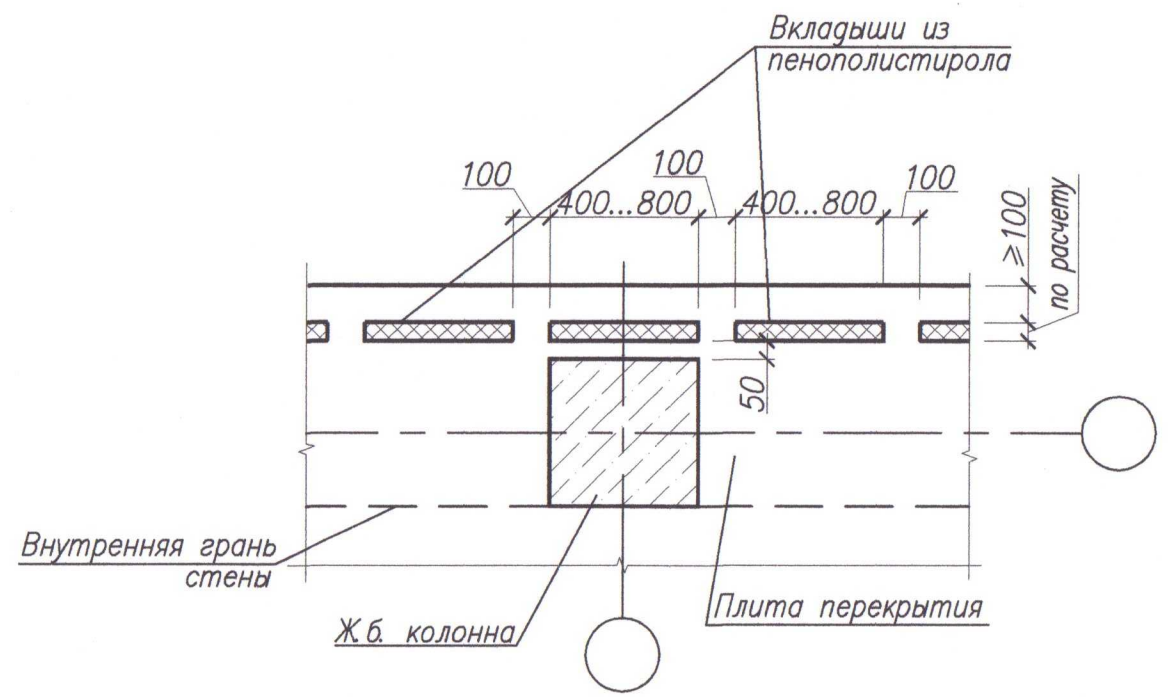
						Б2.030.6-1.14-02		
						Узлы и детали конструктивных элементов зданий со стенами и перегородками из силикатных строительных блоков		
Изм.	Кол.уч.	Лист	№ док.	Подпись	Дата	Стадия	Лист	Листов
						С	1	1
Зав. лаб.				Рыхленок	10.14			
Вед. инж.				Руденя	10.14			
						РУП "Институт БелНИИС" г. Минск		
Н. контр.				Жевнеров	10.14			

Схема этажа каркасного здания с поэтажно опертыми стенами

1/11



Конфигурация ригеля в плане



1. При раскладке блоков необходимо учитывать их перевязку
2. Узлы Б, В см. на л. 1 Б2.030.6-1.14-06
3. Сечение 1-1 см. на л. 6 Б2.030.6-1.14-03.

Б2.030.6-1.14-03					
Узлы и детали конструктивных элементов зданий со стенами и перегородками из силикатных строительных блоков					
Изм.	Кодч.	Лист N док.	Подпись	Дата	
	Зав. лаб.	Рыхленок	<i>[Signature]</i>	10.14	Стадия
	Вед. инж.	Руденя	<i>[Signature]</i>	10.14	
					С
					1
					6
	Н. контр.	Жевнеров	<i>[Signature]</i>	10.14	Узлы и детали поэтажно опертой трехслойной стены из блоков из ячеистого бетона с вентилируемой воздушной прослойкой

Копировал

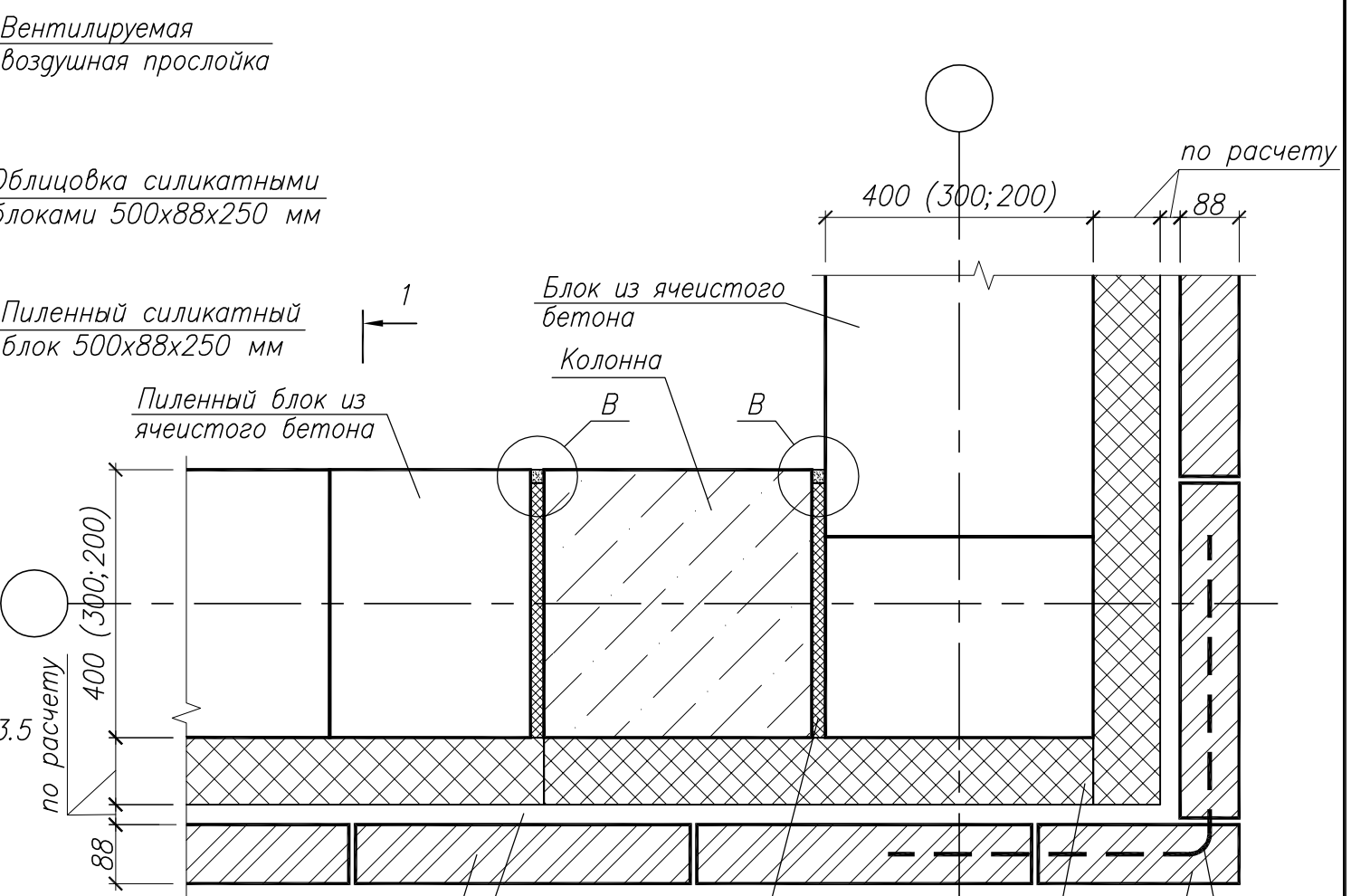
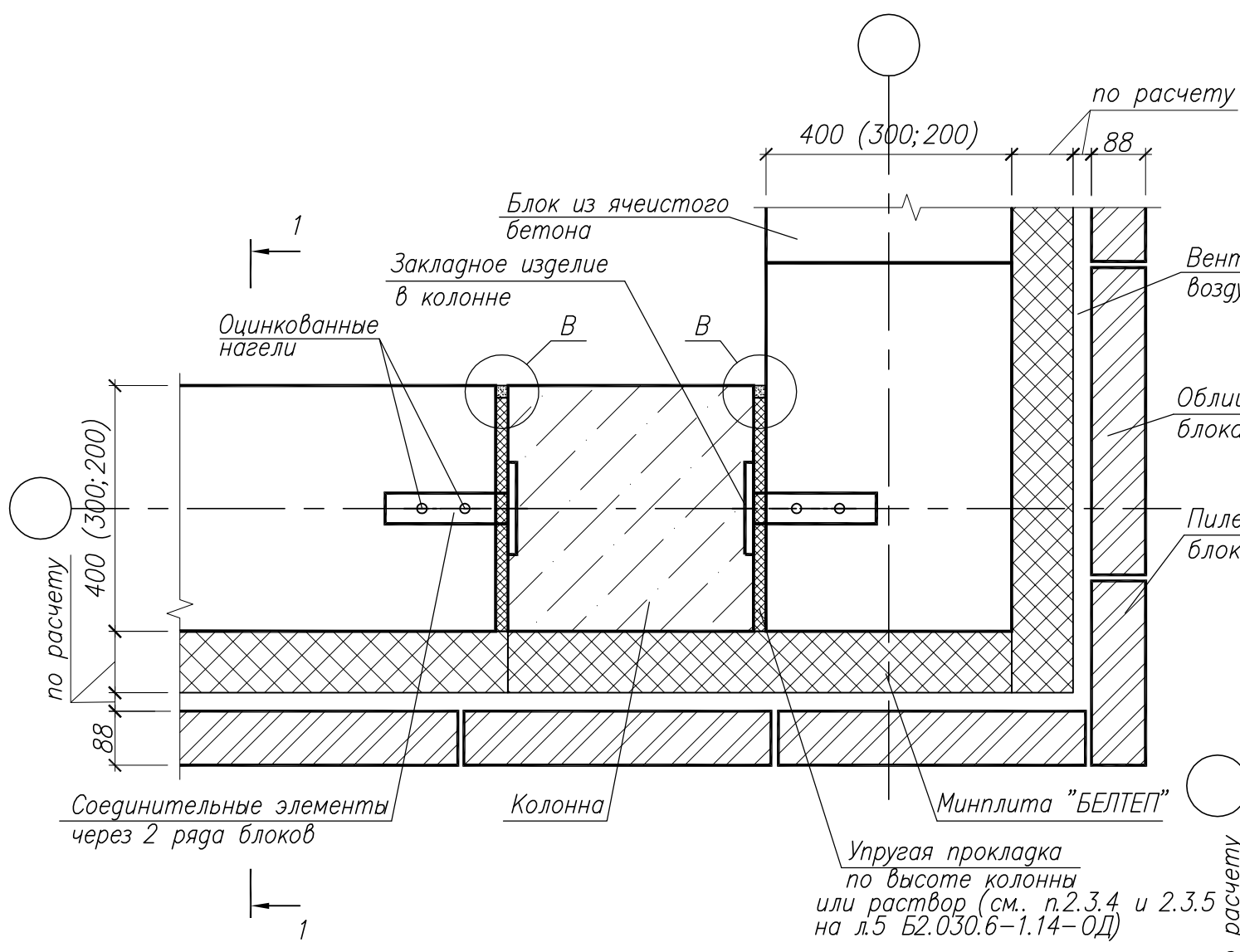
A3

Инв. N подл. Подпись и дата Взам. инв. N

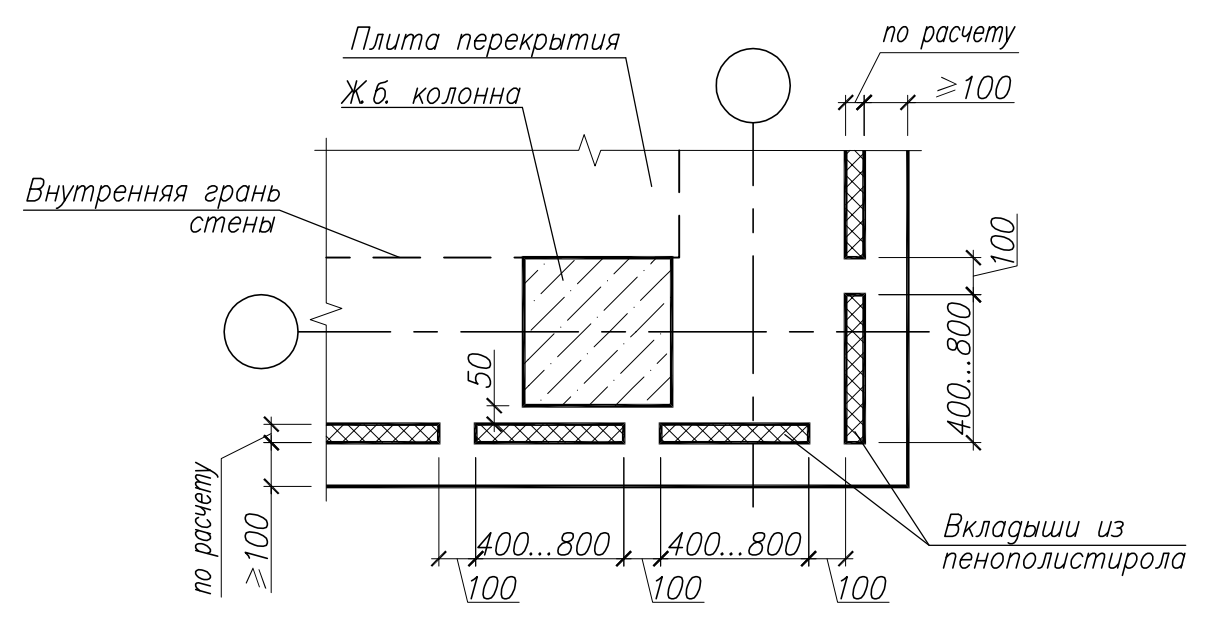
2/11

Нечетный ряд

Четный ряд



Конфигурация ригеля в плане



Облицовка силикатными блоками 500x88x250 мм

Вентилируемая воздушная прослойка

Упругая прокладка по высоте колонны или раствор (см. п.2.3.4 и 2.3.5 на л.5 Б2.030.6-1.14-0Д)

Минплита "БЕЛТЕП"

Пиленый силикатный блок 500x88x250 мм

Ø8 S500(L=1000) укладывать через ряд

1. При раскладке блоков необходимо учитывать их перевязку
2. Узел В см. на л. 1 Б2.030.6-1.14-0Б
3. Сечение 1-1 см. на л. 6 Б2.030.6-1.14-0З.

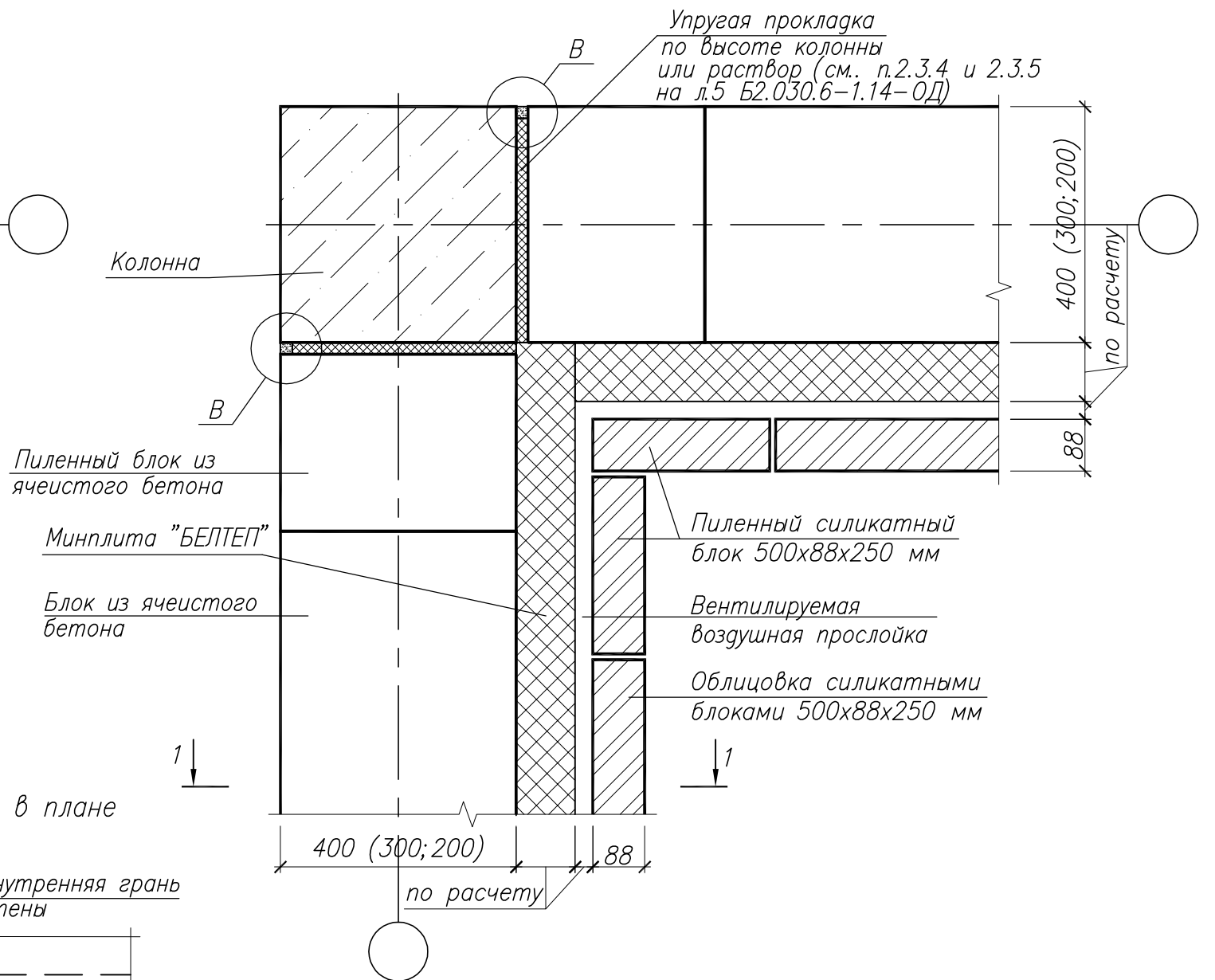
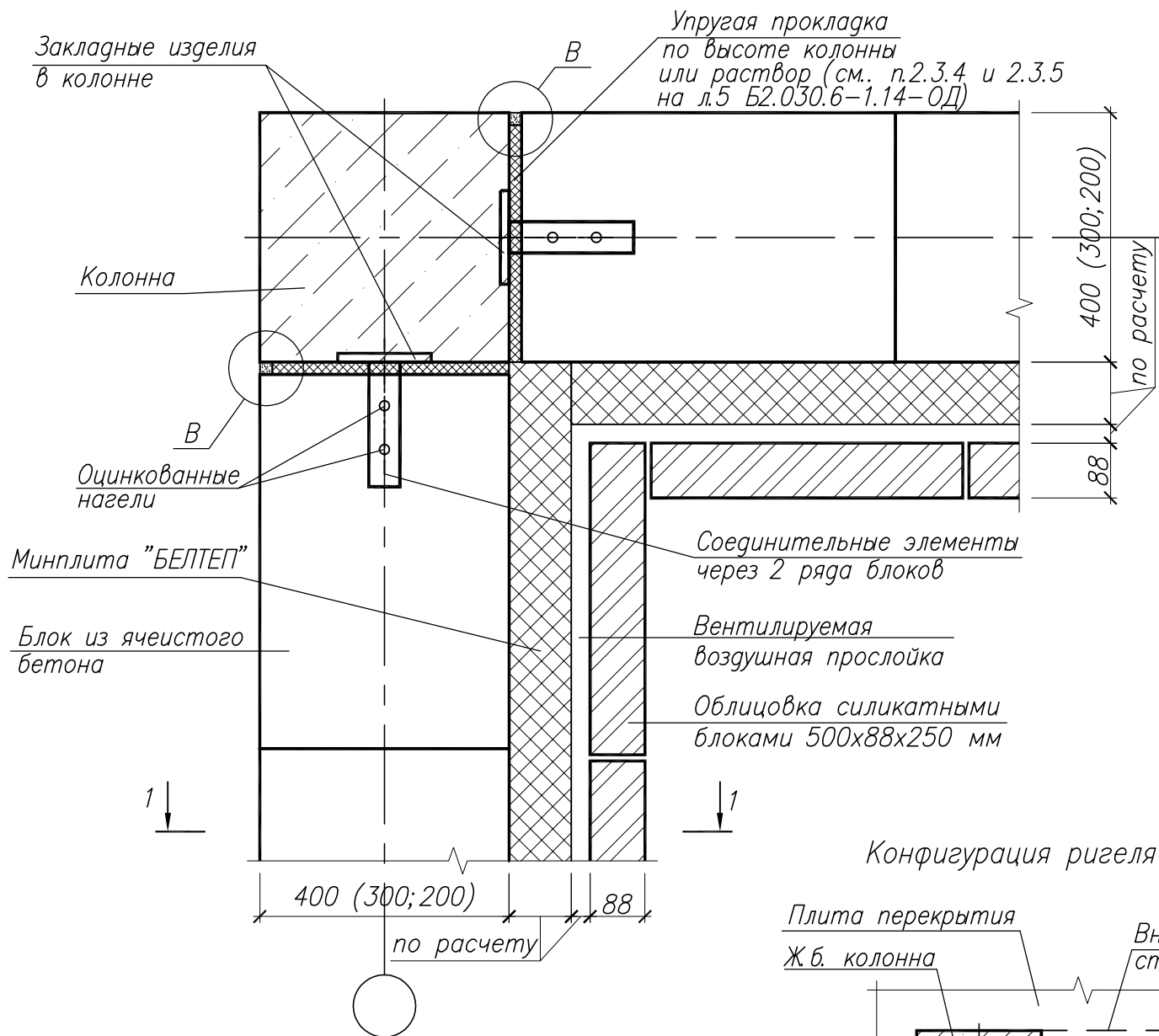
Инв.№ подл. Подпись и дата. Взам. инв.№

Изм.	Колич.	Лист	Изд.	Подпись	Дата	Б2.030.6-1.14-03	Лист
							2

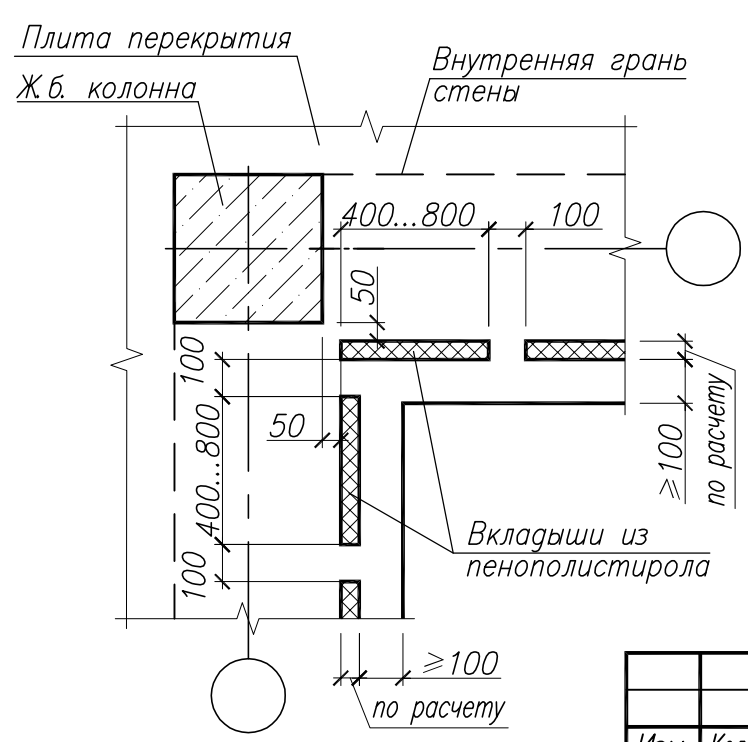
3/11

Нечетный ряд

Четный ряд



Конфигурация ригеля в плане



1. При раскладке блоков необходимо учитывать их перевязку
2. Узел В см. на л. 1 Б2.030.6-1.14-06
3. Сечение 1-1 см. на л. 6 Б2.030.6-1.14-03.

Инв.№ подл. Подпись и дата. Взам. инв.№

Изм.	Колич.	Лист	Изд.	Подпись	Дата

Б2.030.6-1.14-03

Копировал

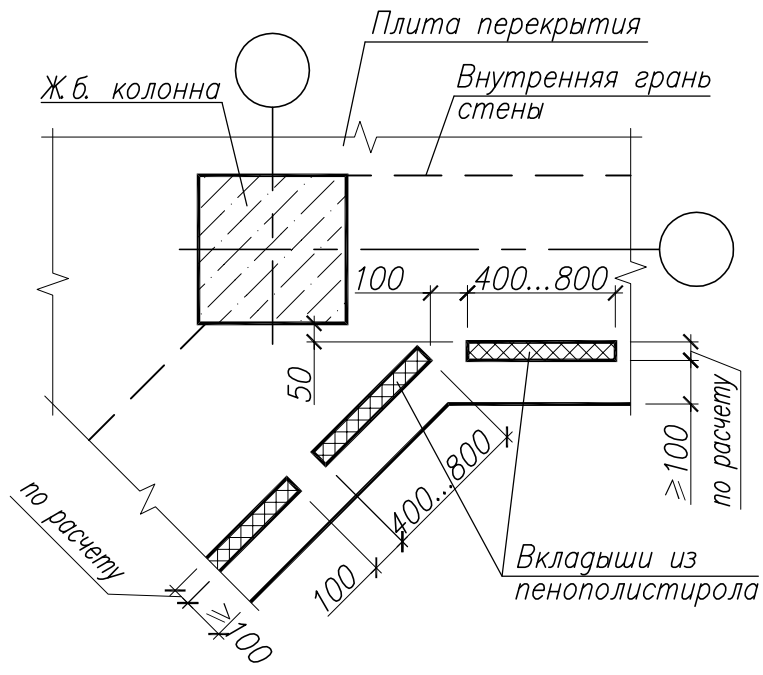
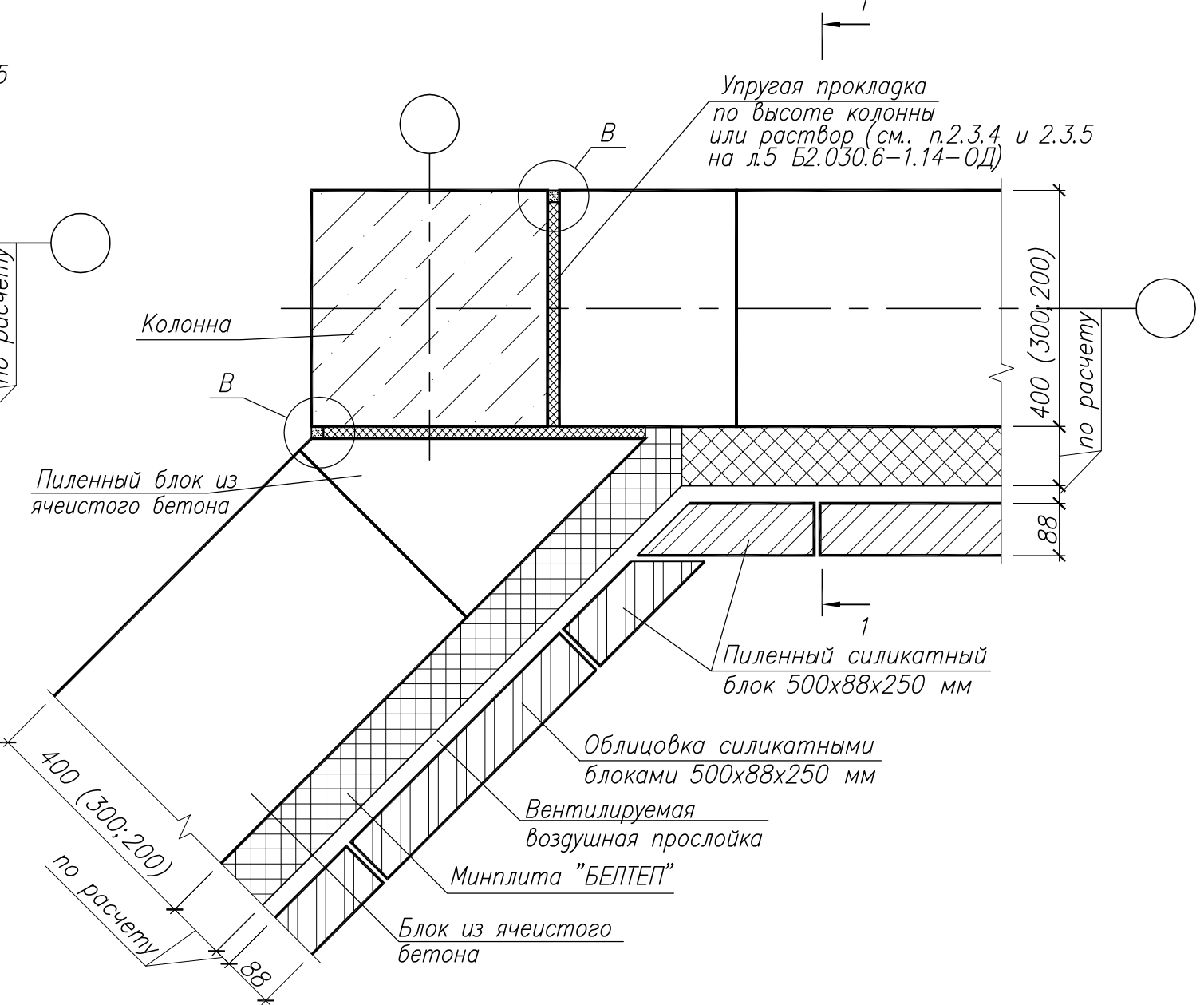
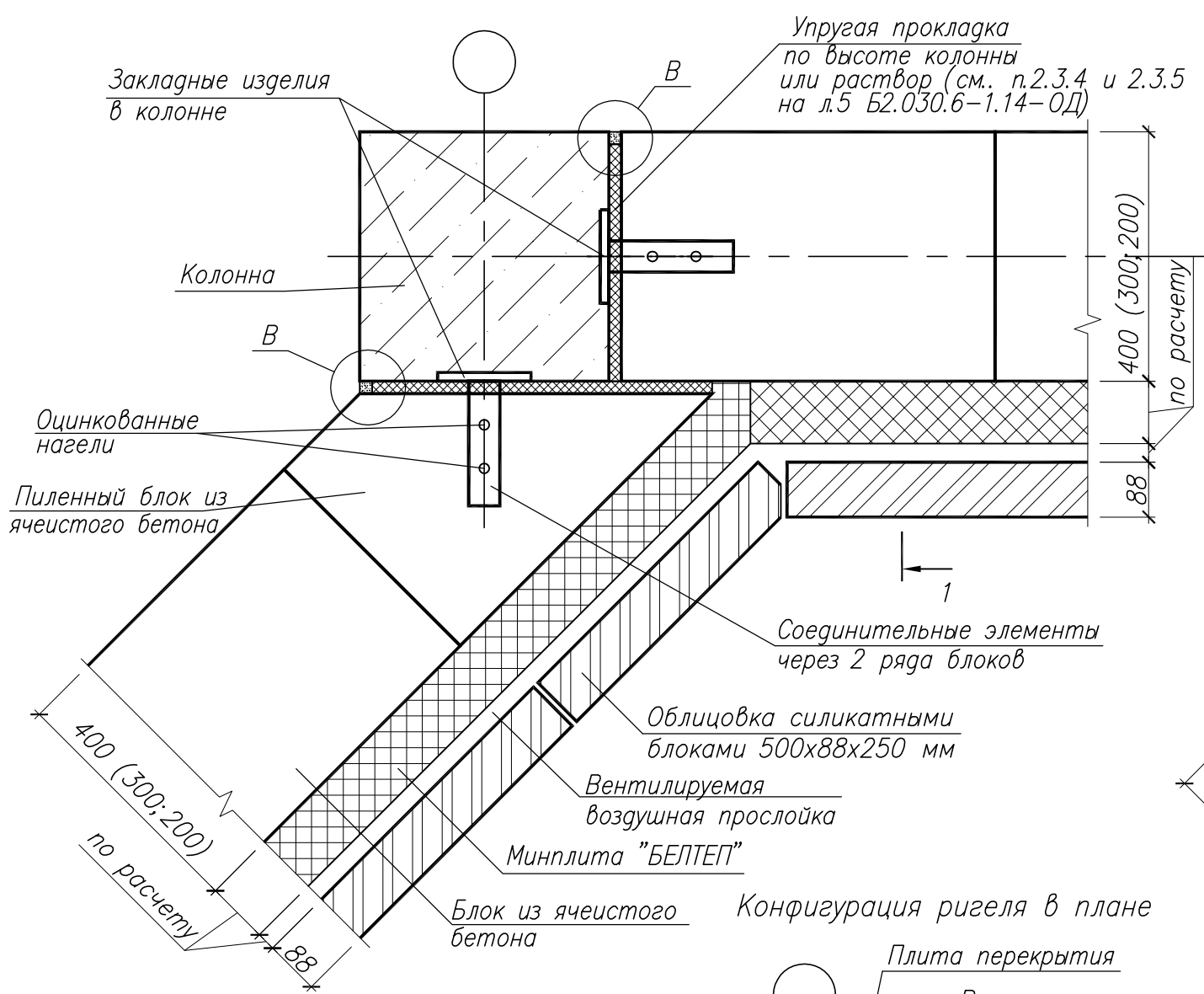
Лист 3

A3

4/11

Нечетный ряд

Четный ряд



1. При раскладке блоков необходимо учитывать их перевязку
2. Узел В см. на л. 1 Б2.030.6-1.14-06
3. Сечение 1-1 см. на л. 6 Б2.030.6-1.14-03.

Инв.№ подл. Подпись и дата. Взам. инв.№

Изм.	Колич.	Лист	Изд.	Подпись	Дата

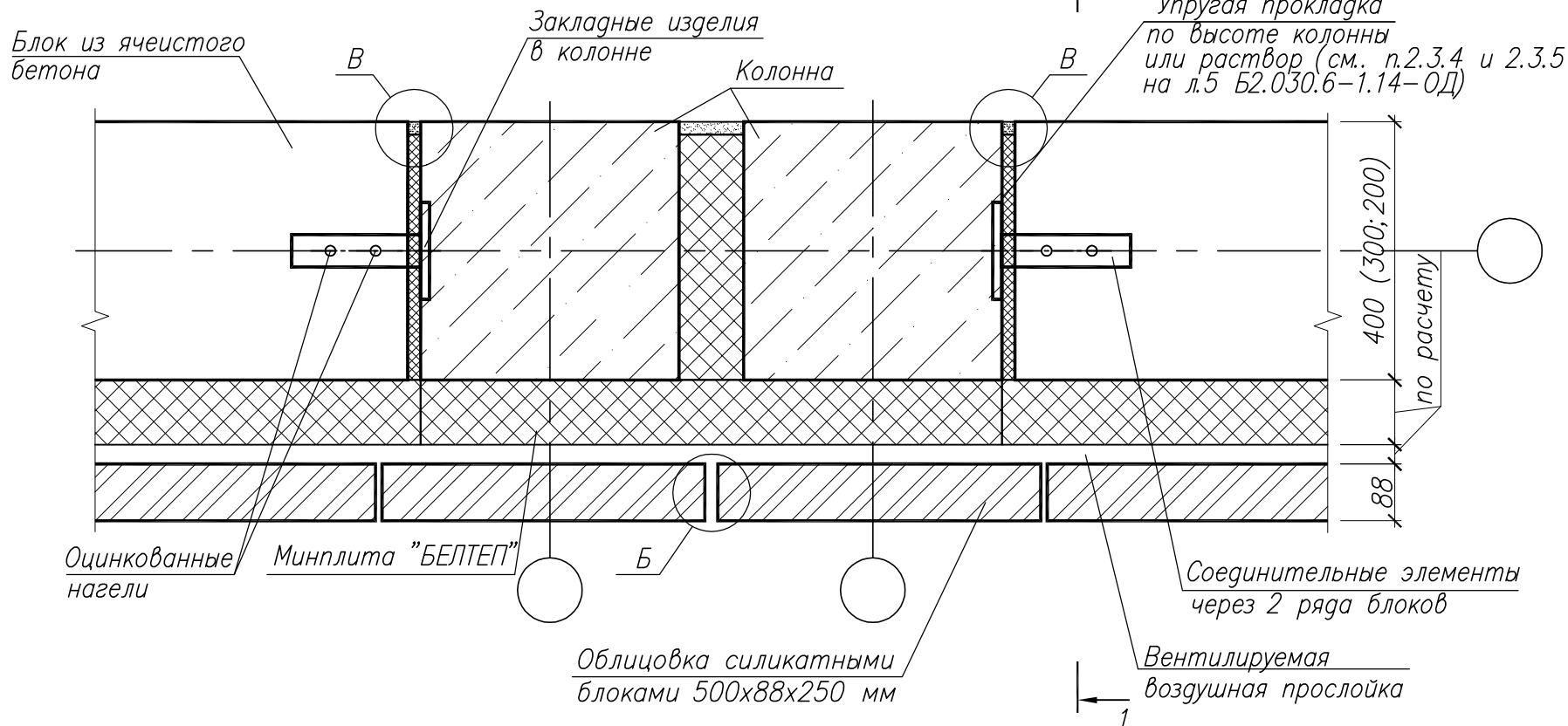
Б2.030.6-1.14-03

Копировал

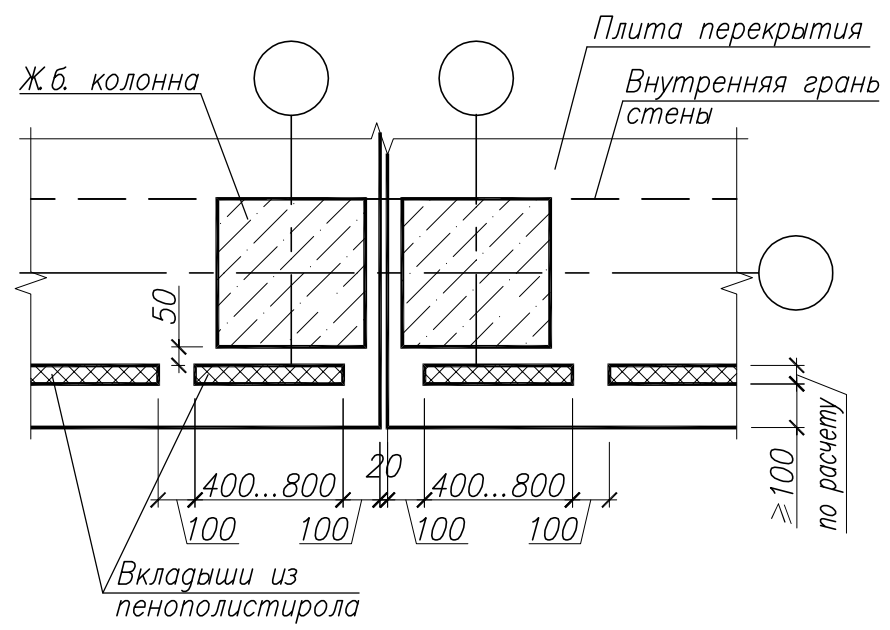
Лист 4 А3

5/11

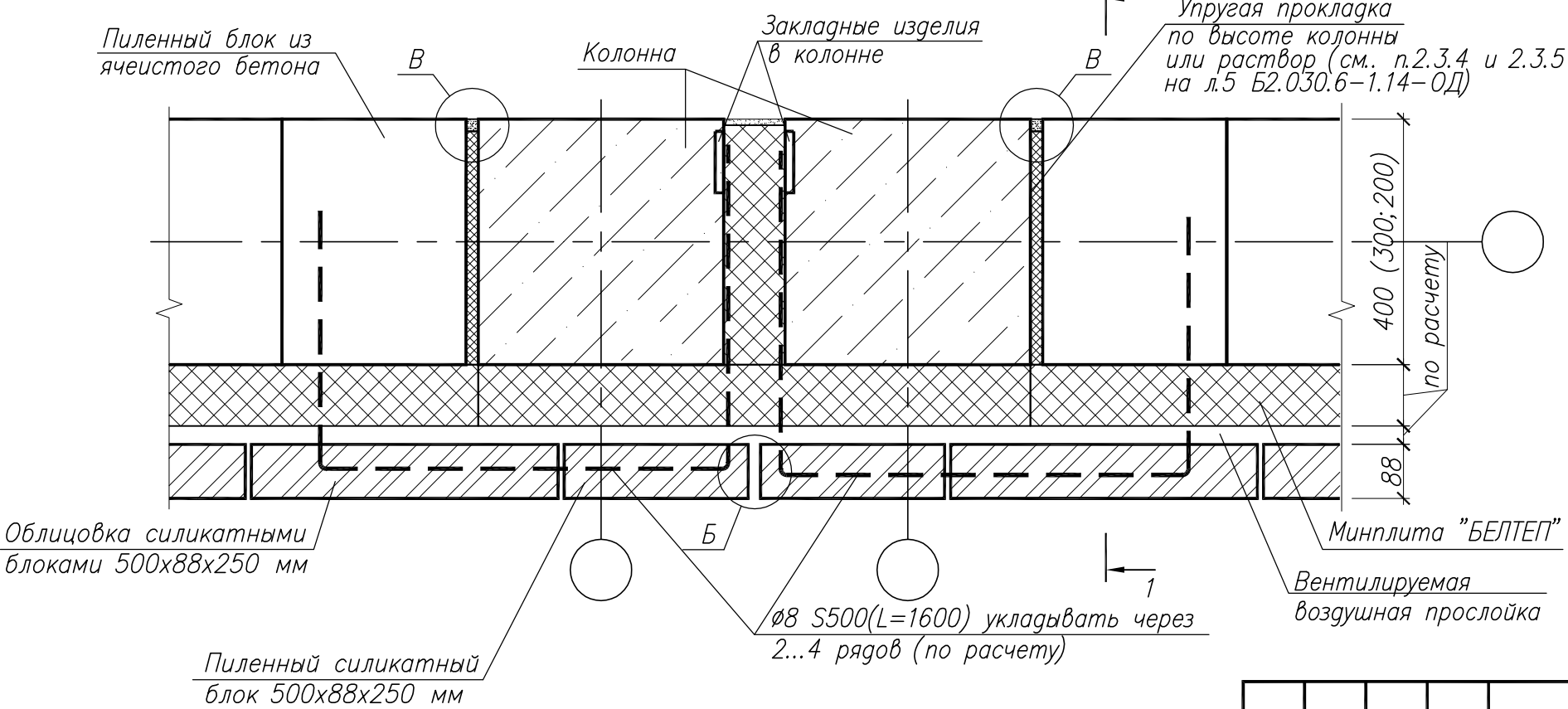
Нечетный ряд



Конфигурация ригеля в плане



Четный ряд



1. При раскладке блоков необходимо учитывать их перевязку
2. Узлы Б, В см. на л. 1 Б2.030.6-1.14-06
3. Сечение 1-1 см. на л. 6 Б2.030.6-1.14-03.

Инв.№ подл. Подпись и дата Взам. инв.№

Изм.	Колич.	Лист	Изд.	Подпись	Дата

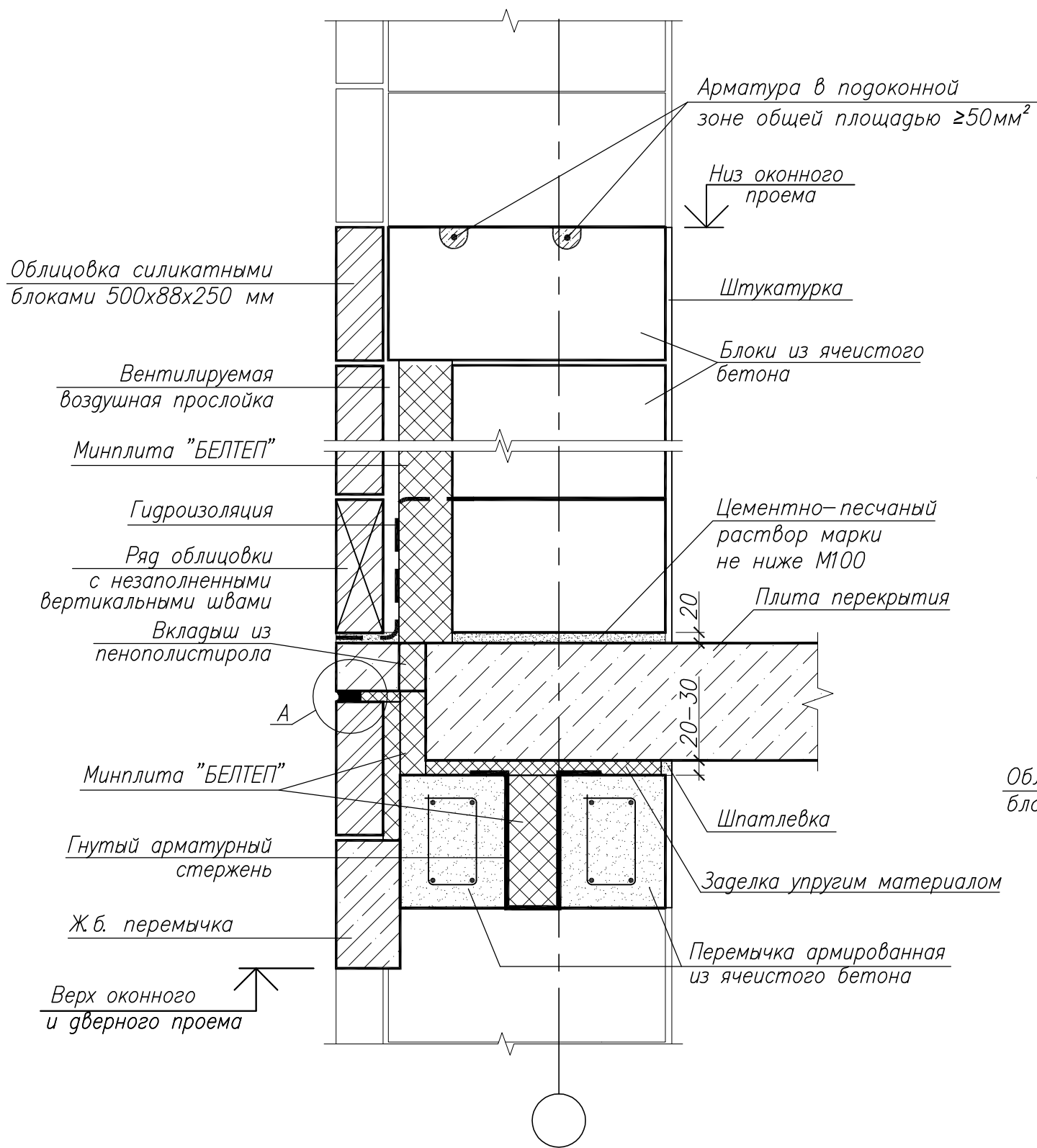
Б2.030.6-1.14-03

Лист
5

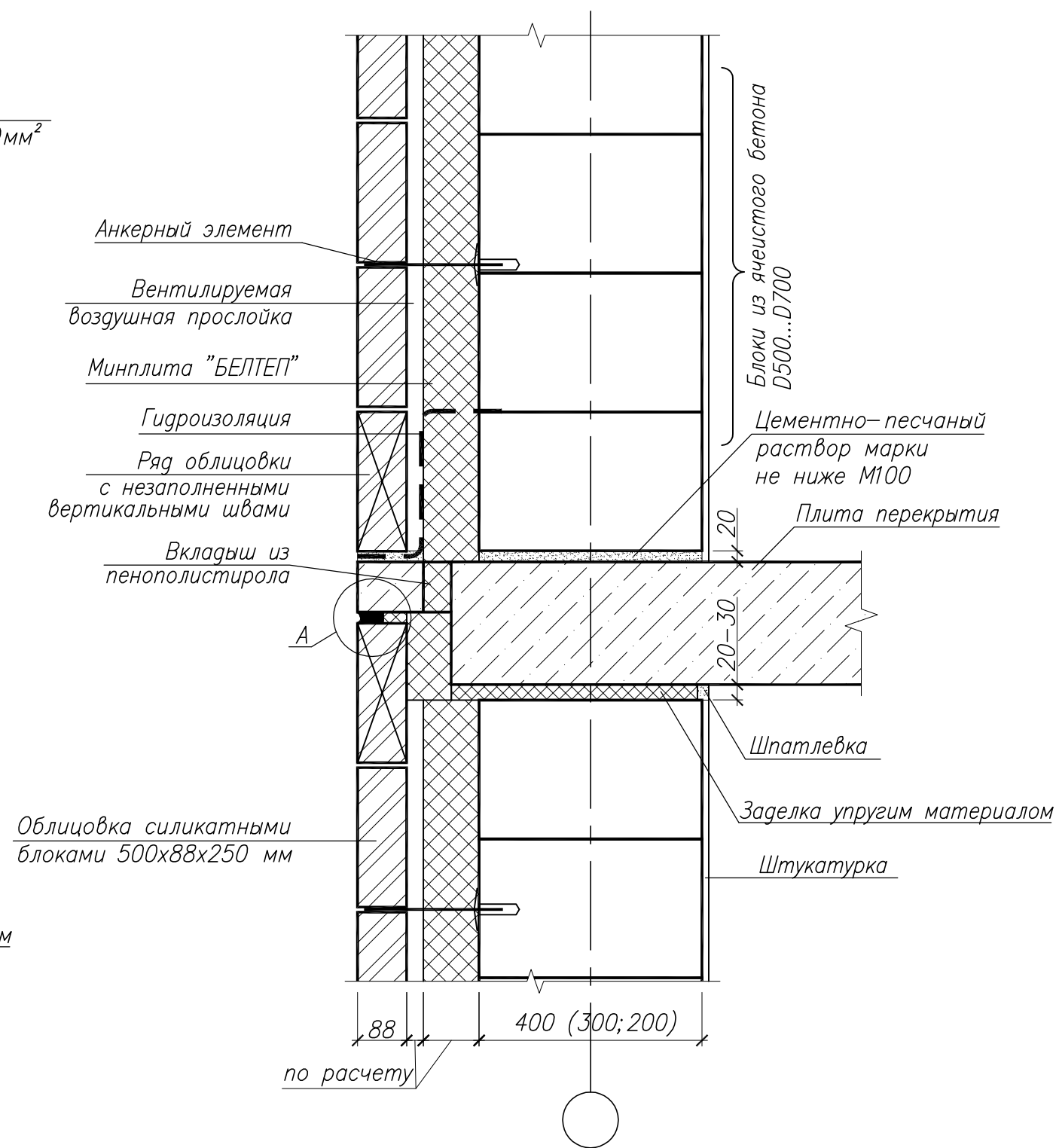
Копировал

А3

1 - 1 (с проемами)



1 - 1 (без проемов)



1. Конфигурацию ригеля в плане см. на листах 1-5 Б2.030.6-1.14-03
2. Узел А см. на см. на л. 1 Б2.030.6-1.14-06.

Инв.№ подл. Подпись и дата Взам. инв.№

Изм.	Колич.	Лист	Изд.	Подпись	Дата

Б2.030.6-1.14-03

Лист

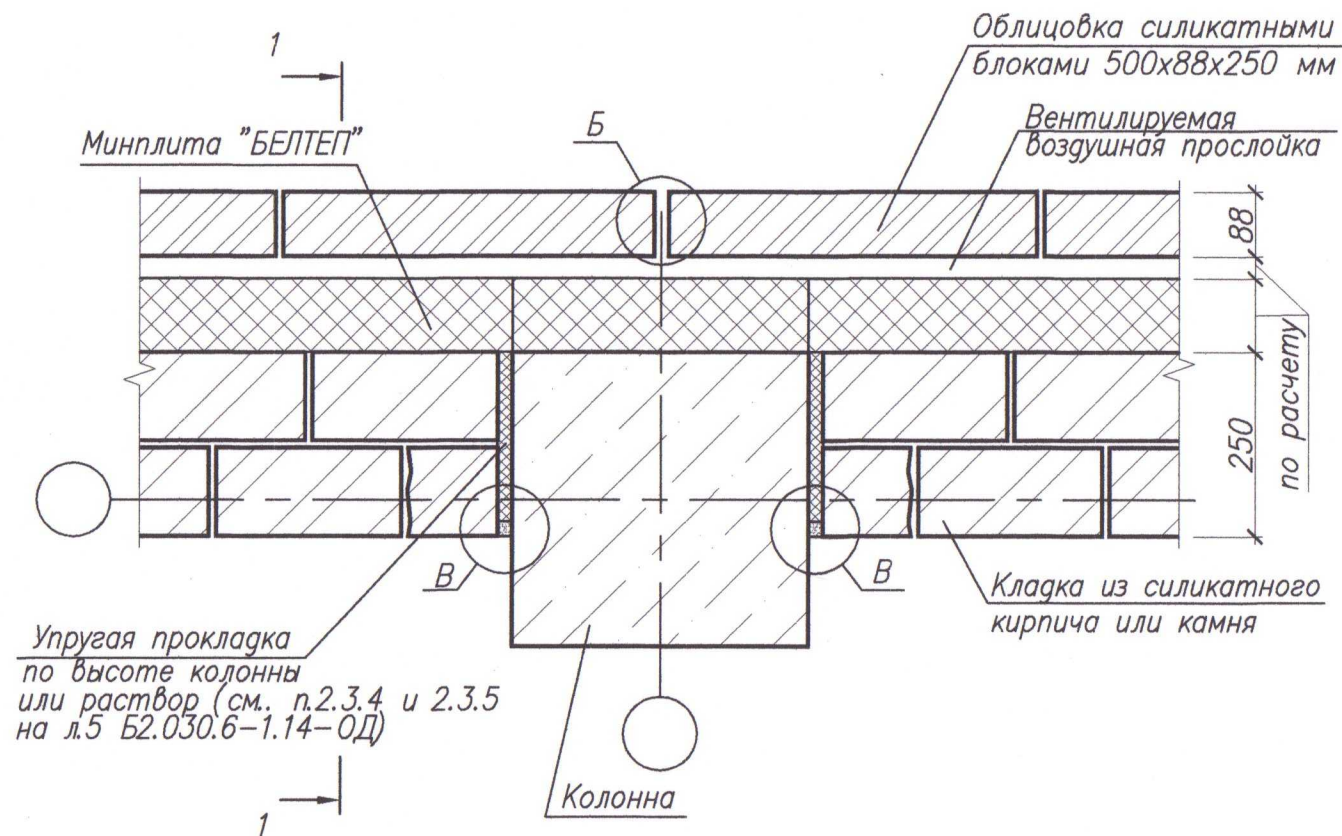
6

Копировал

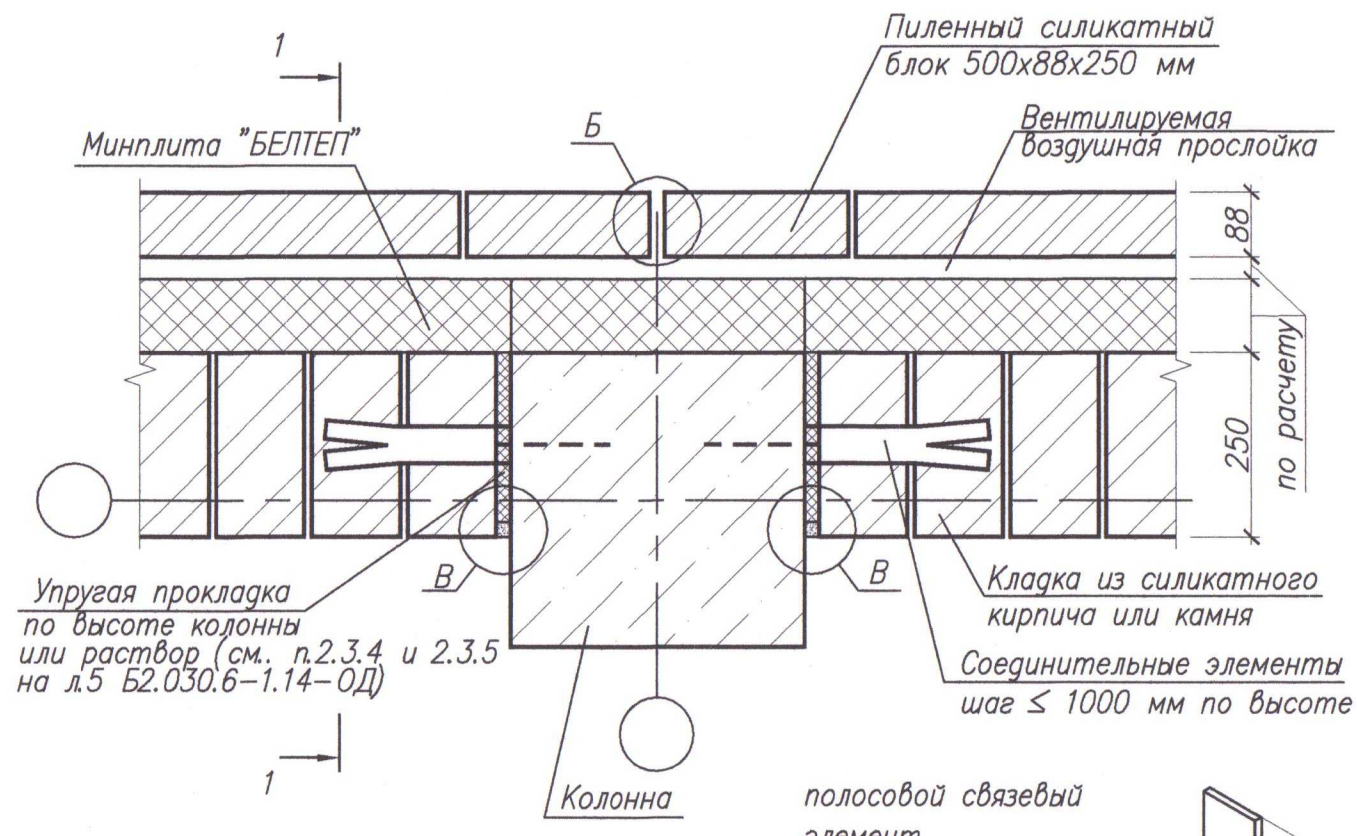
А3



Нечетный ряд

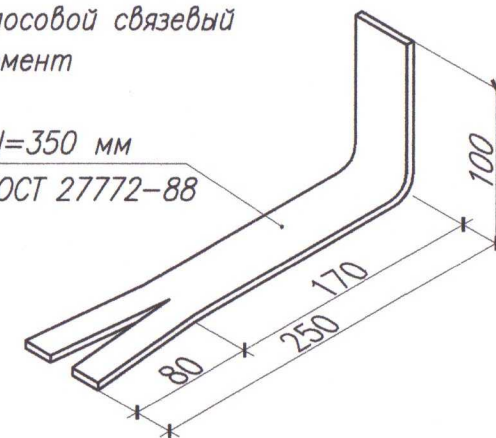


Четный ряд

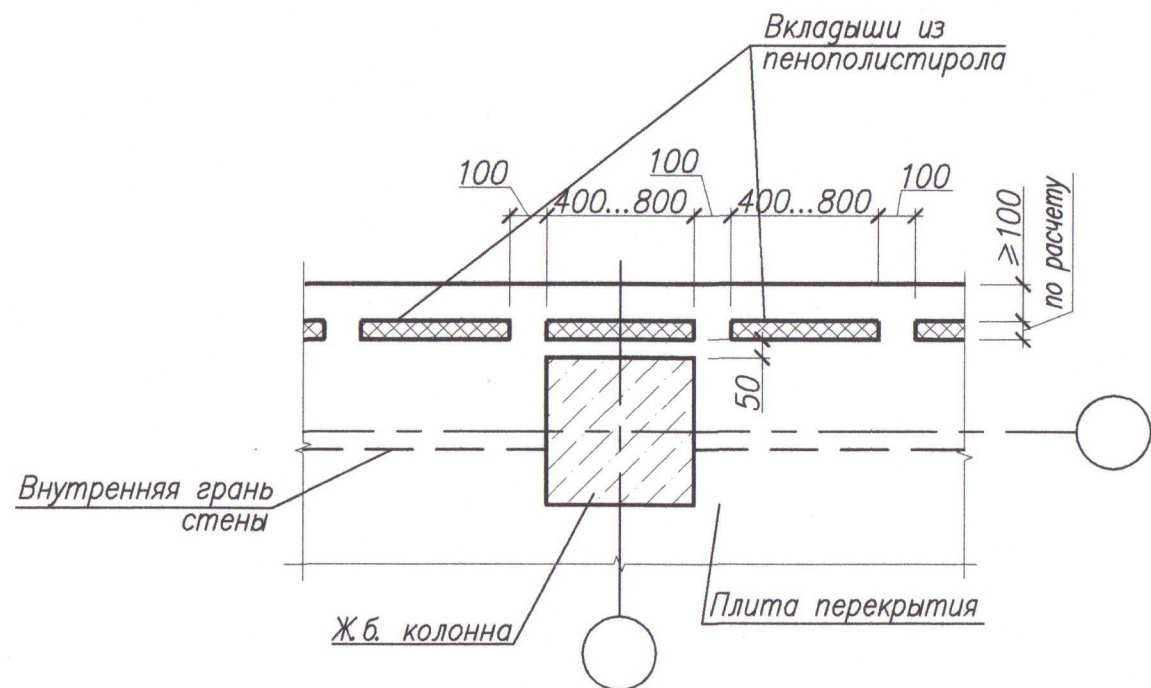


полосовой связевый элемент

-40x3 l=350 мм
С245 ГОСТ 27772-88



Конфигурация ригеля в плане



1. При раскладке блоков необходимо учитывать их перевязку
2. Узлы Б, В см. на л. 1 Б2.030.6-1.14-06
3. Сечение 1-1 см. на л. 6 Б2.030.6-1.14-04.

Инв.№ подл. Подпись и дата Взам. инв.№

Б2.030.6-1.14-04					
Узлы и детали конструктивных элементов зданий со стенами и перегородками из силикатных строительных блоков					
Изм.	Код.ч.	Лист	№ док.	Подпись	Дата
Зав. лаб.		Рыхленок		<i>[Signature]</i>	10.14
Вед. инж.		Руденя		<i>[Signature]</i>	10.14
Узлы и детали поэтажно опертой трехслойной стены из силикатного кирпича или камня с вентиляруемой воздушной прослойкой					
Н. контр.		Жевнеров		<i>[Signature]</i>	10.14
			Стадия	Лист	Листов
			С	1	6
			РУП "Институт БелНИИС" г. Минск		

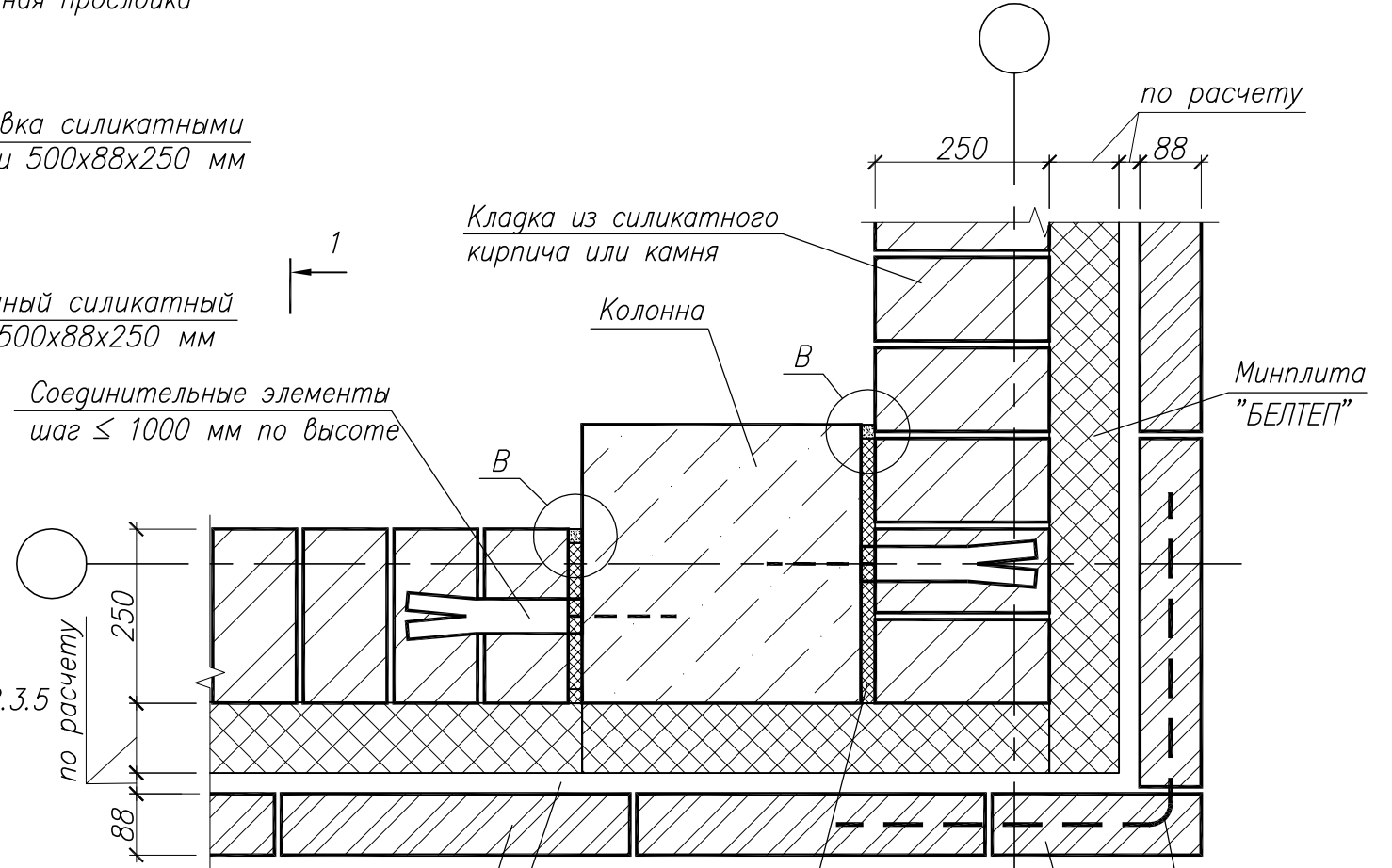
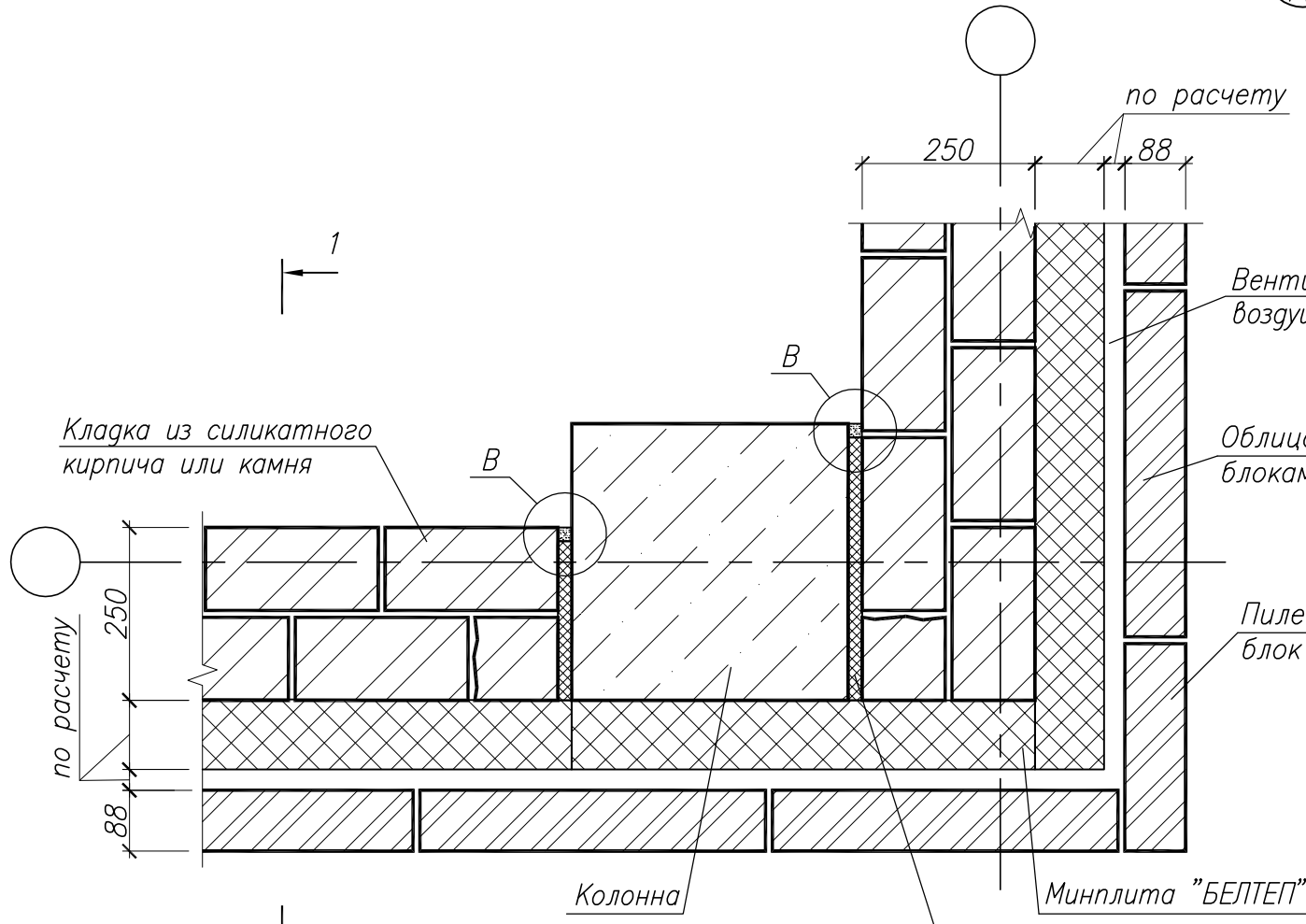
Копировал

А3

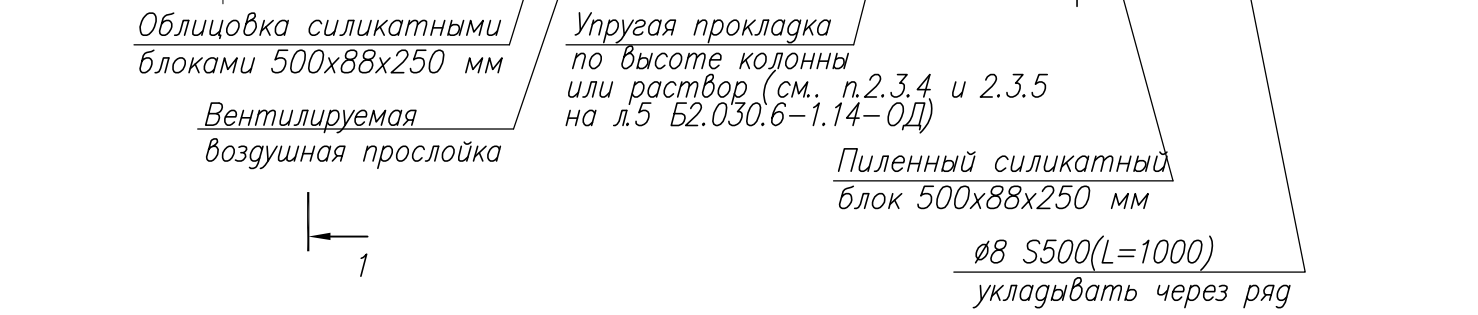
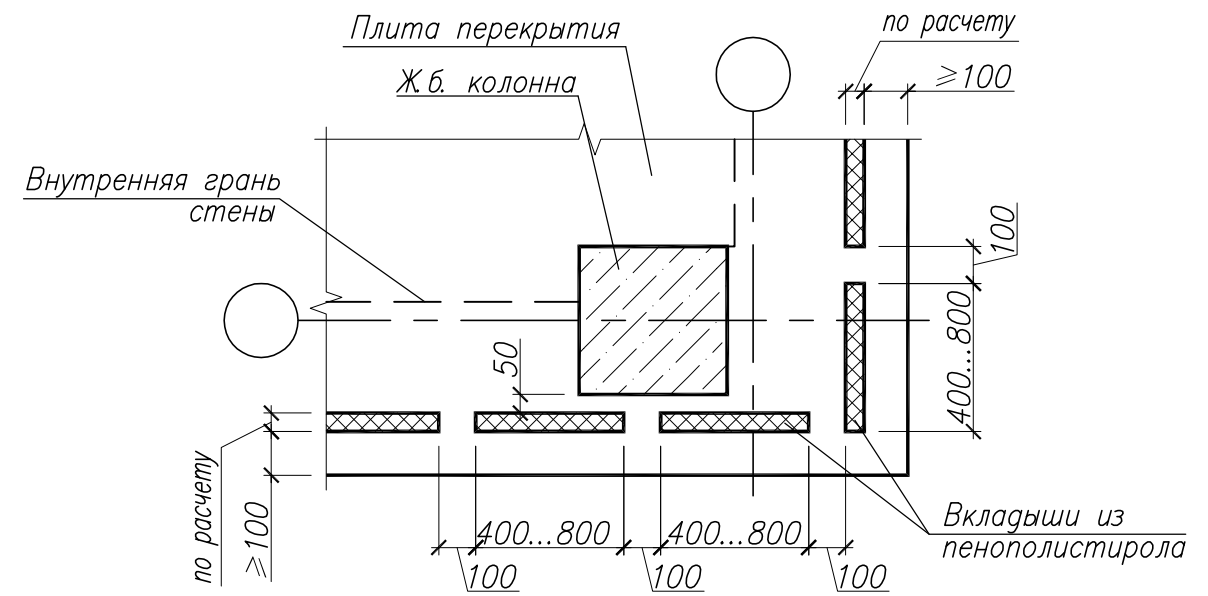
2/11

Нечетный ряд

Четный ряд



Конфигурация ригеля в плане



1. При раскладке блоков необходимо учитывать их перевязку
2. Узел В см. на л. 1 Б2.030.6-1.14-06
3. Сечение 1-1 см. на л. 6 Б2.030.6-1.14-04.

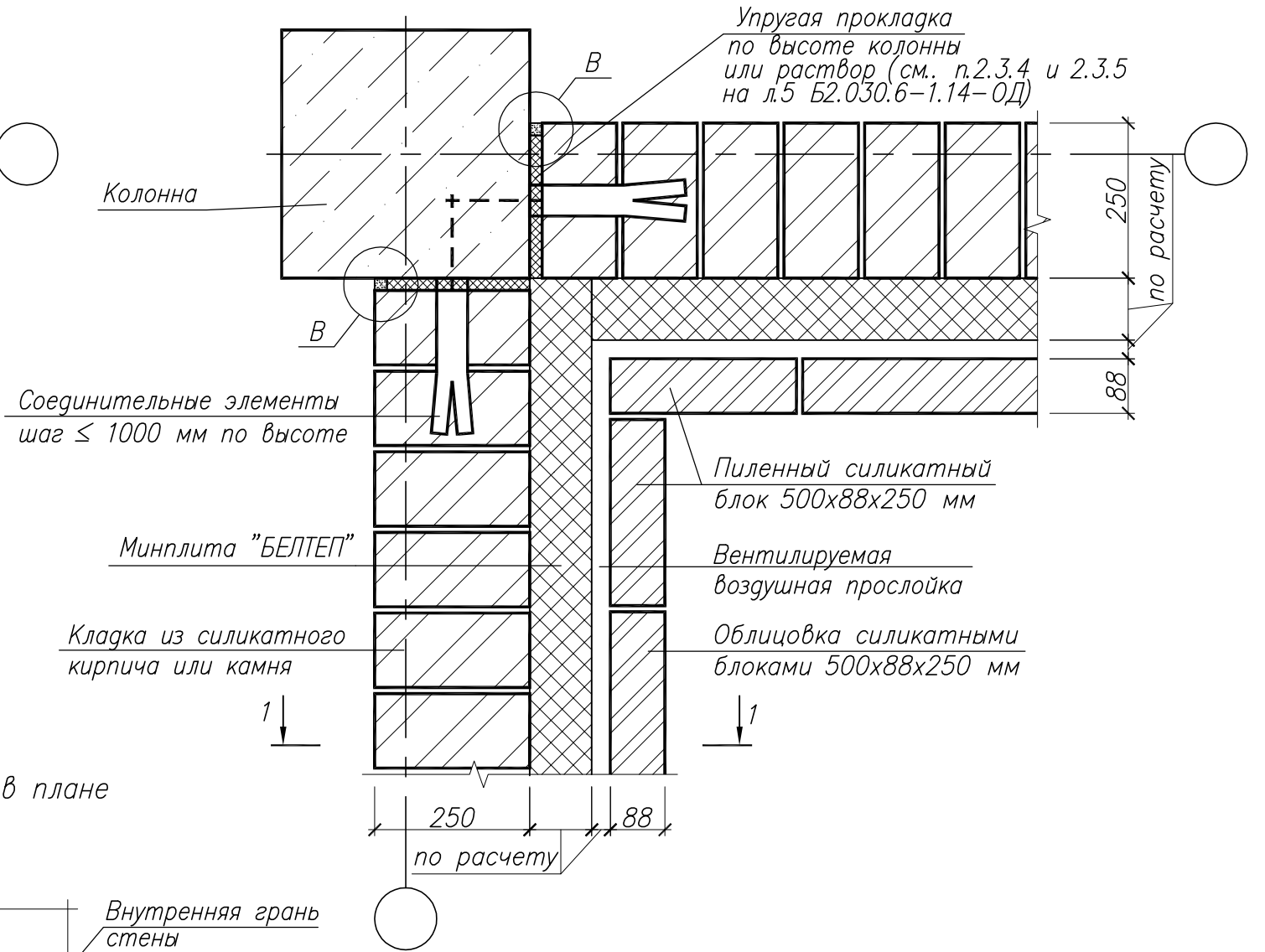
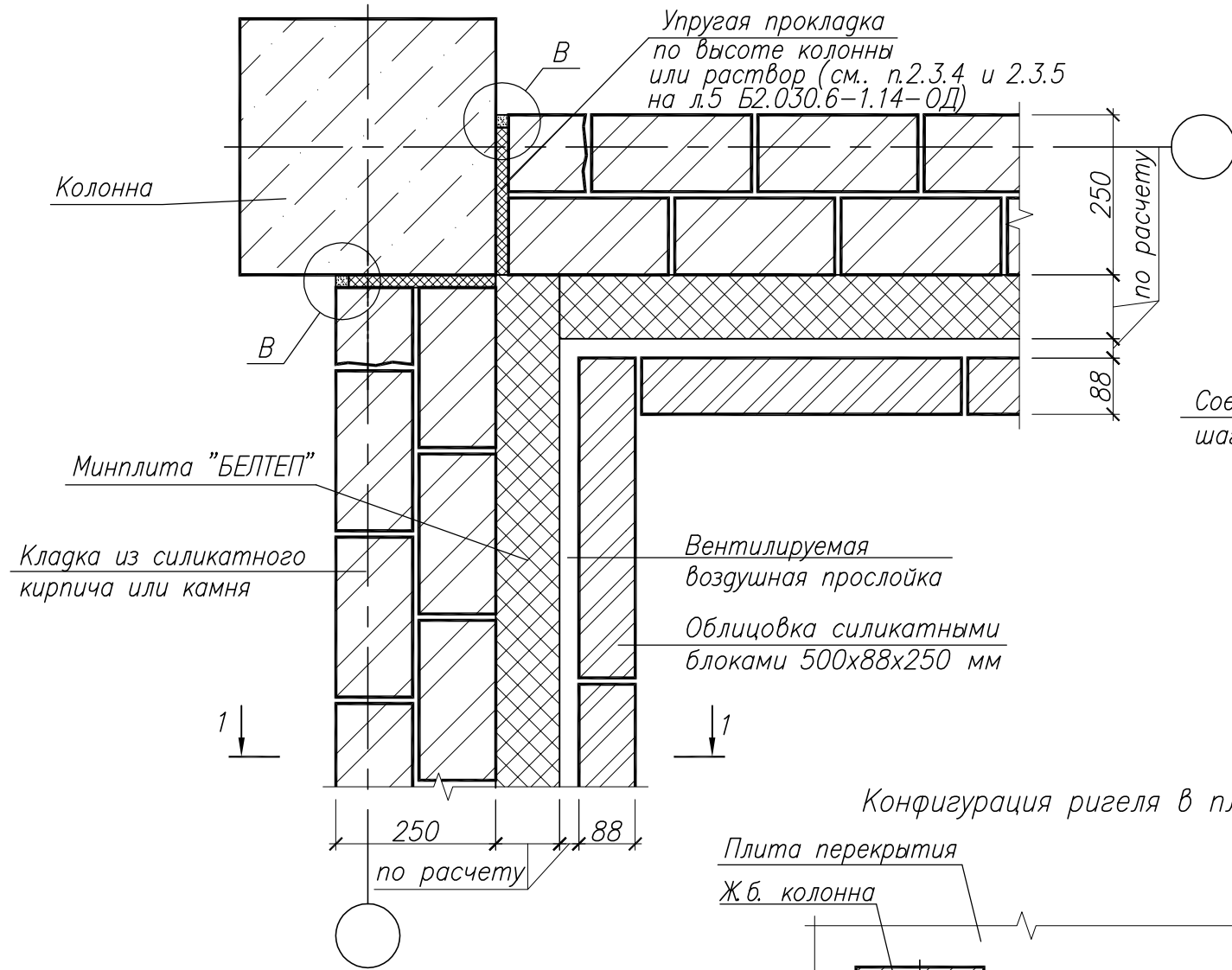
Инв.№ подл. Подпись и дата. Взам. инв.№

Изм.	Колич.	Лист	Изд.	Подпись	Дата	Б2.030.6-1.14-04	Лист
		2					2

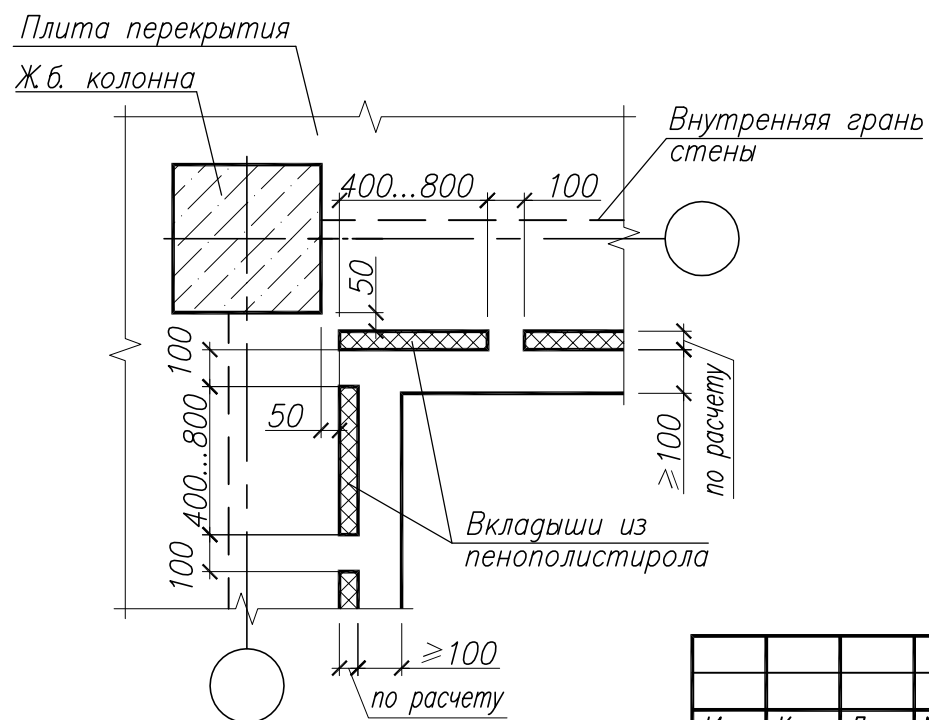
3/11

Нечетный ряд

Четный ряд



Конфигурация ригеля в плане



1. При раскладке блоков необходимо учитывать их перевязку
2. Узел В см. на л. 1 Б2.030.6-1.14-06
3. Сечение 1-1 см. на л. 6 Б2.030.6-1.14-04.

Инв.№ подл. Подпись и дата Взам. инв.№

Изм.	Колич.	Лист	Изд.	Подпись	Дата

Б2.030.6-1.14-04

Лист

3

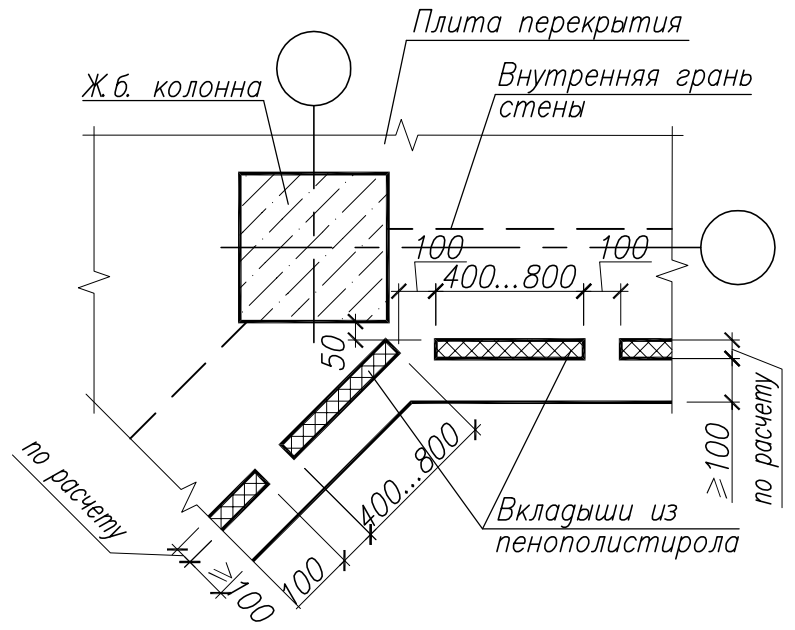
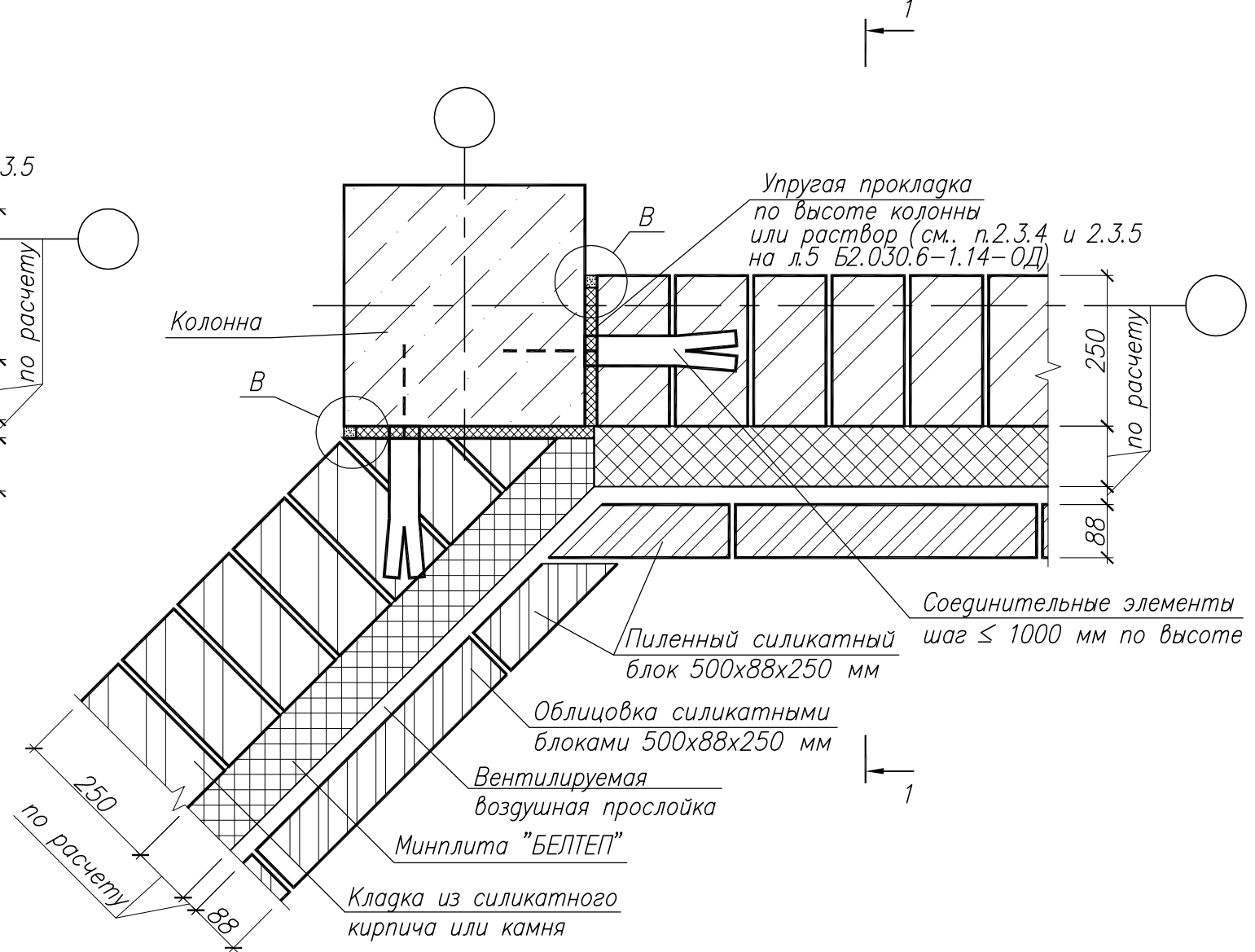
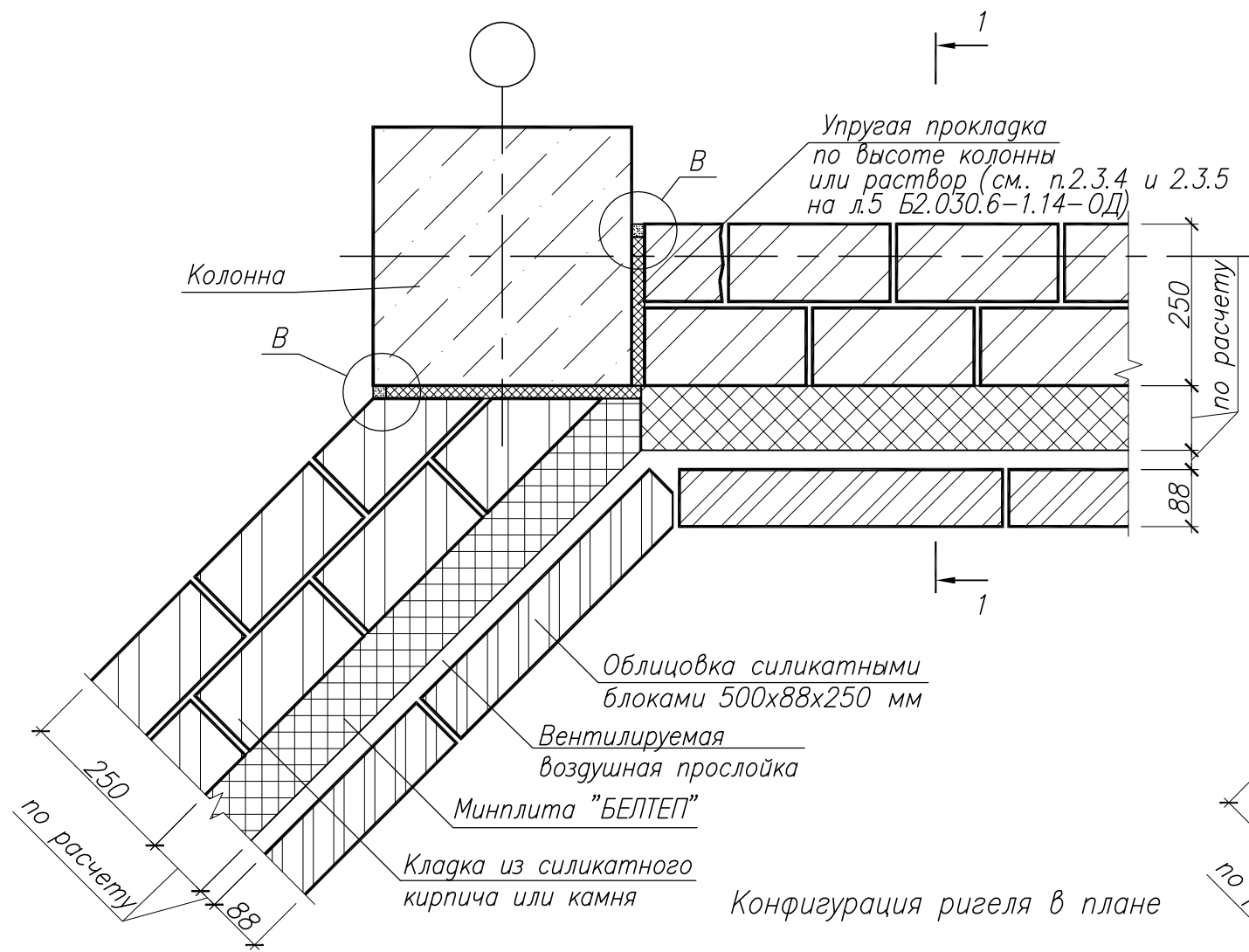
Копировал

А3

4/11

Нечетный ряд

Четный ряд



Конфигурация ригеля в плане

1. При раскладке блоков необходимо учитывать их перевязку
2. Узел В см. на л. 1 Б2.030.6-1.14-06
3. Сечение 1-1 см. на л. 6 Б2.030.6-1.14-04.

Инв.№ подл. Подпись и дата Взам. инв.№

Изм.	Колич.	Лист	№ док	Подпись	Дата

Б2.030.6-1.14-04

Лист

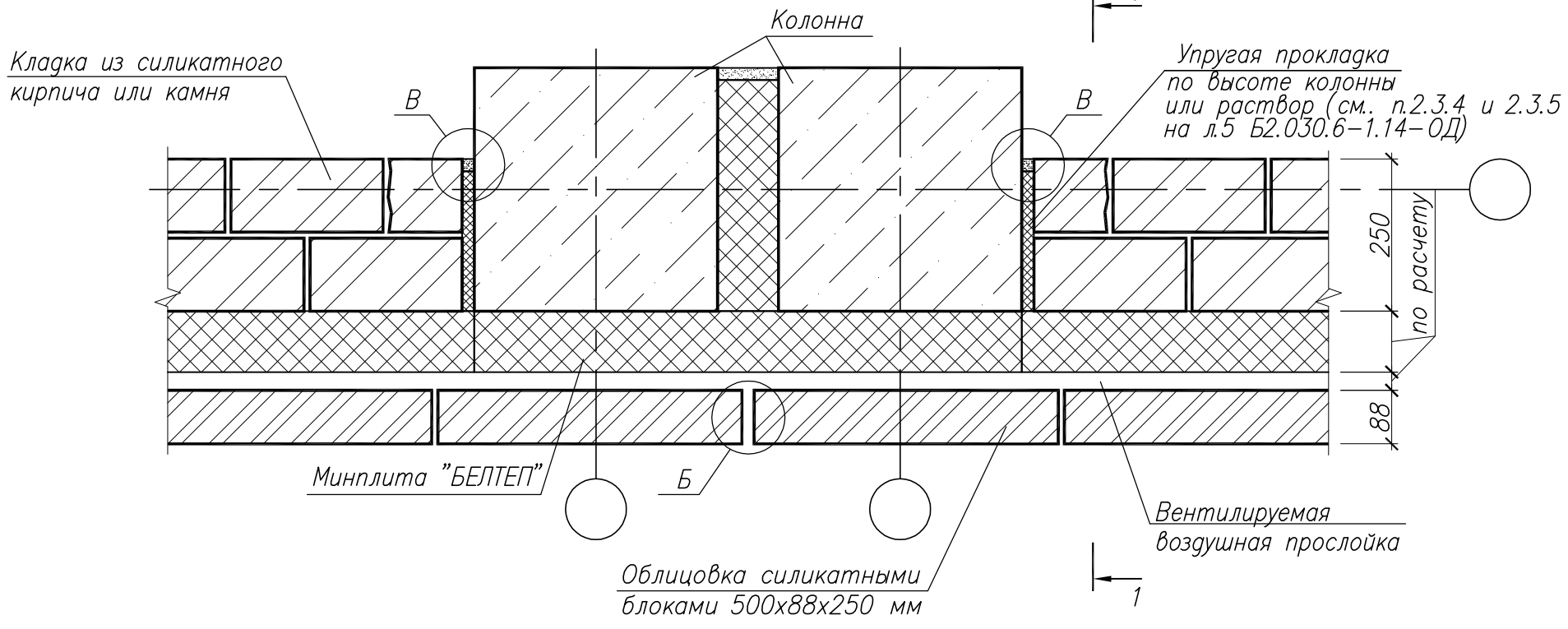
4

Копировал

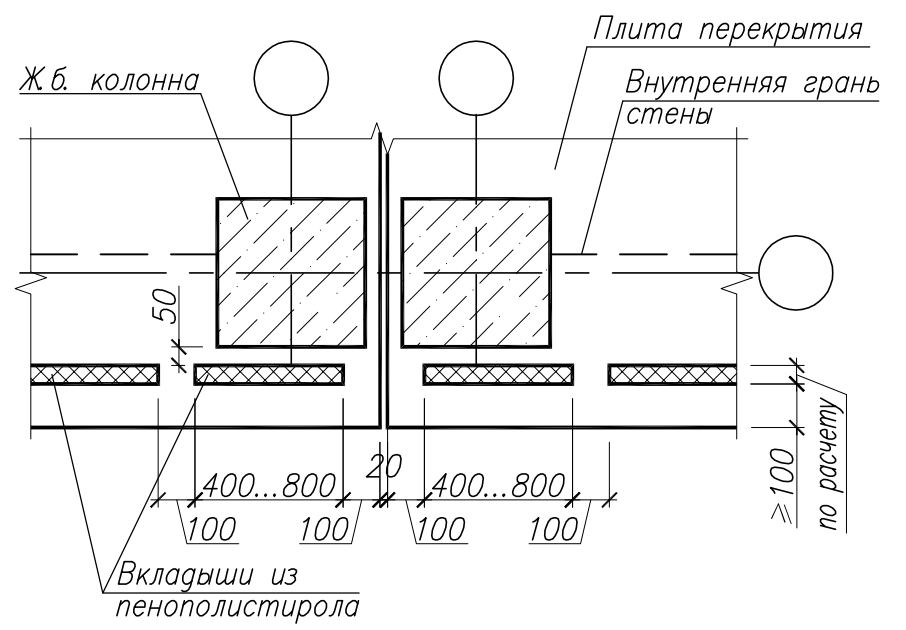
А3

5/11

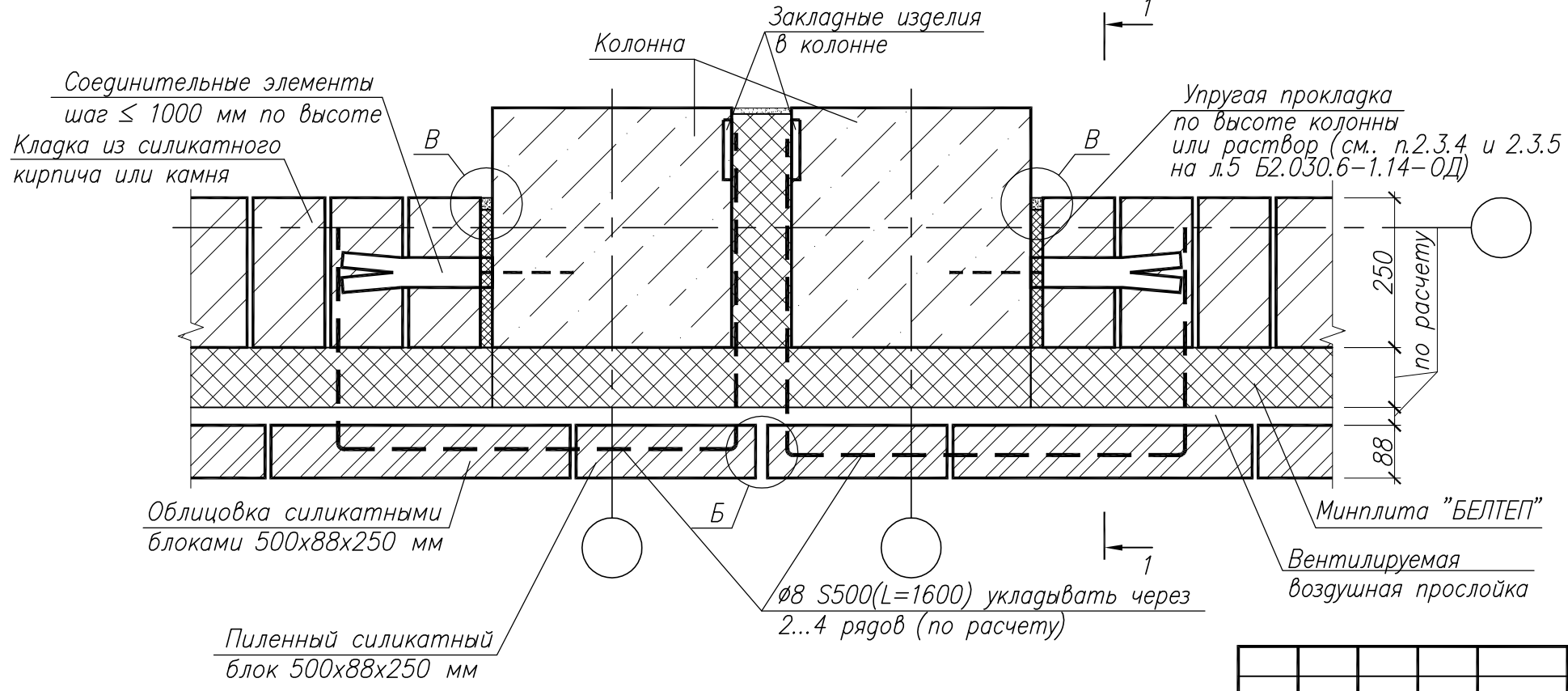
Нечетный ряд



Конфигурация ригеля в плане



Четный ряд



1. При раскладке блоков необходимо учитывать их перевязку
2. Узлы Б, В см. на л. 1 Б2.030.6-1.14-06
3. Сечение 1-1 см. на л. 6 Б2.030.6-1.14-04.

Инв.№ подл. Подпись и дата Взам. инв.№

Изм.	Колич.	Лист	Изд.	Подпись	Дата

Б2.030.6-1.14-04

Лист

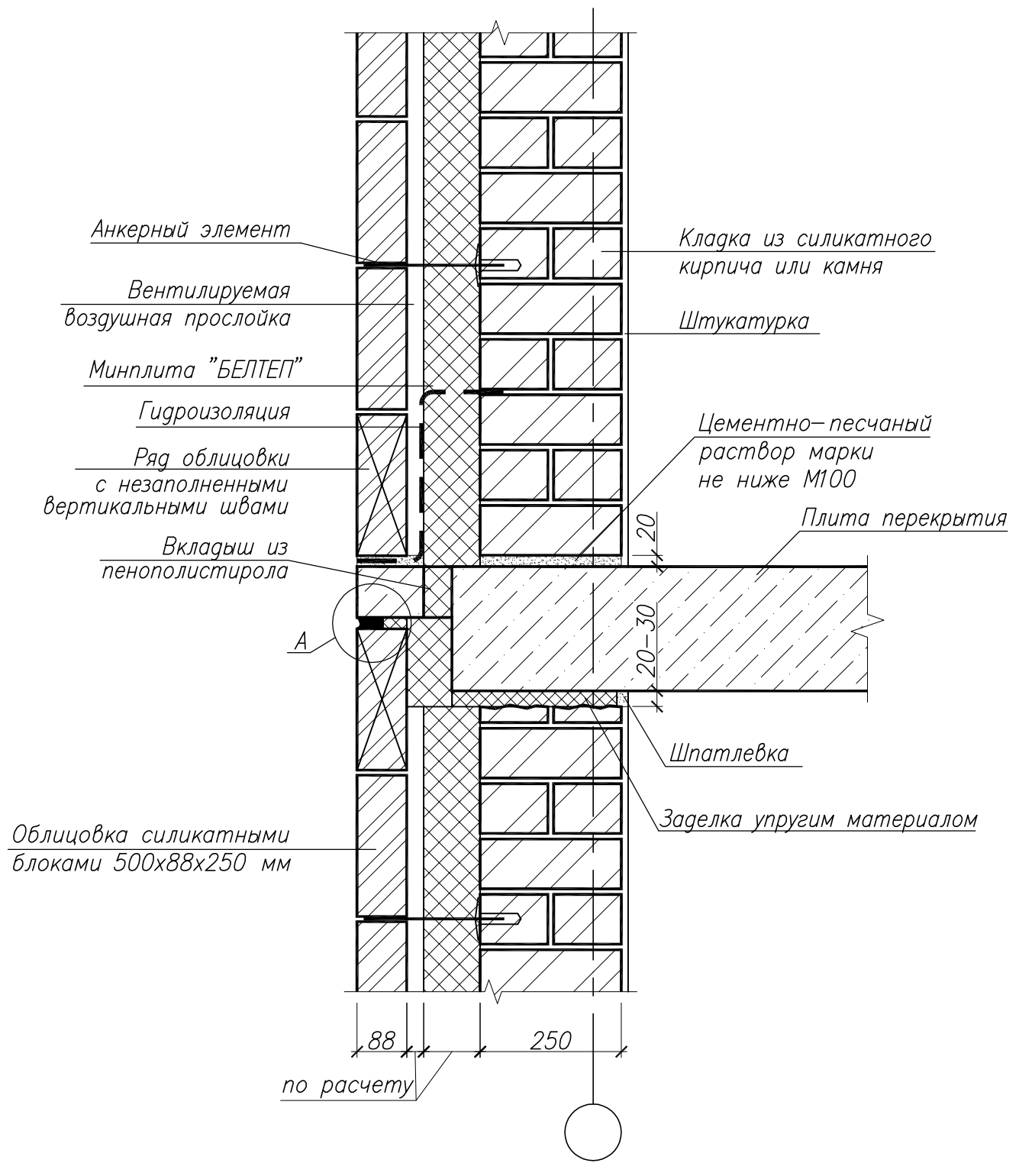
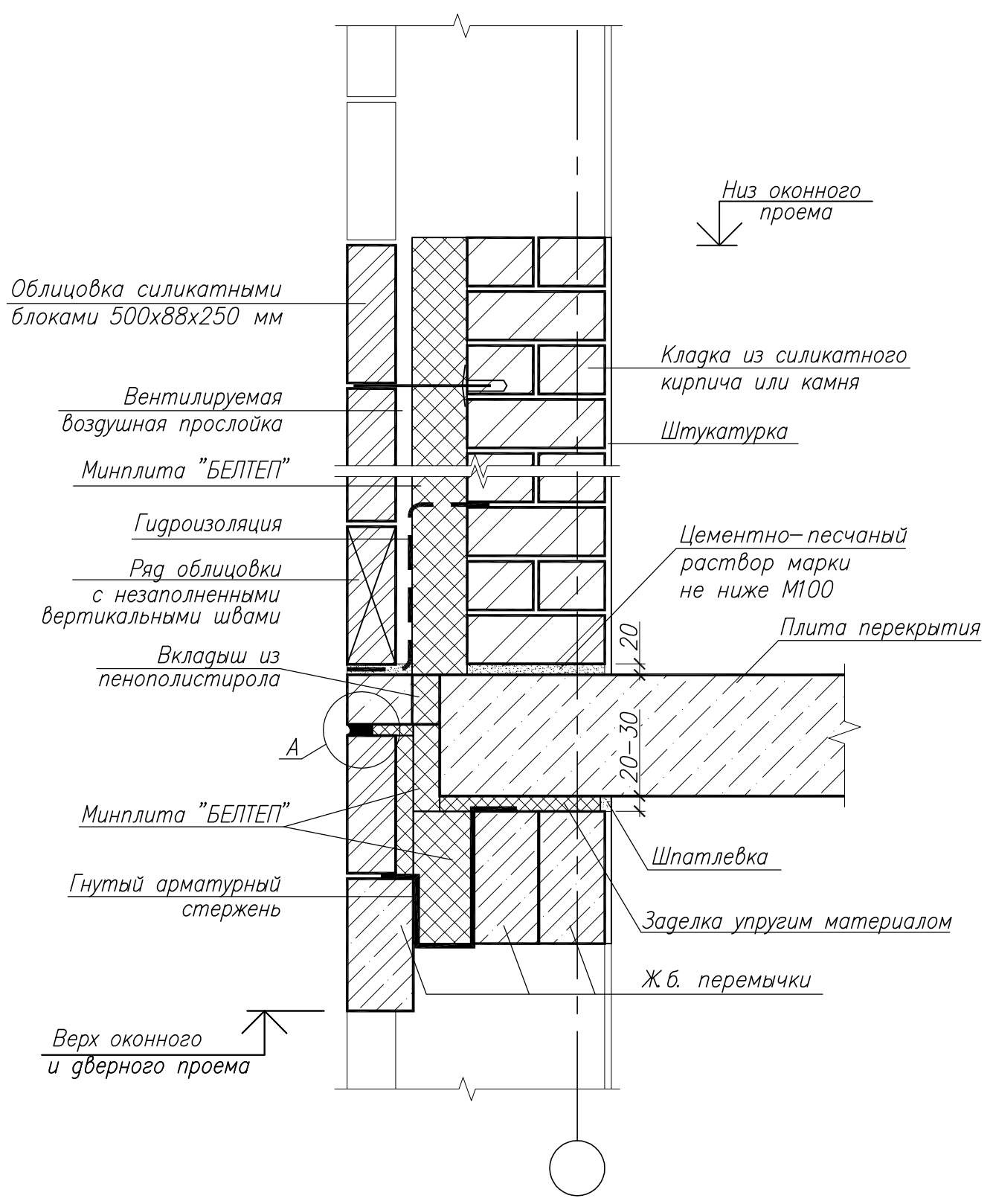
5

Копировал

А3

1 - 1 (с проемами)

1 - 1 (без проемов)

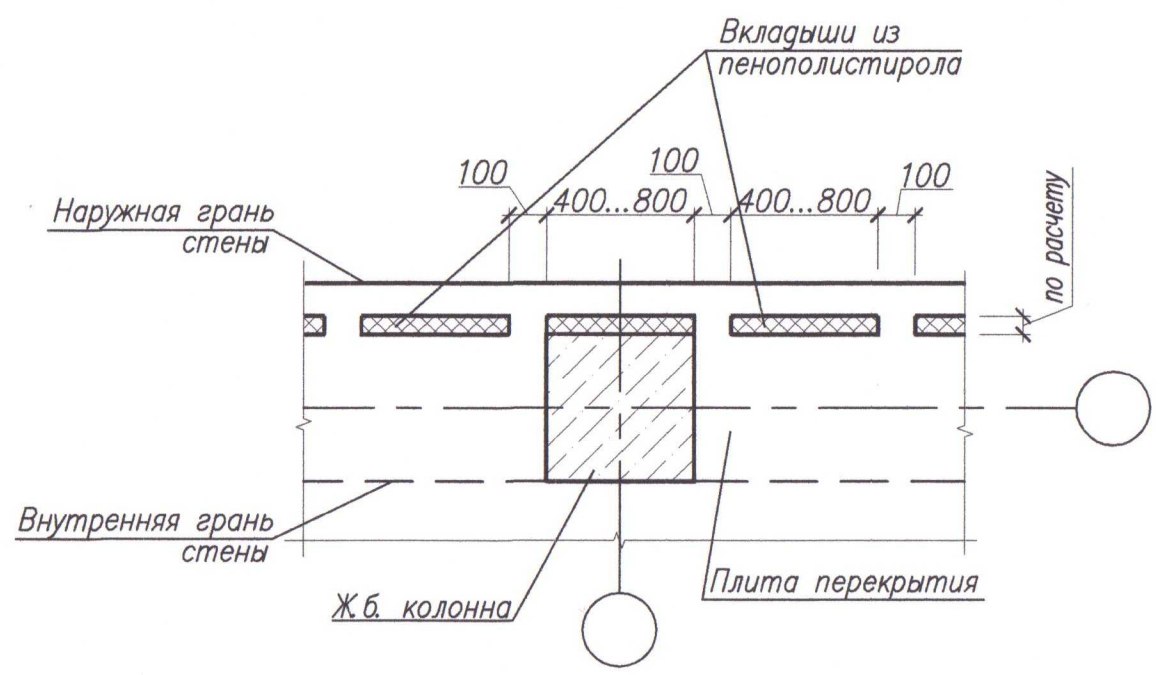
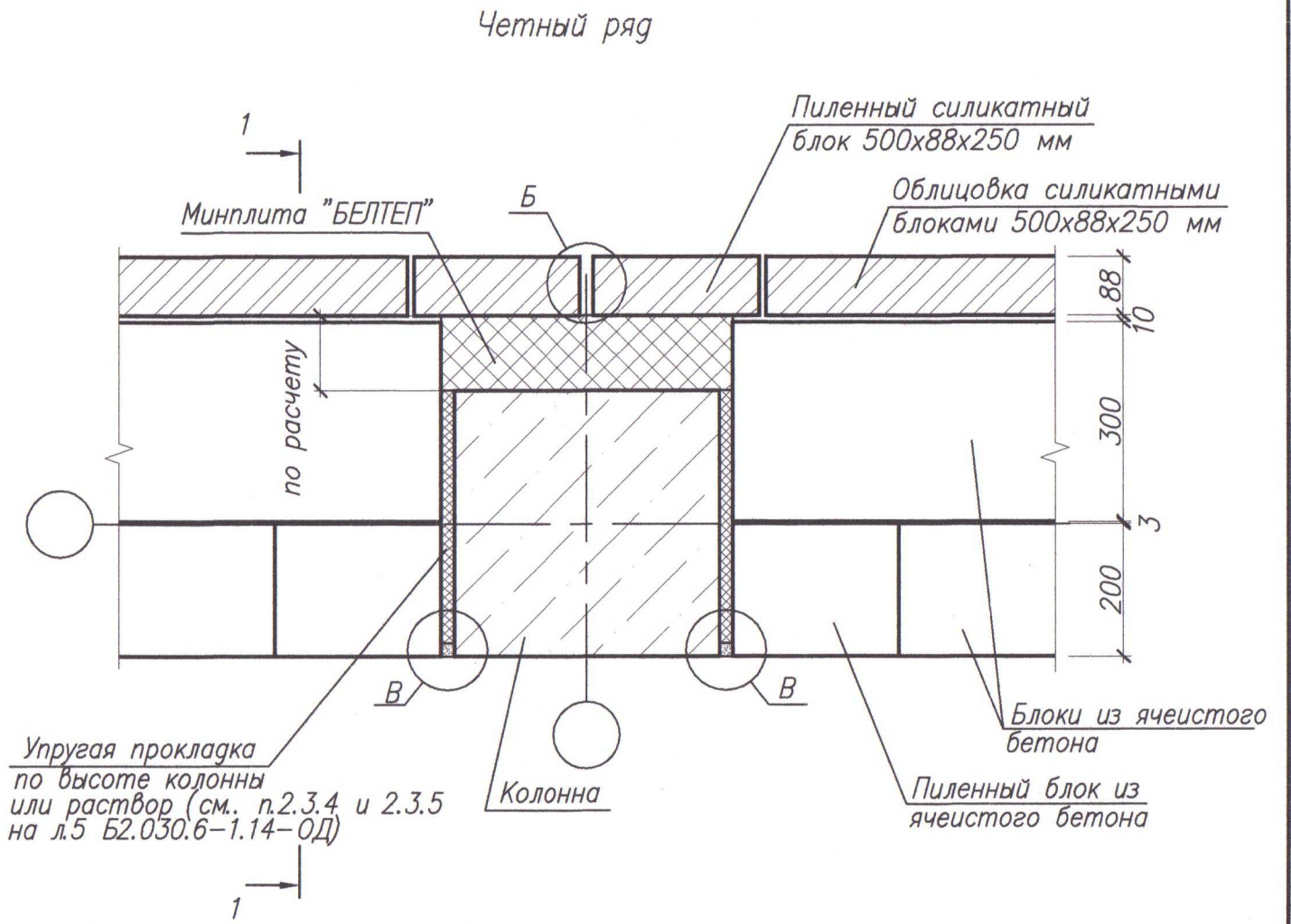
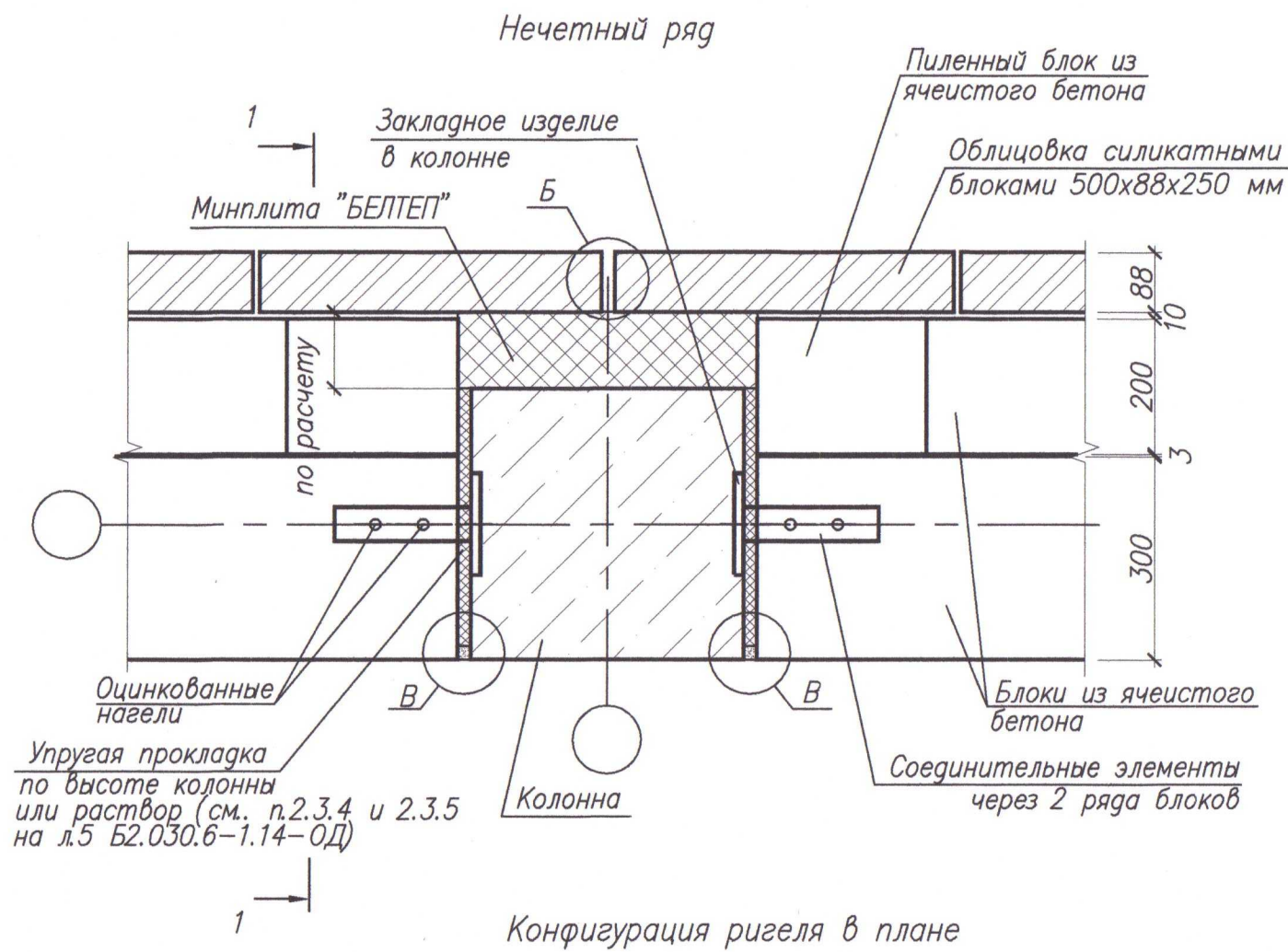


1. Конфигурацию ригеля в плане см. на листах 1-5 Б2.030.6-1.14-04
2. Узел А см. на см. на л. 1 Б2.030.6-1.14-06.

Инв.№ подл. Подпись и дата. Взам. инв.№

Изм.	Колич.	Лист	Изд.	Подпись	Дата	Б2.030.6-1.14-04	Лист
							6

1
11



1. При раскладке блоков необходимо учитывать их перевязку
2. Узлы Б, В см. на л. 1 Б2.030.6-1.14-06
3. Сечение 1-1 см. на л. 6 Б2.030.6-1.14-05.

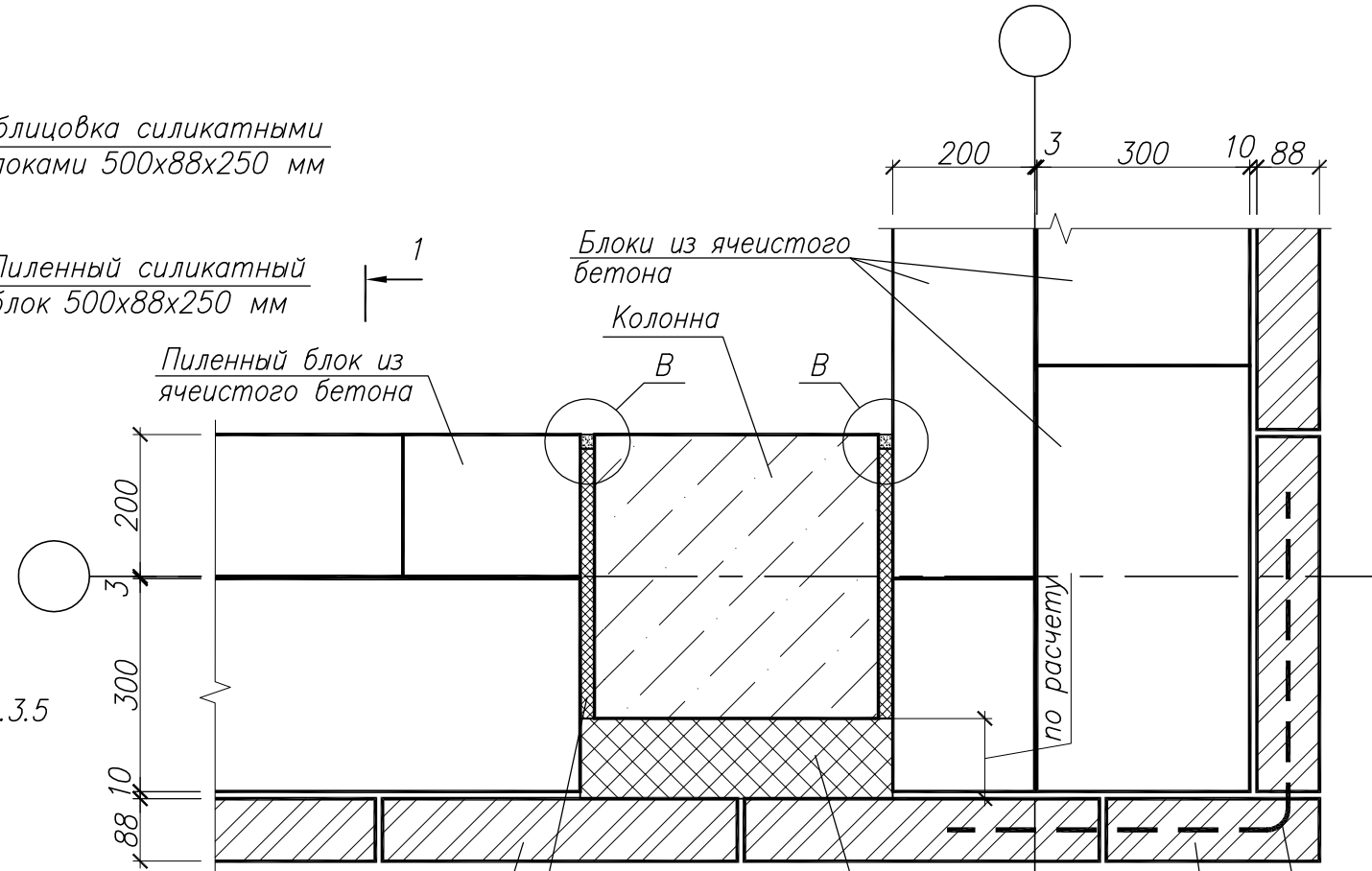
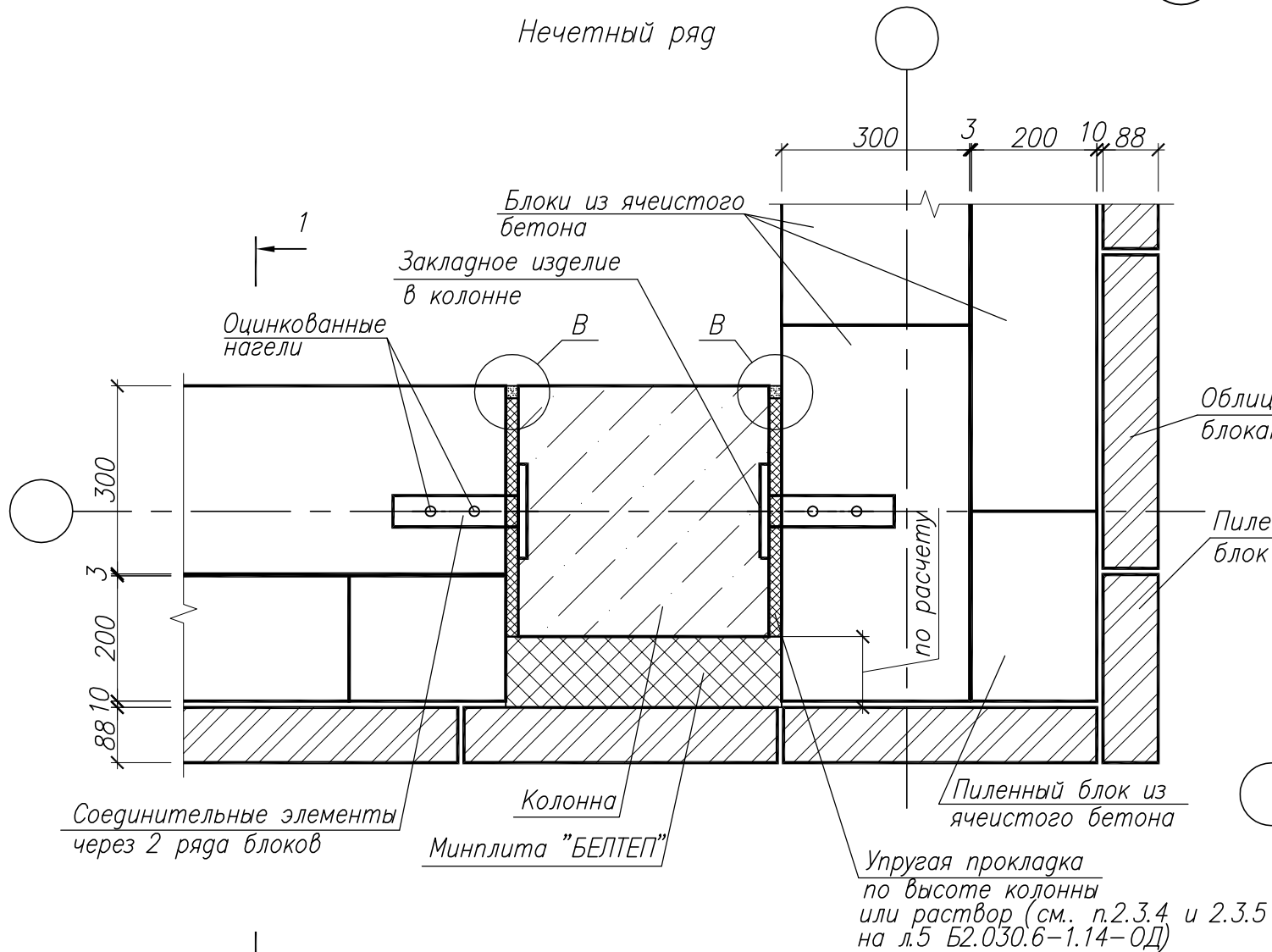
Инв.№ подл. Подпись и дата Взам. инв.№

Б2.030.6-1.14-05					
Узлы и детали конструктивных элементов зданий со стенами и перегородками из силикатных строительных блоков					
Изм.	Код.уч.	Лист	№ док.	Подпись	Дата
	Зав. лаб.	Рыхленок		<i>[Signature]</i>	10.14
	Вед. инж.	Руденя		<i>[Signature]</i>	10.14
	Н. контр.	Жевнеров		<i>[Signature]</i>	10.14
				Стадия	Лист
				С	1
				Листов	6
				Узлы и детали поэтажно опертой двуслойной стены из блоков из ячеистого бетона с облицовкой силикатными блоками	
				РУП "Институт БелНИИС" г. Минск	

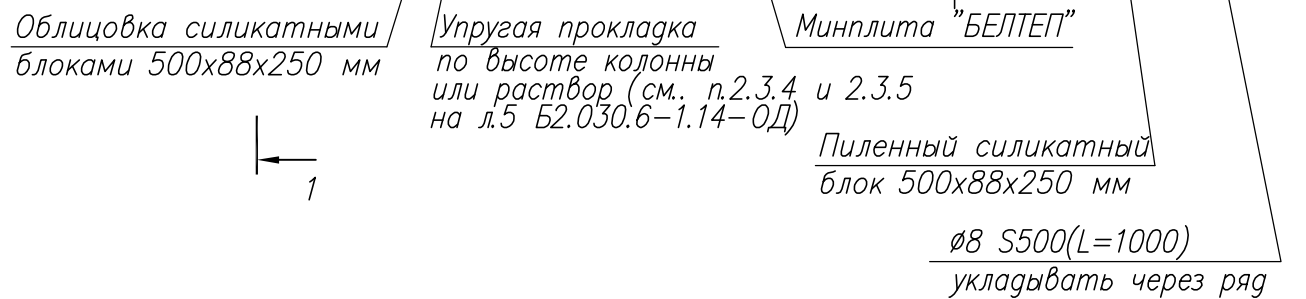
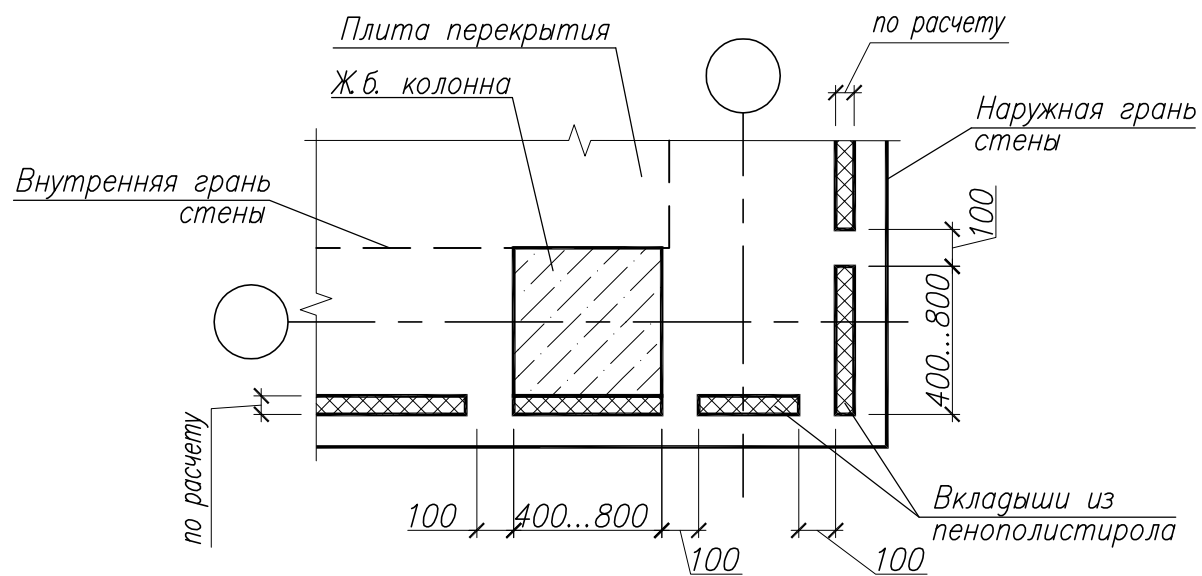
2/11

Нечетный ряд

Четный ряд



Конфигурация ригеля в плане



1. При раскладке блоков необходимо учитывать их перевязку
2. Узел В см. на л. 1 Б2.030.6-1.14-06
3. Сечение 1-1 см. на л. 6 Б2.030.6-1.14-05.

Инв.№ подл. Подпись и дата Взам. инв.№

Изм.	Колич.	Лист	Изд.	Подпись	Дата

Б2.030.6-1.14-05

Лист

2

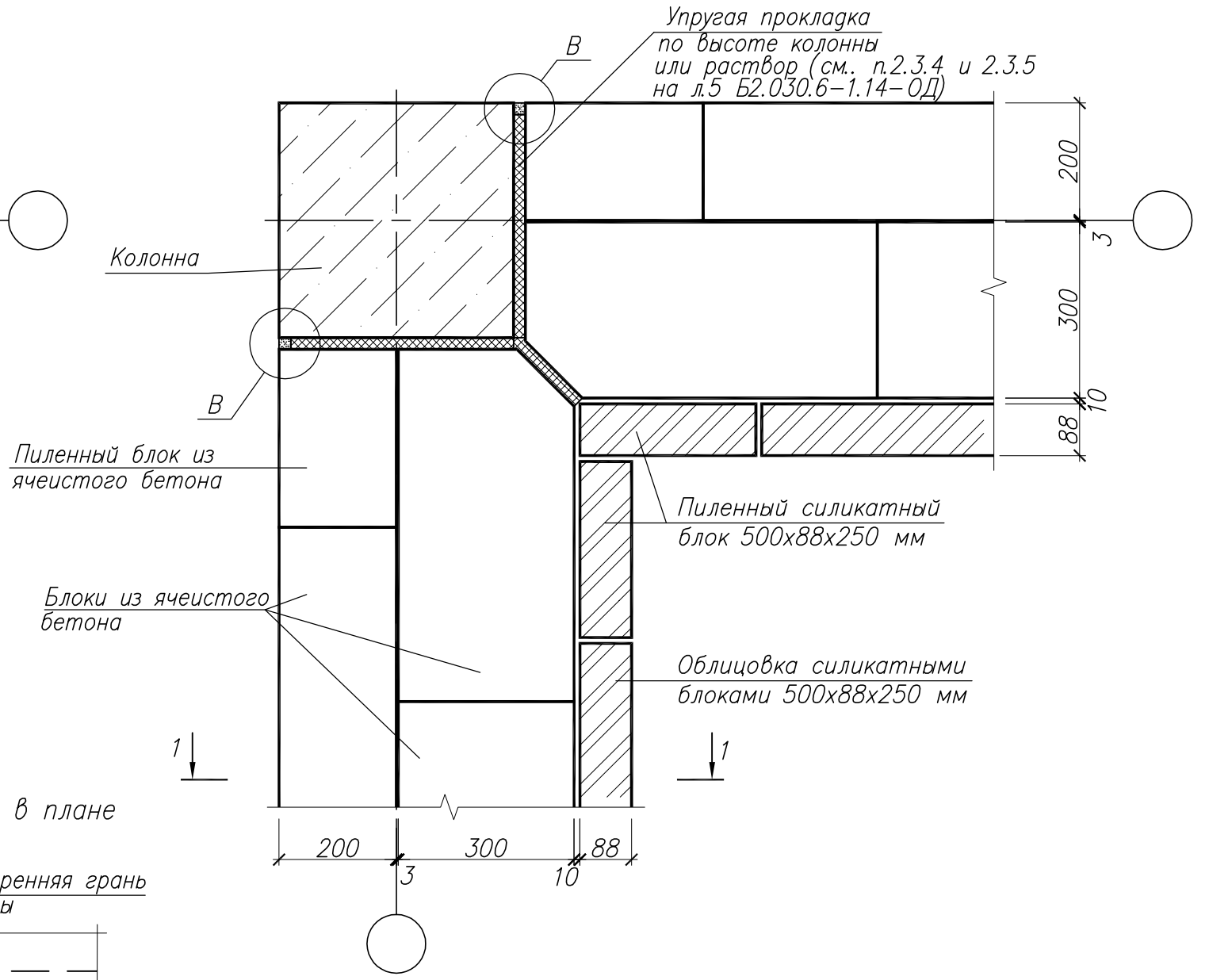
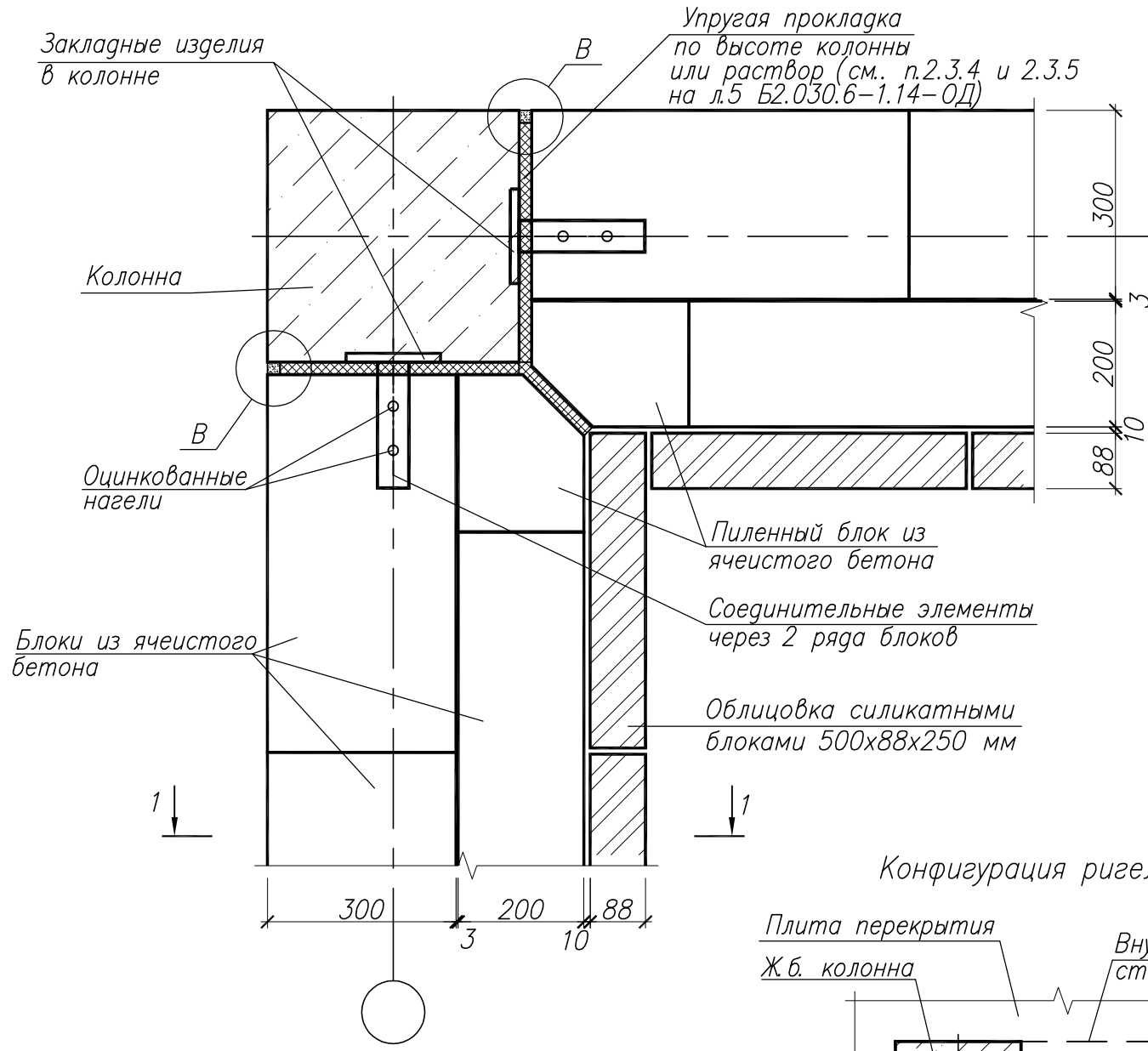
Копировал

А3

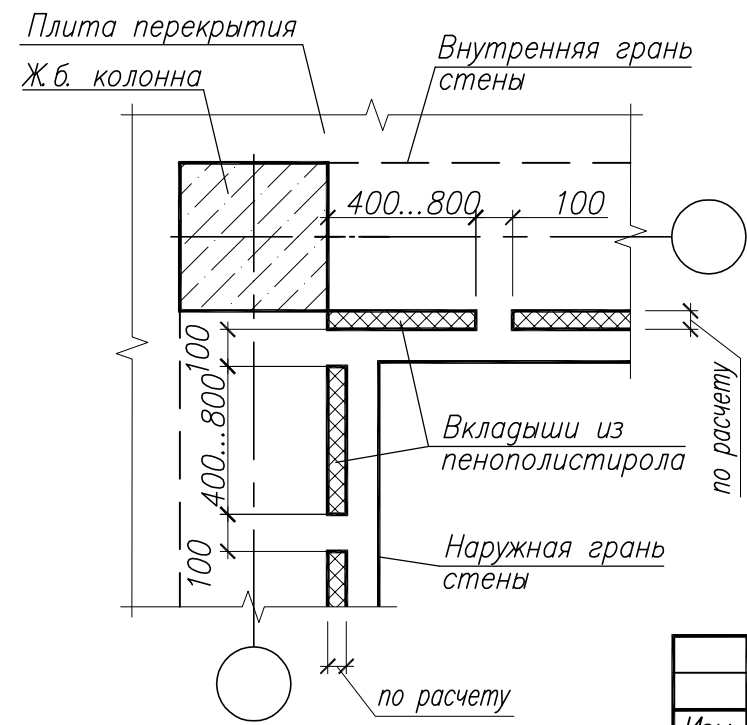
3/11

Нечетный ряд

Четный ряд



Конфигурация ригеля в плане



1. При раскладке блоков необходимо учитывать их перевязку
2. Узел В см. на л. 1 Б2.030.6-1.14-06
3. Сечение 1-1 см. на л. 6 Б2.030.6-1.14-05.

Инв.№ подл. Подпись и дата. Взам. инв.№

Изм.	Колич.	Лист	Издок	Подпись	Дата

Б2.030.6-1.14-05

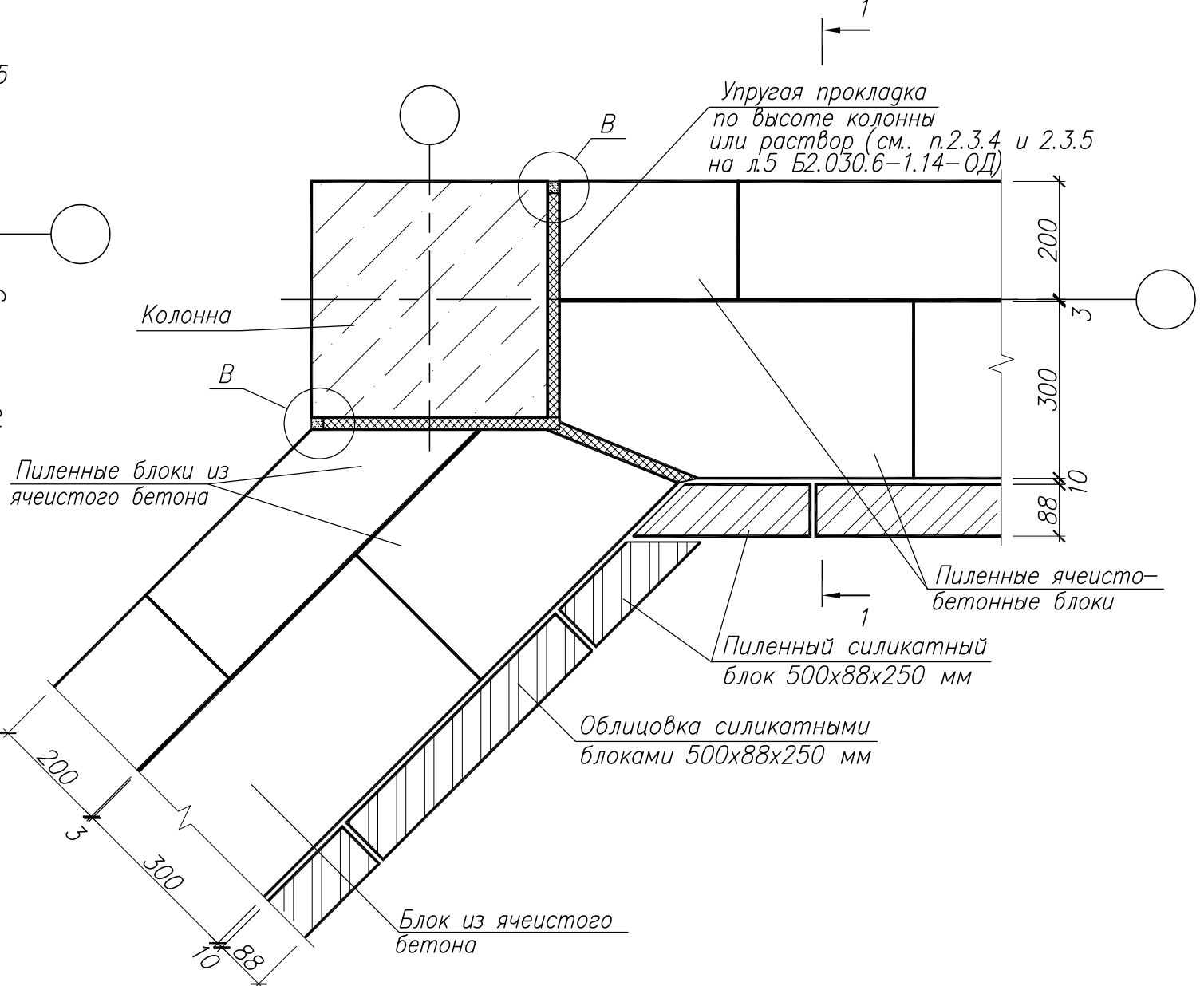
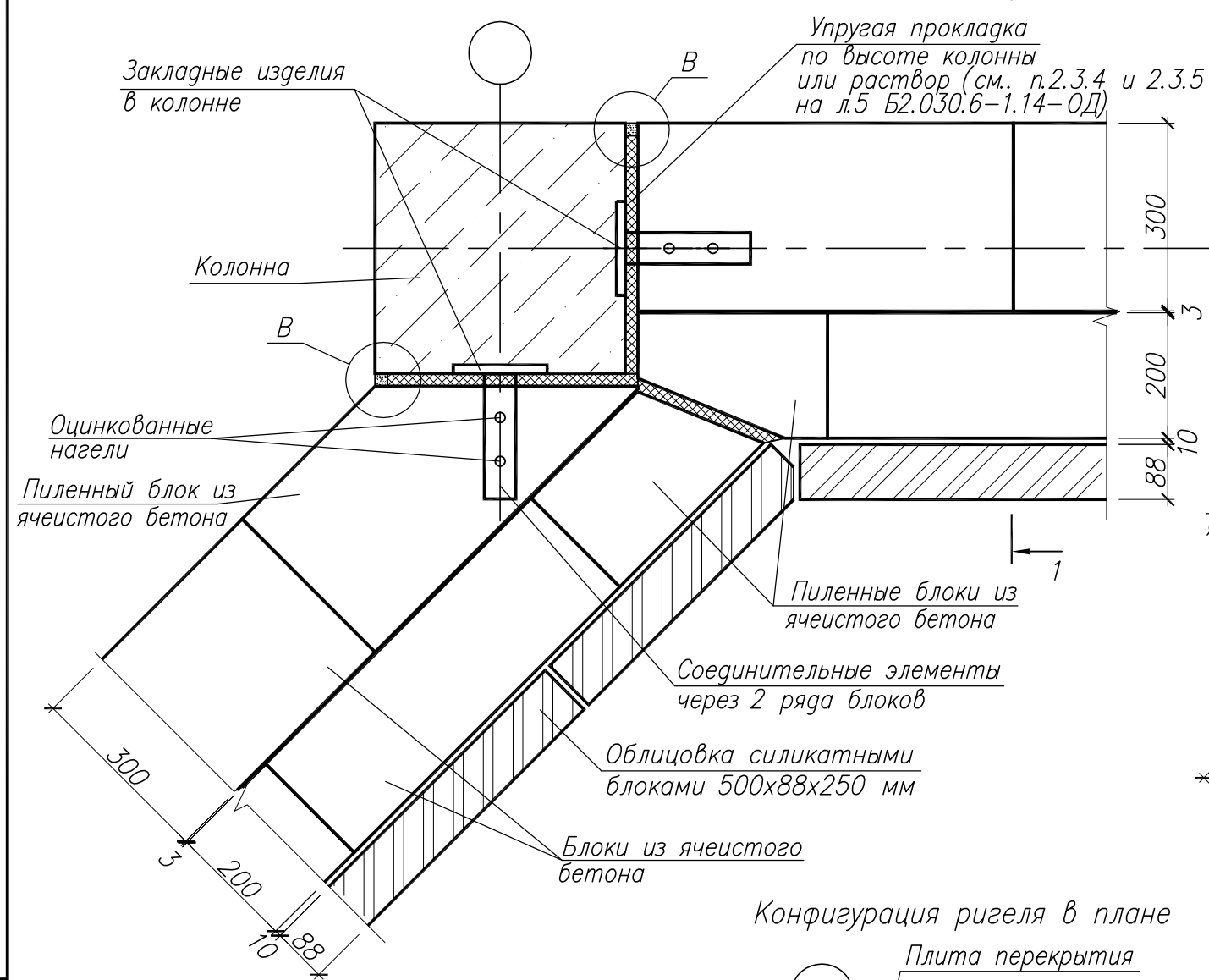
Копировал

Лист 3 А3

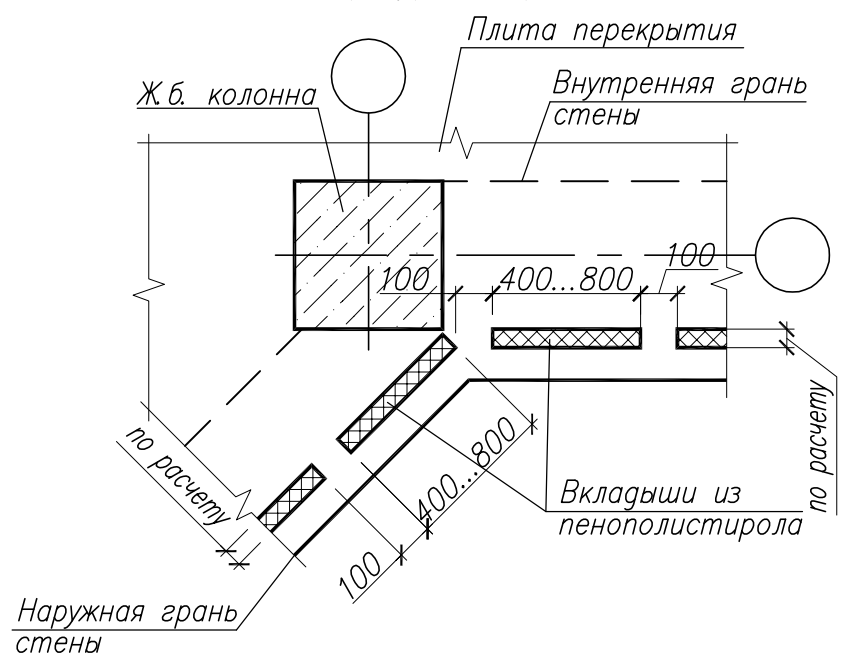
4/11

Нечетный ряд

Четный ряд



Конфигурация ригеля в плане



1. При раскладке блоков необходимо учитывать их перевязку
2. Узел В см. на л. 1 Б2.030.6-1.14-06
3. Сечение 1-1 см. на л. 6 Б2.030.6-1.14-05.

Инв.№ подл. Подпись и дата. Взам. инв.№

Изм.	Колич.	Лист	№ док.	Подпись	Дата

Б2.030.6-1.14-05

Лист

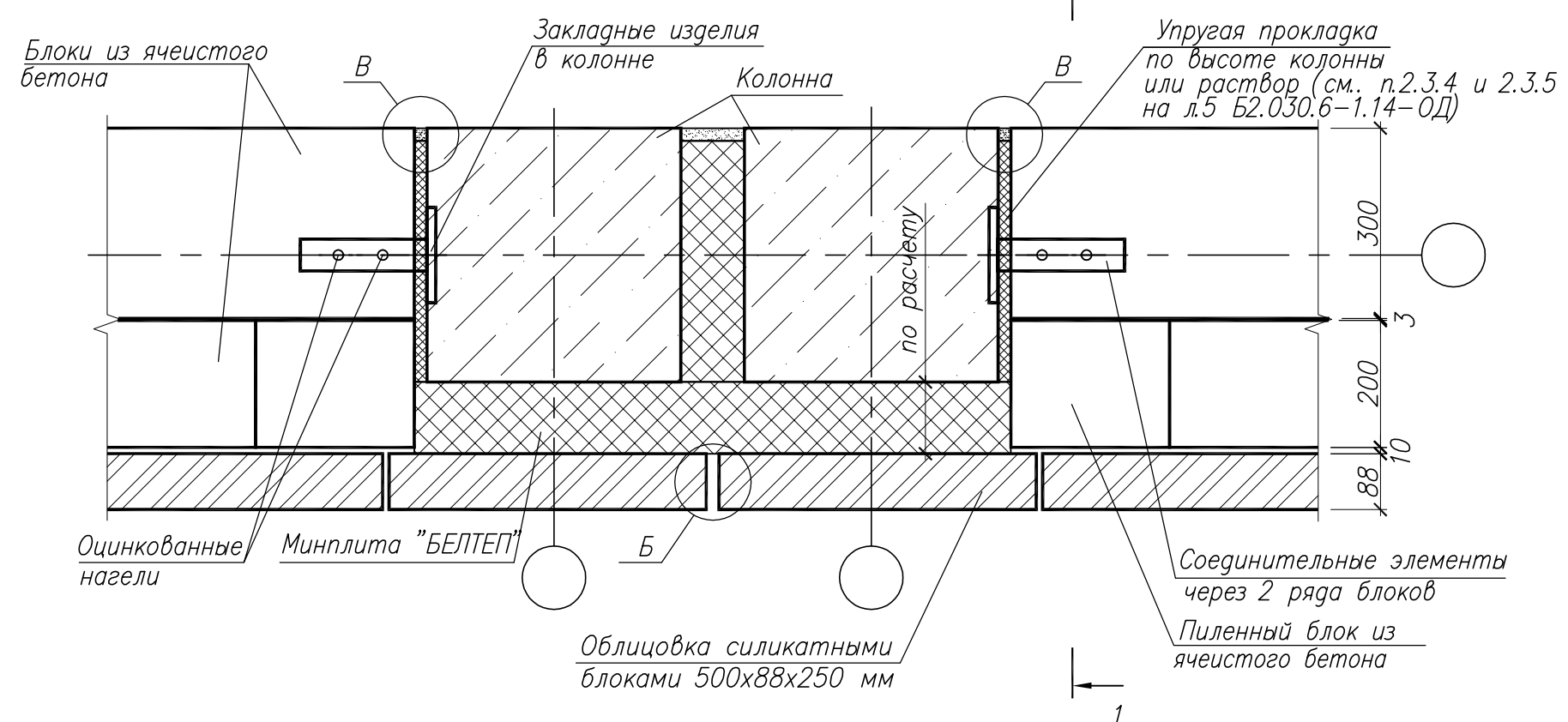
4

Копировал

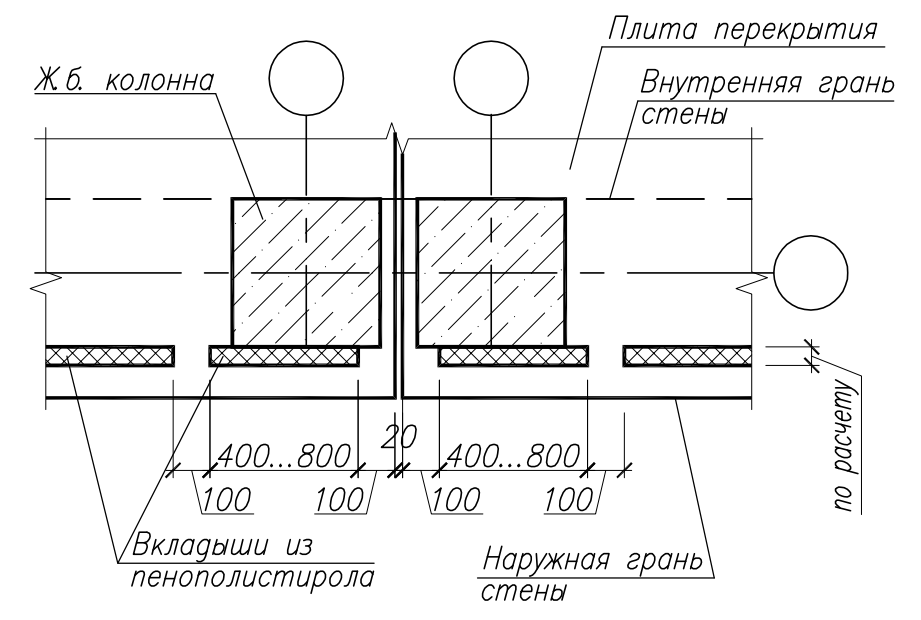
А3

5/11

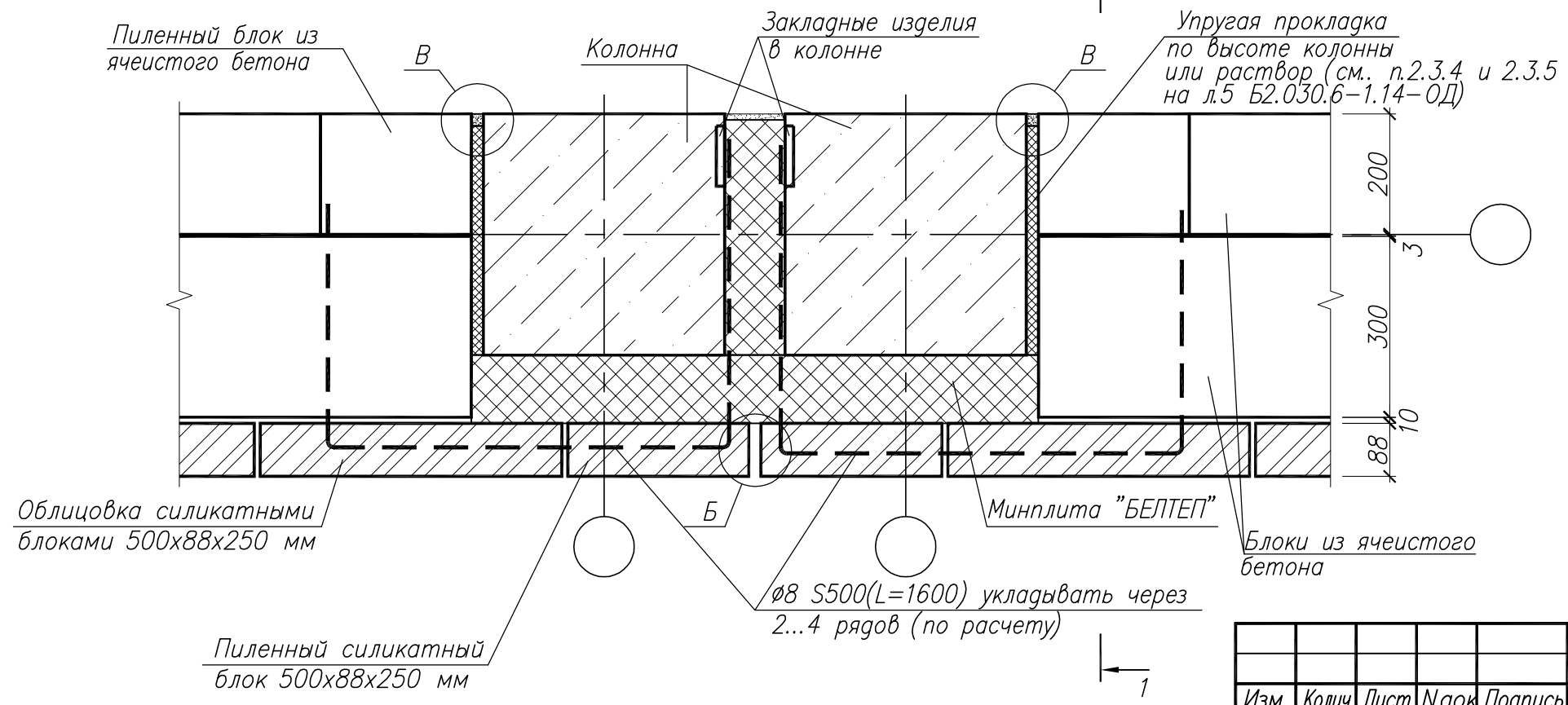
Нечетный ряд



Конфигурация ригеля в плане



Четный ряд



1. При раскладке блоков необходимо учитывать их перевязку
2. Узлы Б, В см. на л. 1 Б2.030.6-1.14-0Б
3. Сечение 1-1 см. на л. 6 Б2.030.6-1.14-05.

Инв.№ подл. Подпись и дата. Взам. инв.№

Изм.	Колич.	Лист	Изд.	Подпись	Дата

Б2.030.6-1.14-05

Лист

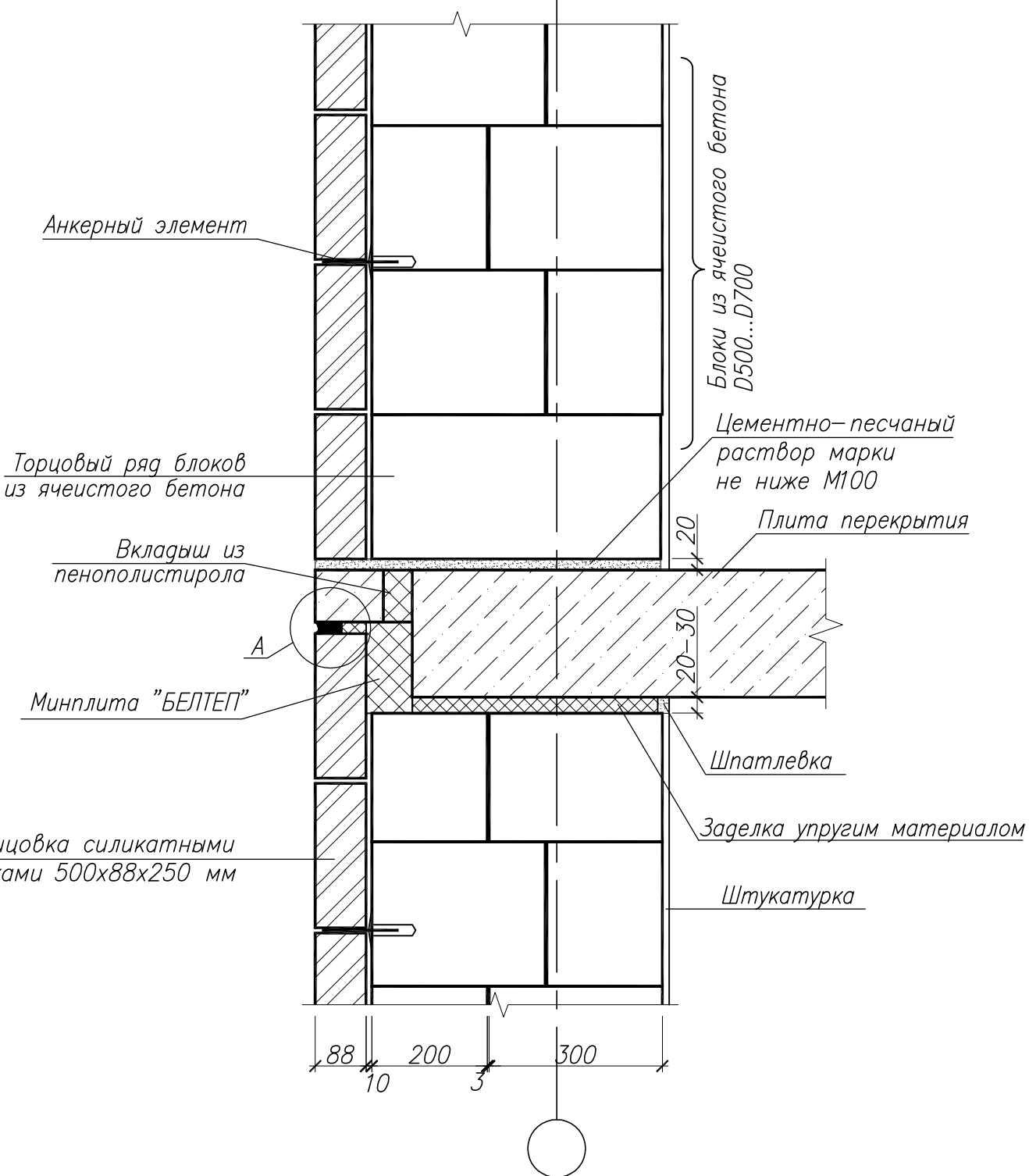
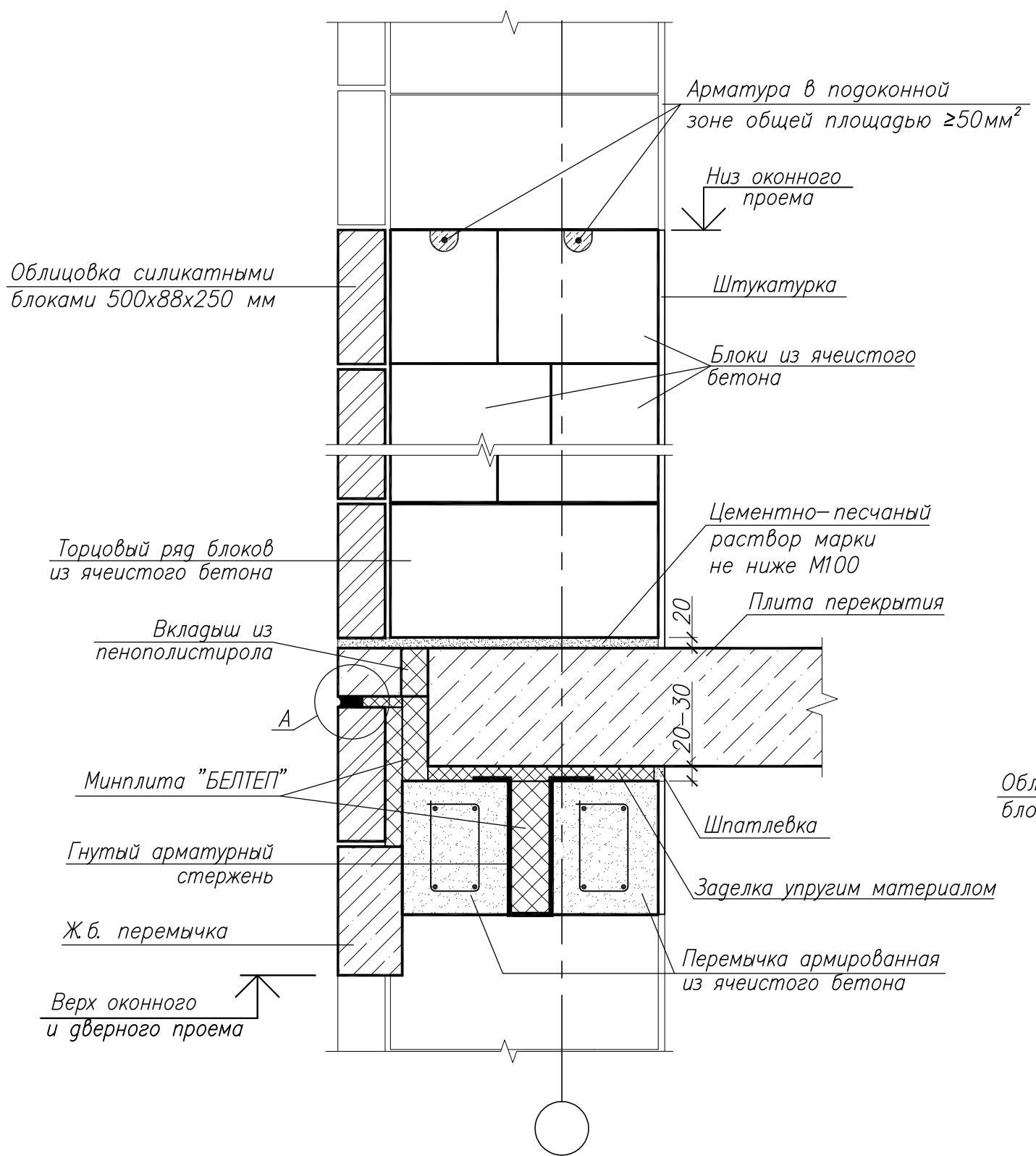
5

Копировал

А3

1 - 1 (с проемами)

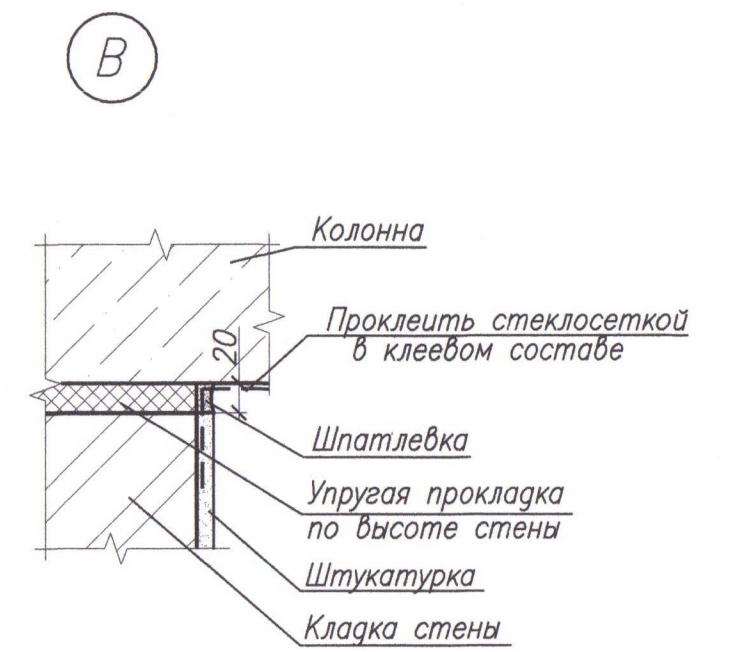
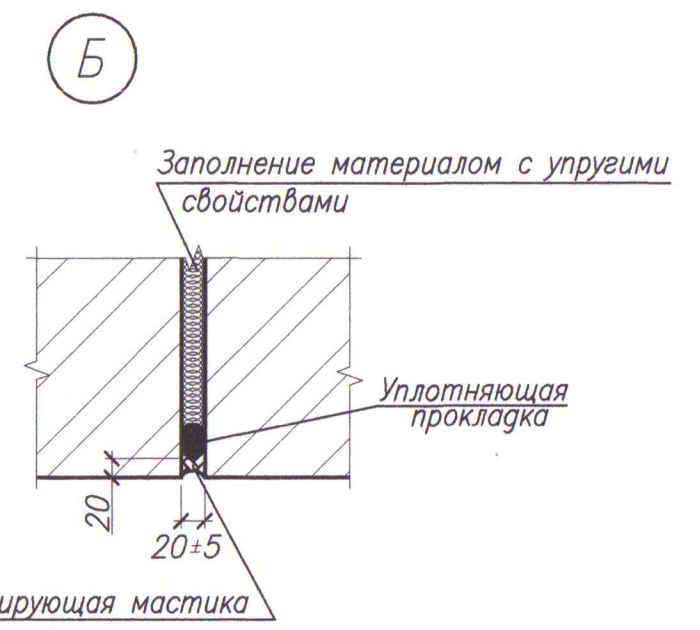
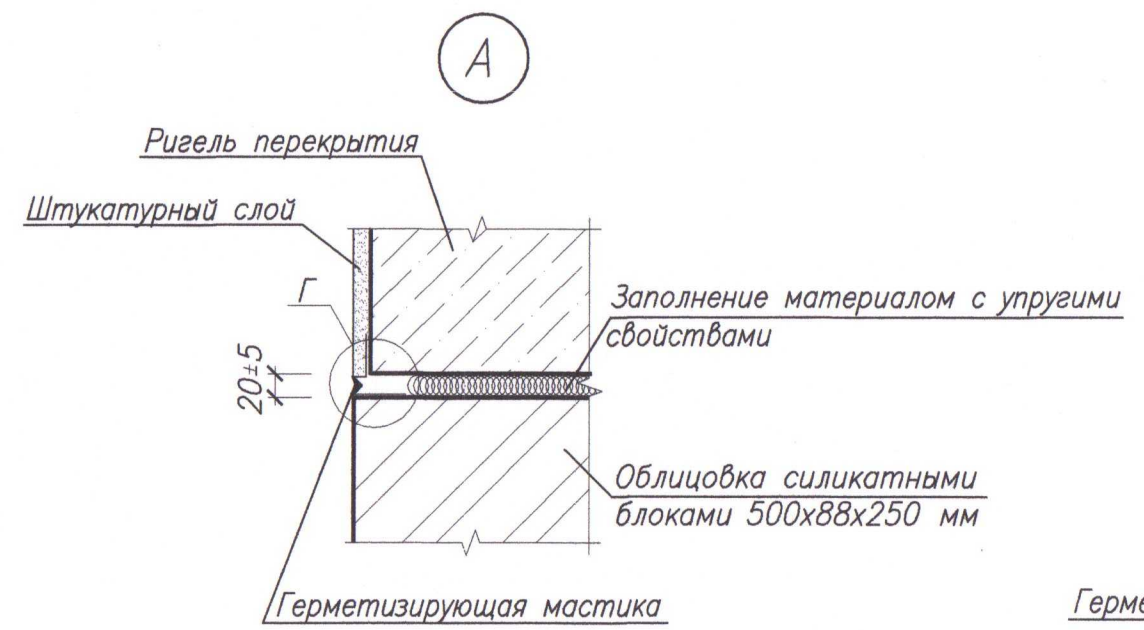
1 - 1 (без проемов)



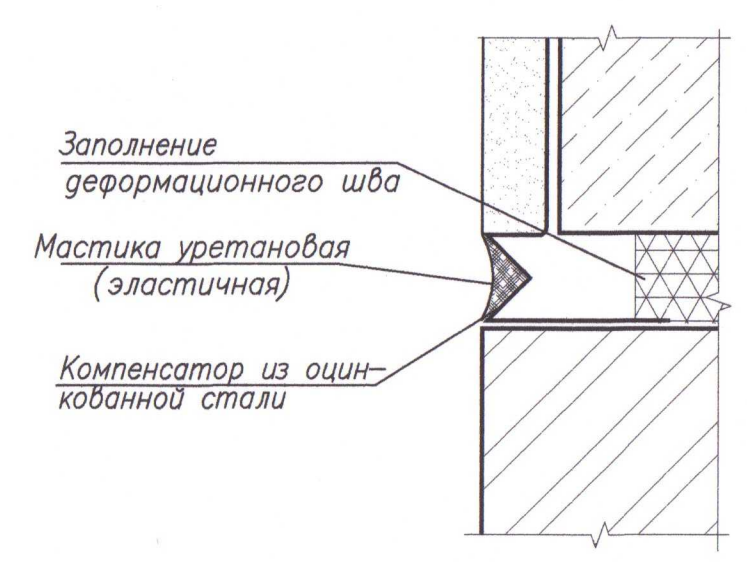
1. Конфигурацию ригеля в плане см. на листах 1-5 Б2.030.6-1.14-05,
2. Узел А см. на см. на л. 1 Б2.030.6-1.14-06.

Инв.№ подл. Подпись и дата Взам. инв.№

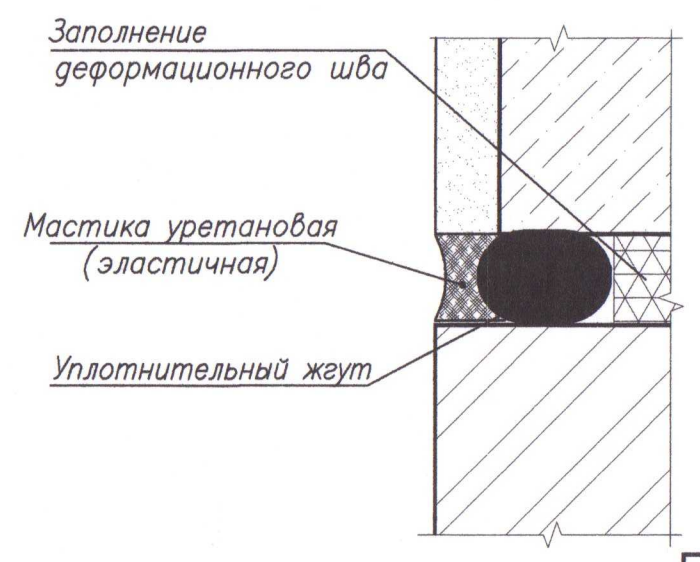
Изм.	Колич.	Лист	Изд.	Подпись	Дата	Б2.030.6-1.14-05	Лист 6



Г Вариант 1

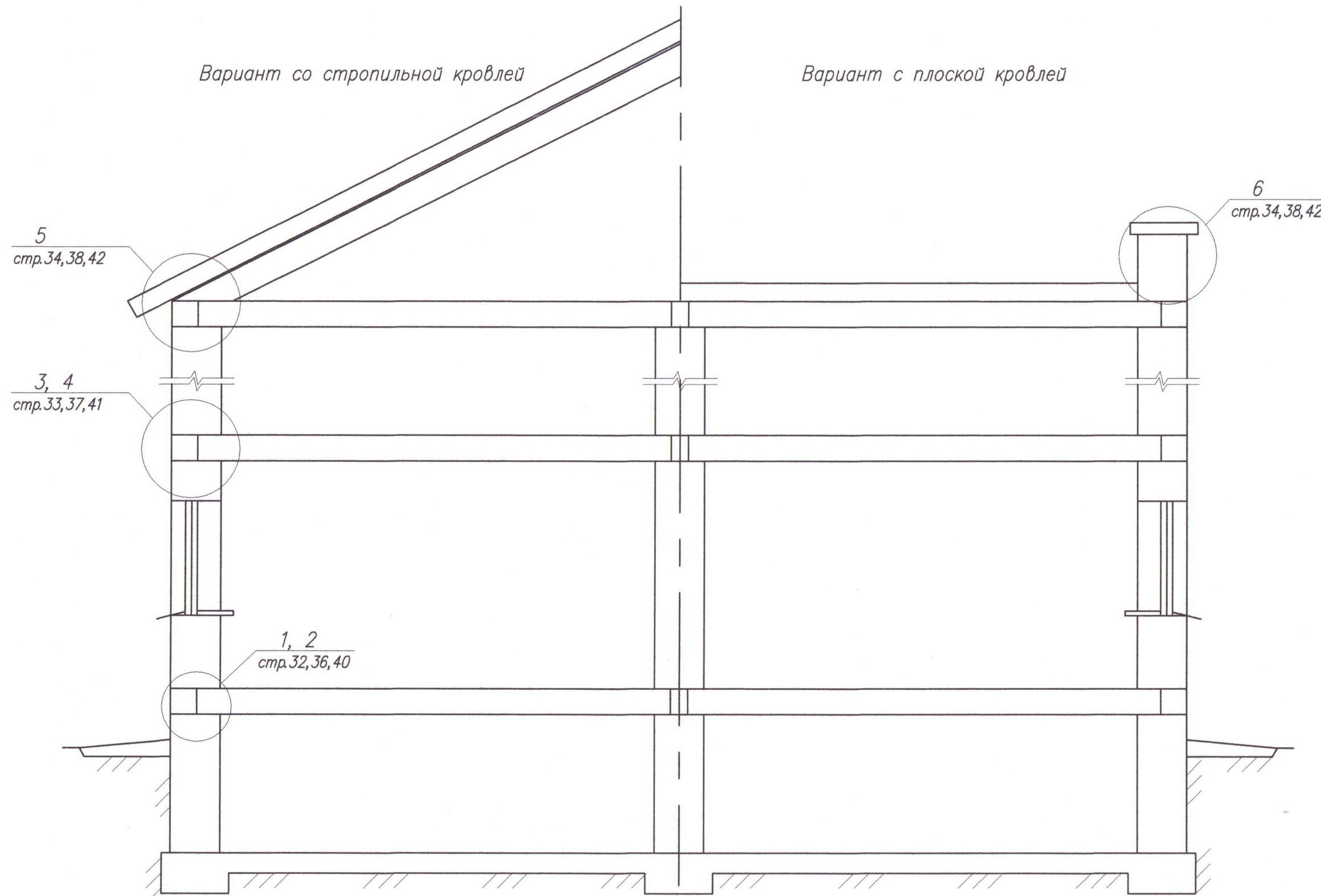


Г Вариант 2

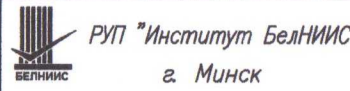


Инв. N подл. Подпись и дата Взам. инв. N

						Б2.030.6-1.14-06		
						Узлы и детали конструктивных элементов зданий со стенами и перегородками из силикатных строительных блоков		
Изм.	Код. уч.	Лист	N док.	Подпись	Дата	Стадия	Лист	Листов
						С	1	1
Зав. лаб.		Рыхленок		<i>[Signature]</i>	10.14			
Вед. инж.		Руденя		<i>[Signature]</i>	10.14			
						Узлы А Б В Г		
Н. контр.		Жевнеров		<i>[Signature]</i>	10.14	РУП "Институт БелНИИС" г. Минск		

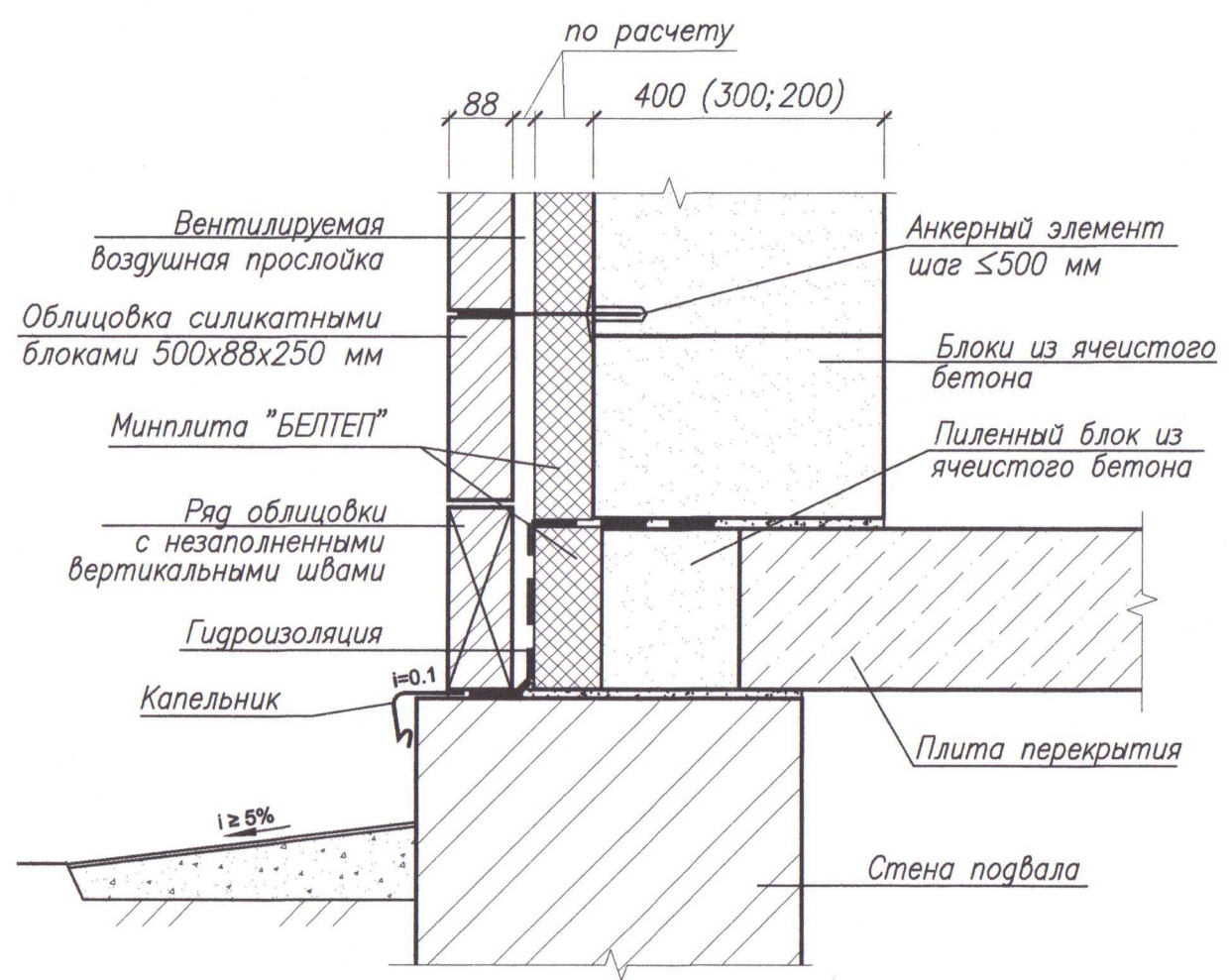
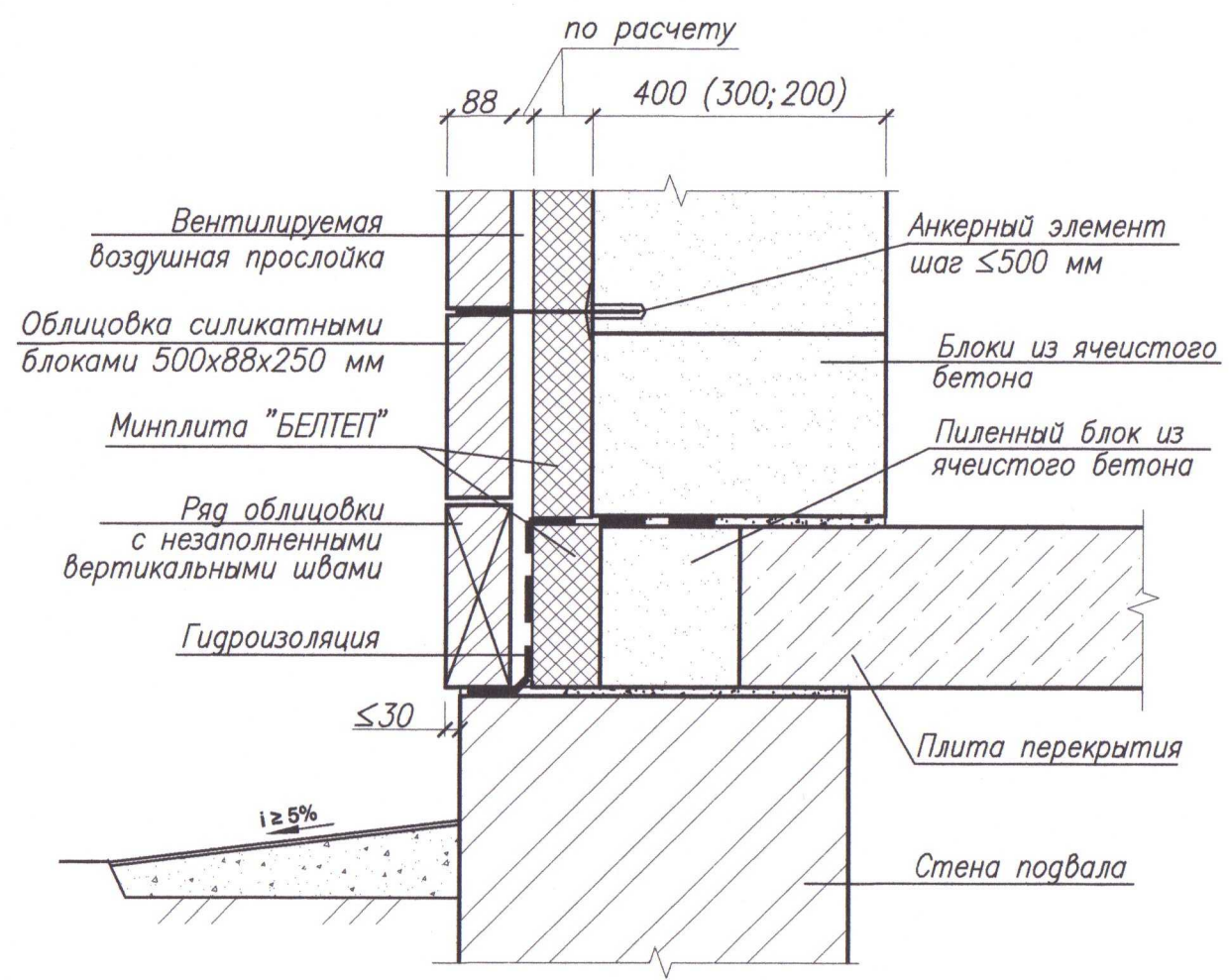


Инв. N подл. Подпись и дата Взам. инв. N

						Б2.030.6-1.14-07		
						Узлы и детали конструктивных элементов зданий со стенами и перегородками из силикатных строительных блоков		
Изм.	Кол.уч.	Лист	N док.	Подпись	Дата	Стадия	Лист	Листов
Зав. лаб.		Рыхленок		<i>[Signature]</i>	10.14	С	1	1
Вед. инж.		Руденя		<i>[Signature]</i>	10.14			
						Поперечный разрез здания с несущими стенами		
Н. контр.		Жевнеров		<i>[Signature]</i>	10.14			

1/31

2/31



Инв.№ подл. Подпись и дата. Взам. инв.№

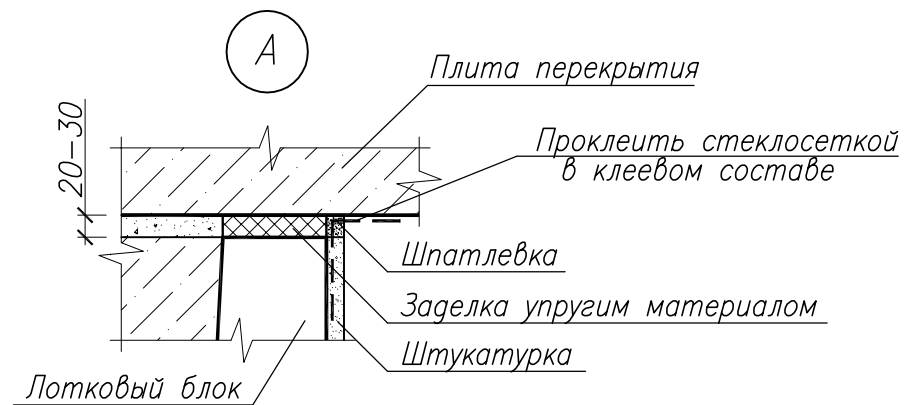
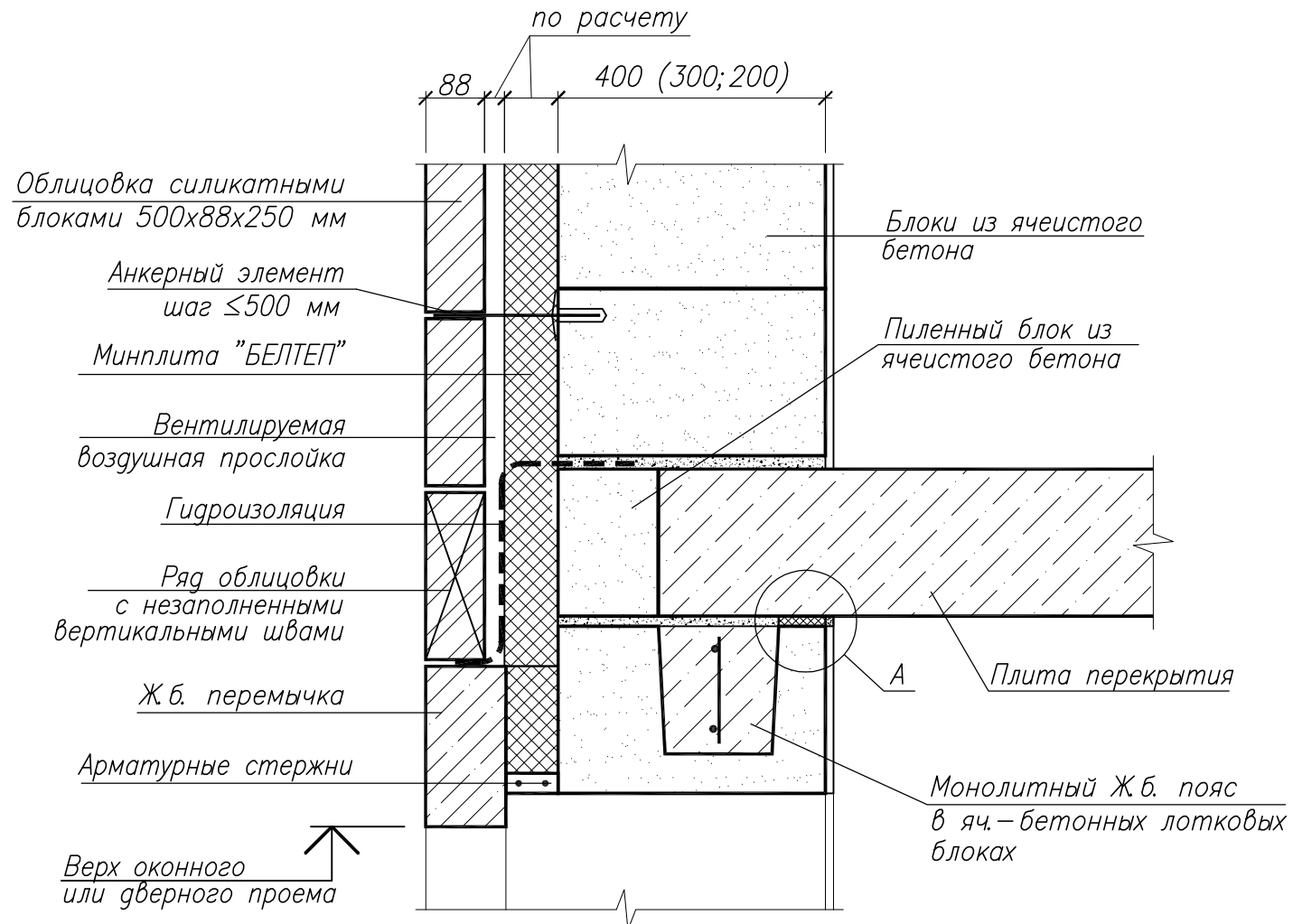
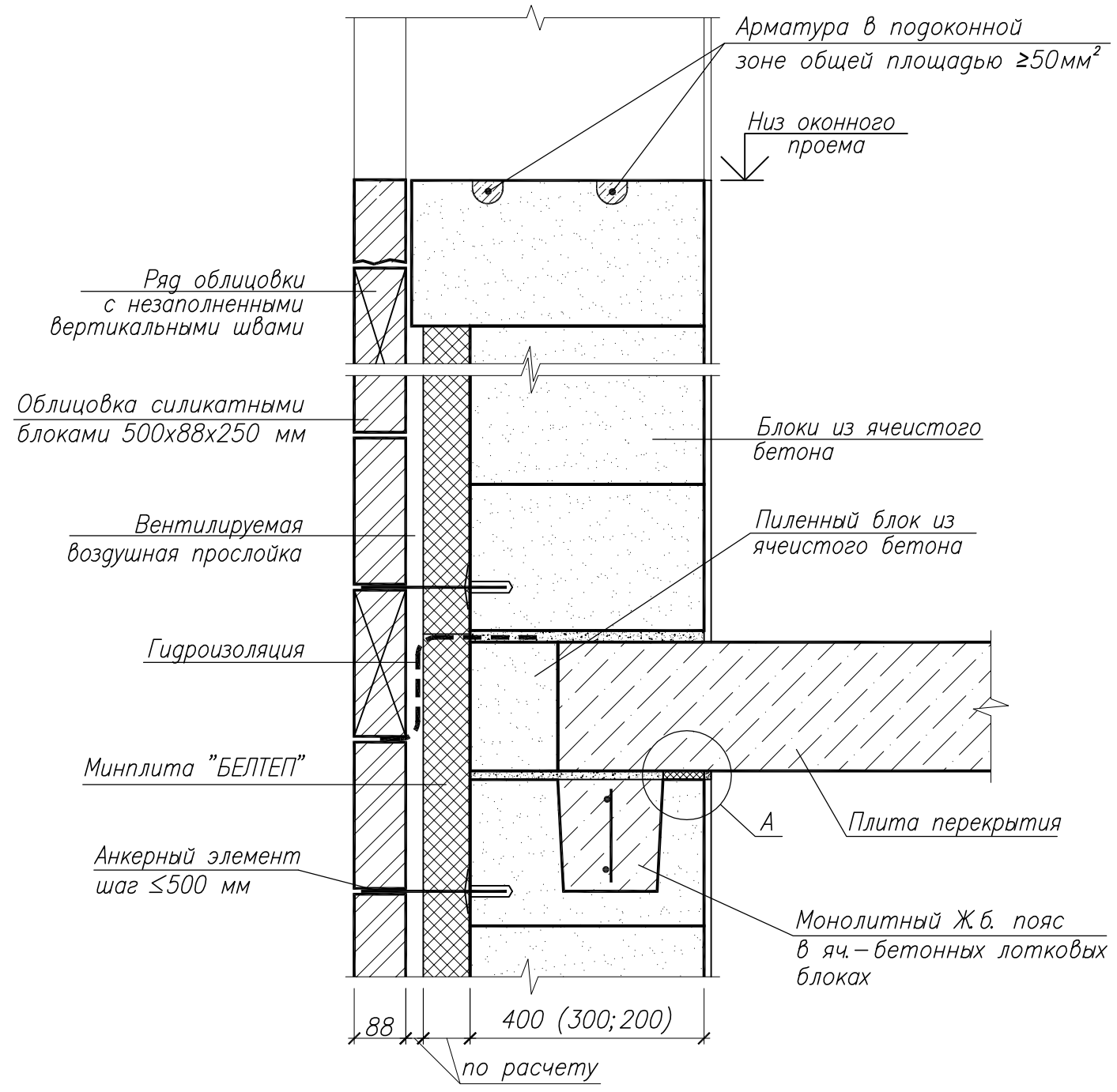
Б2.030.6-1.14-08					
Узлы и детали конструктивных элементов зданий со стенами и перегородками из силикатных строительных блоков					
Изм.	Колуч.	Лист	№ док.	Подпись	Дата
	Зав. лаб.	Рыхленок		<i>[Signature]</i>	10.14
	Вед. инж.	Руденя		<i>[Signature]</i>	10.14
	Н. контр.	Жевнеров		<i>[Signature]</i>	10.14
Узлы и детали несущей трехслойной стены из блоков из ячеистого бетона с вентиляруемой воздушной прослойкой					
			Стадия	Лист	Листов
			С	1	4
			РУП "Институт БелНИИС" г. Минск		

Копировал

А3

3/31

4/31



Инв.№ подл. Подпись и дата. Взам. инв.№

Изм.	Колич.	Лист	Изд.	Подпись	Дата

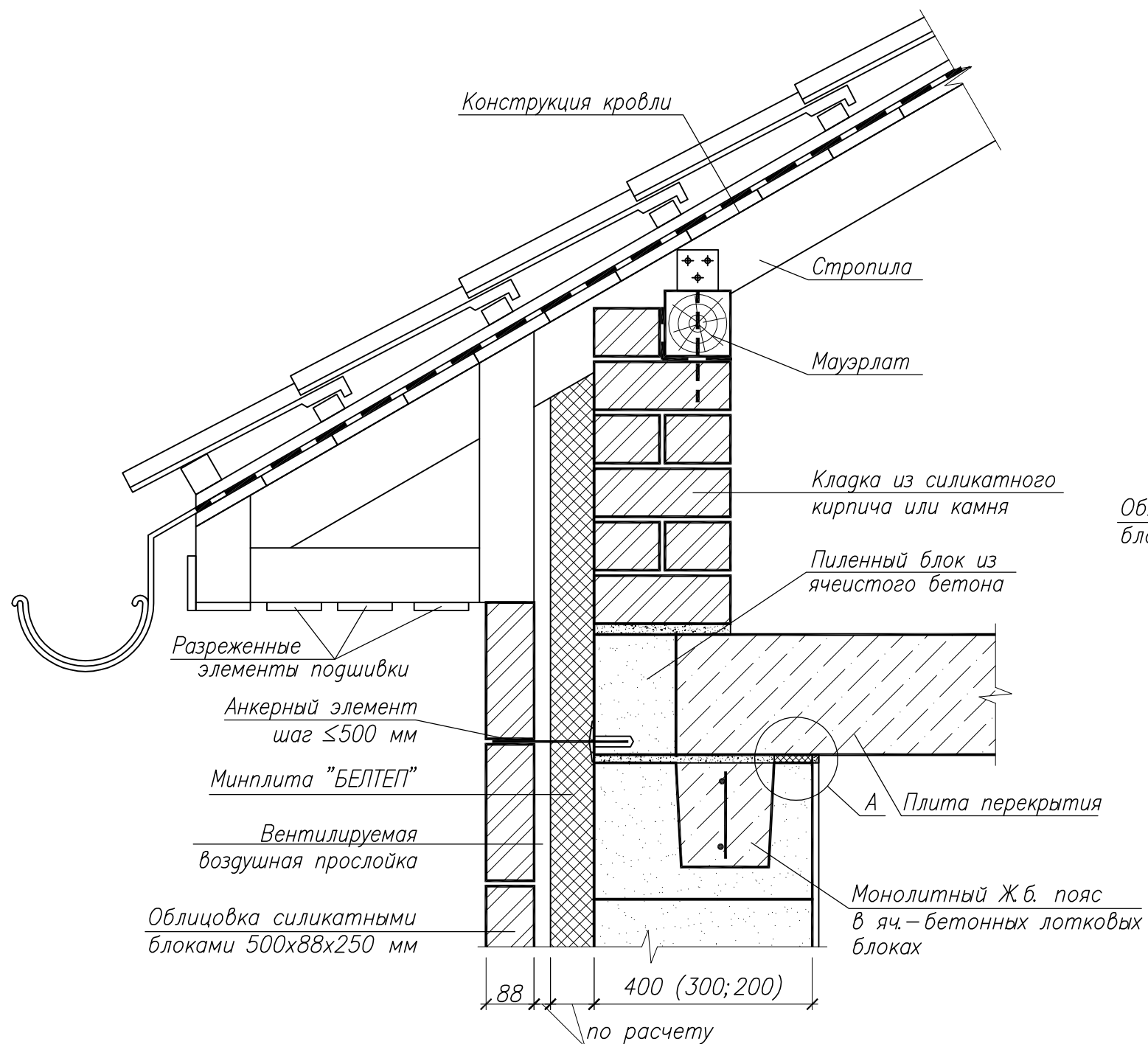
Б2.030.6-1.14-08

Лист 2

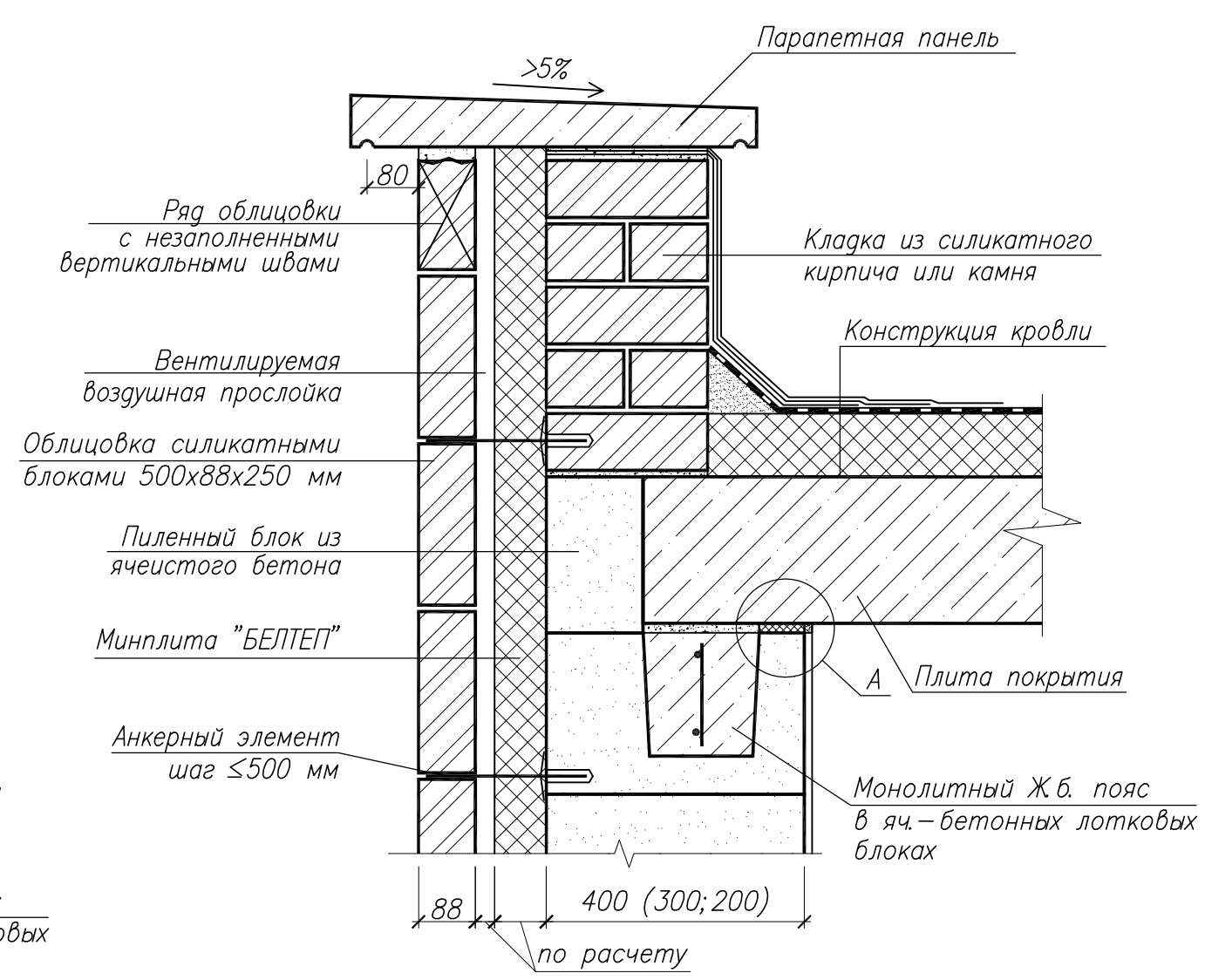
Копировал

А3

5
31



6
31 (повернуто)



Инв.№ подл. Подпись и дата. Взам. инв.№

1. Узел А см. на л. 2 Б2.030.6-1.14-08

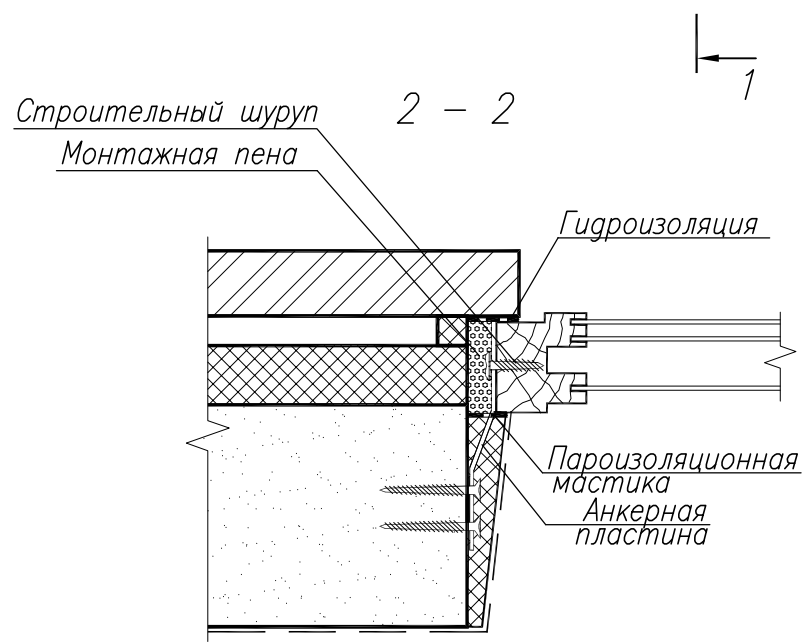
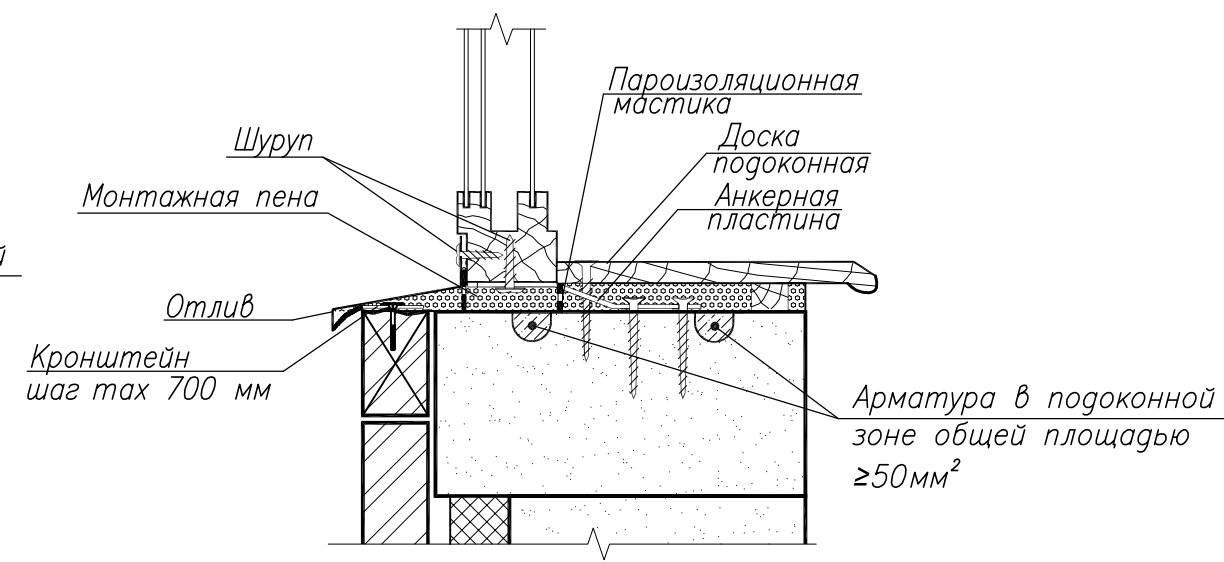
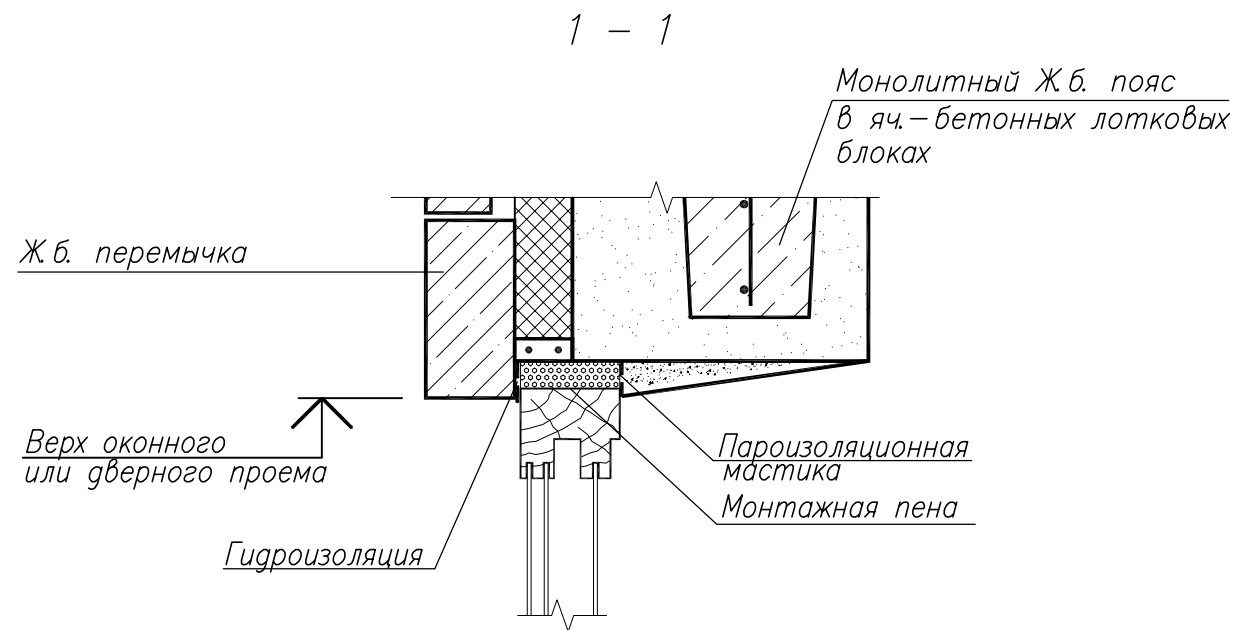
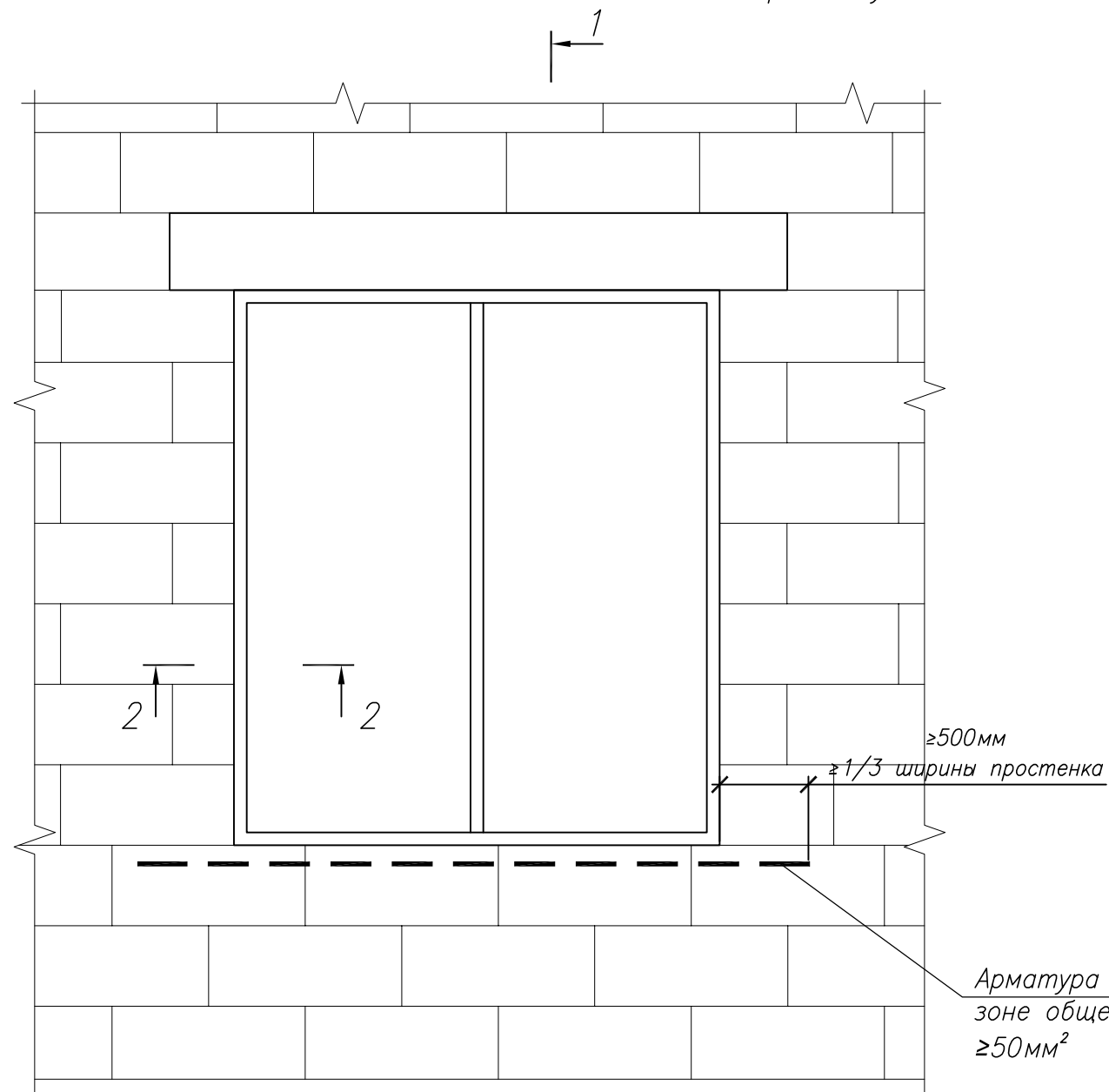
Изм.	Колич.	Лист	Изд.	Подпись	Дата

Б2.030.6-1.14-08

Лист
3
А3

Копировал

Вариант установки окон в проемы с четвертью



Инв.№ подл. Подпись и дата. Взам. инв.№

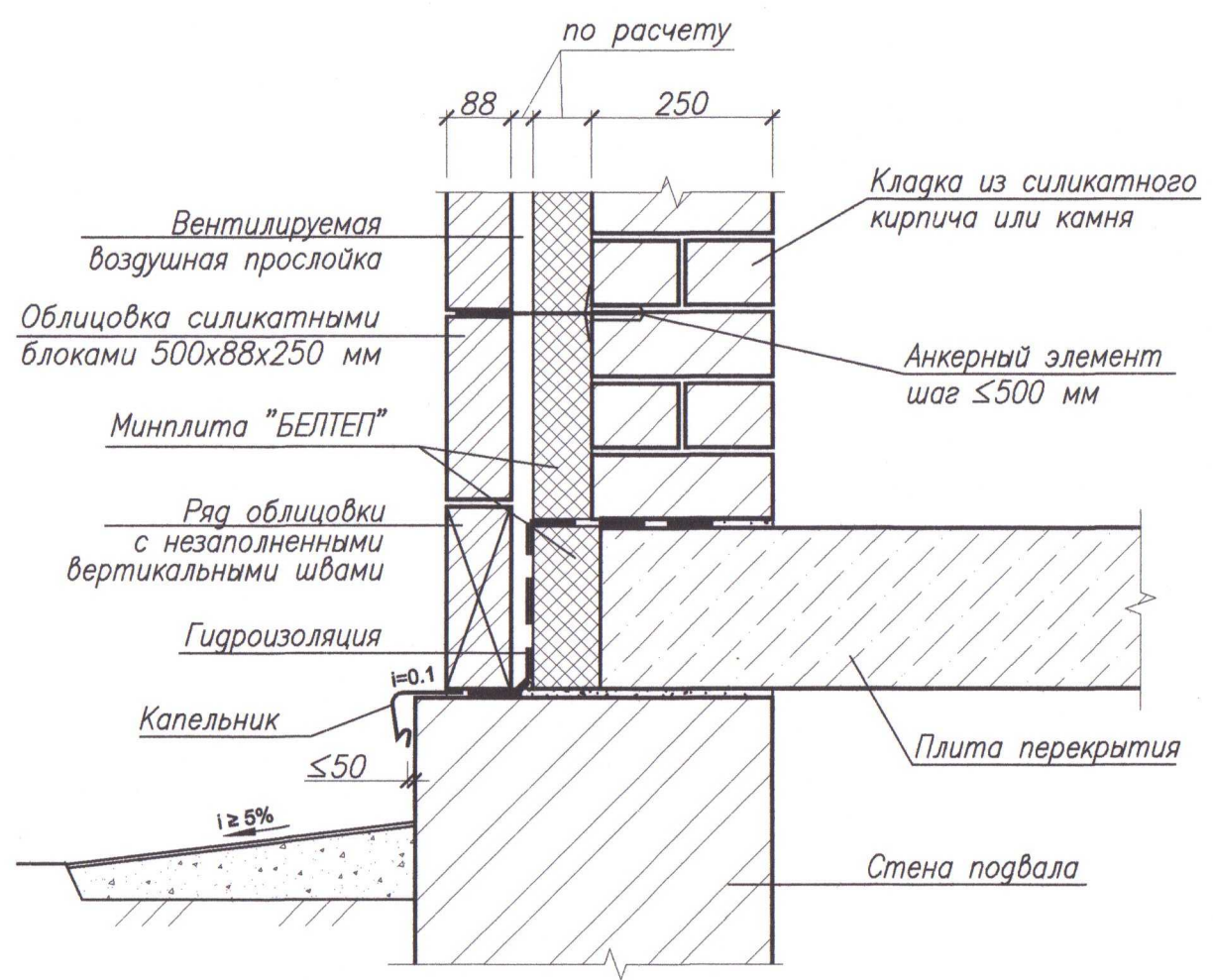
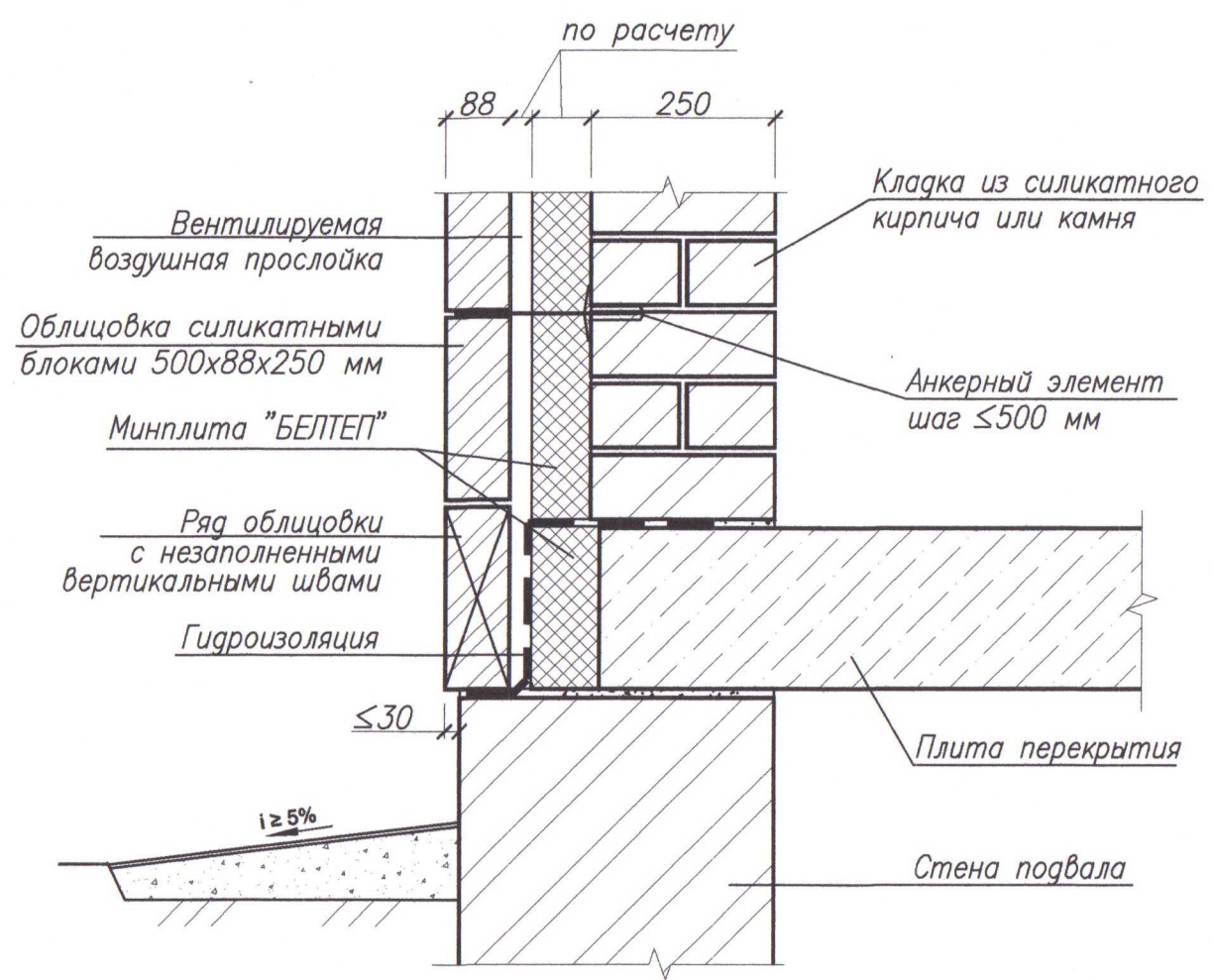
Изм.	Колич.	Лист	№ док.	Подпись	Дата	Б2.030.6-1.14-08	Лист 4

Копировал

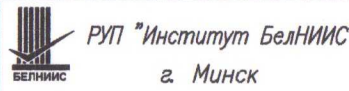
А3

1/31

2/31



Инв.№ подл. Подпись и дата Взам. инв.№

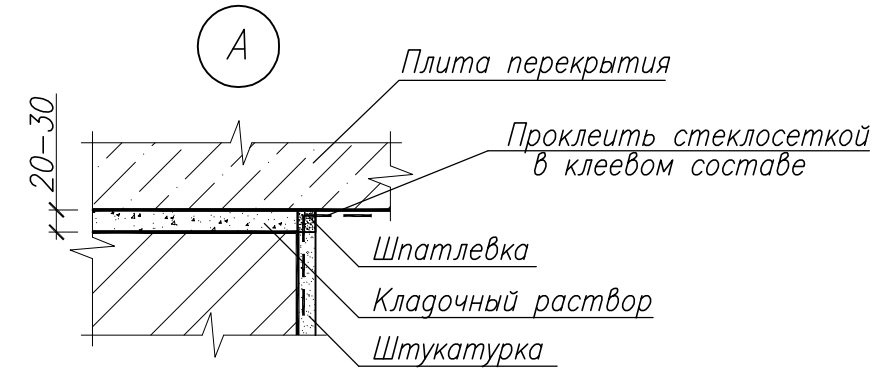
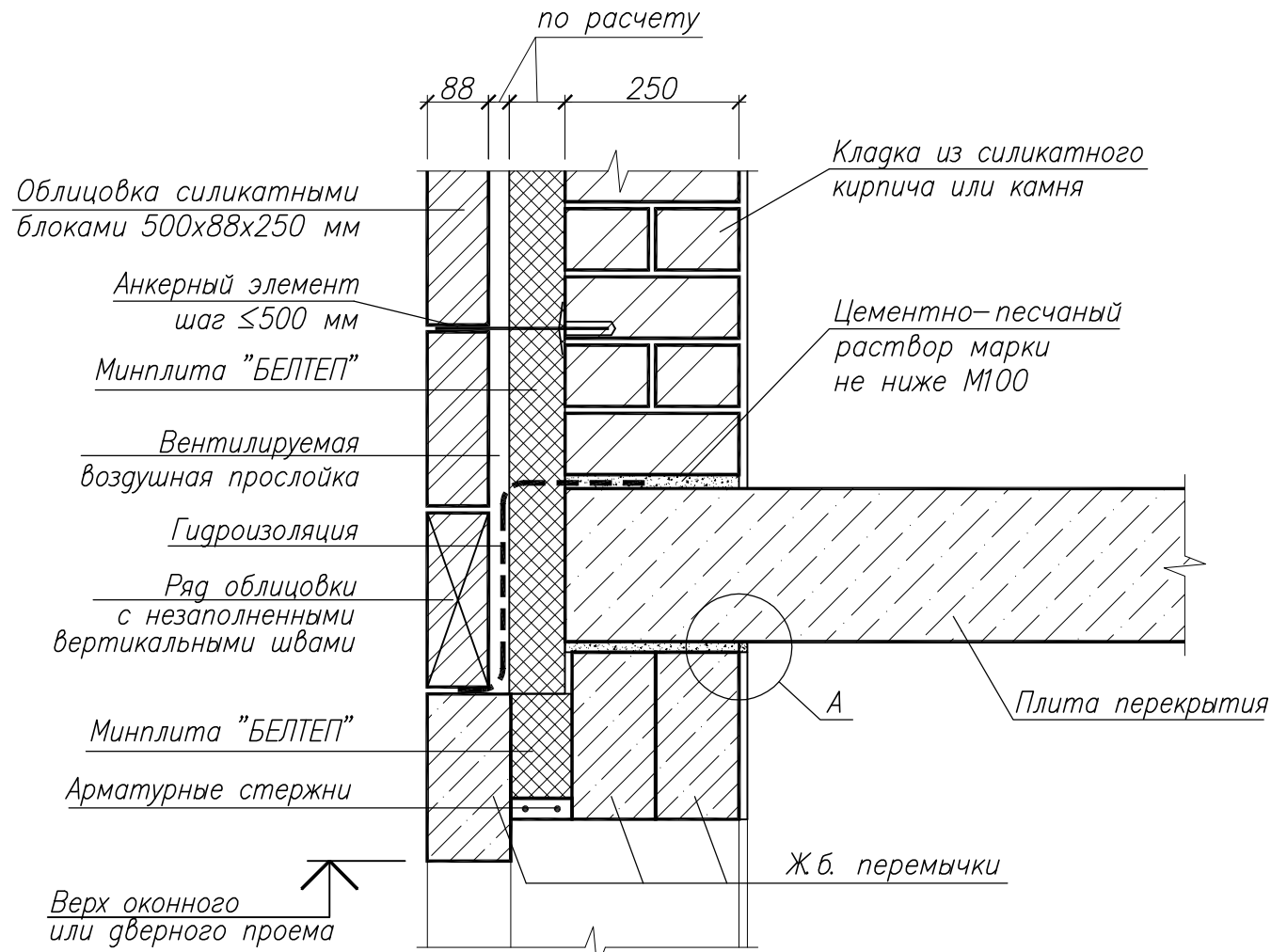
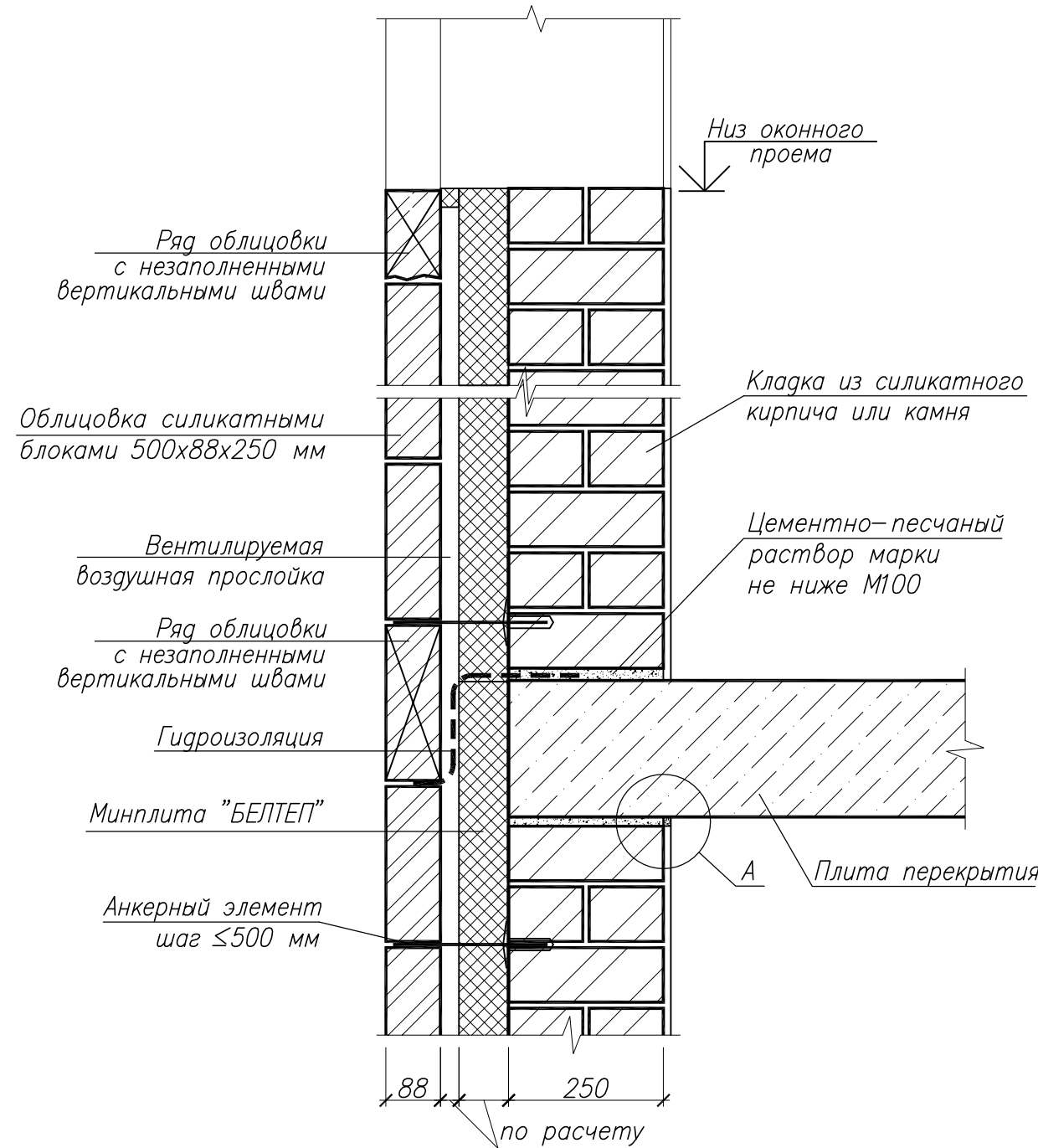
						Б2.030.6-1.14-09		
						Узлы и детали конструктивных элементов зданий со стенами и перегородками из силикатных строительных блоков		
Изм.	Колуч.	Лист	№ док.	Подпись	Дата	Стадия	Лист	Листов
	Зав. лаб.	Рыхленок		<i>[Signature]</i>	10.14	С	1	4
	Вед. инж.	Руденя		<i>[Signature]</i>	10.14			
						Узлы и детали несущей трехслойной стены из силикатного кирпича или камня с вентиляруемой воздушной прослойкой		
	Н. контр.	Жевнеров		<i>[Signature]</i>	10.14			

Копировал

А3

3/31

4/31

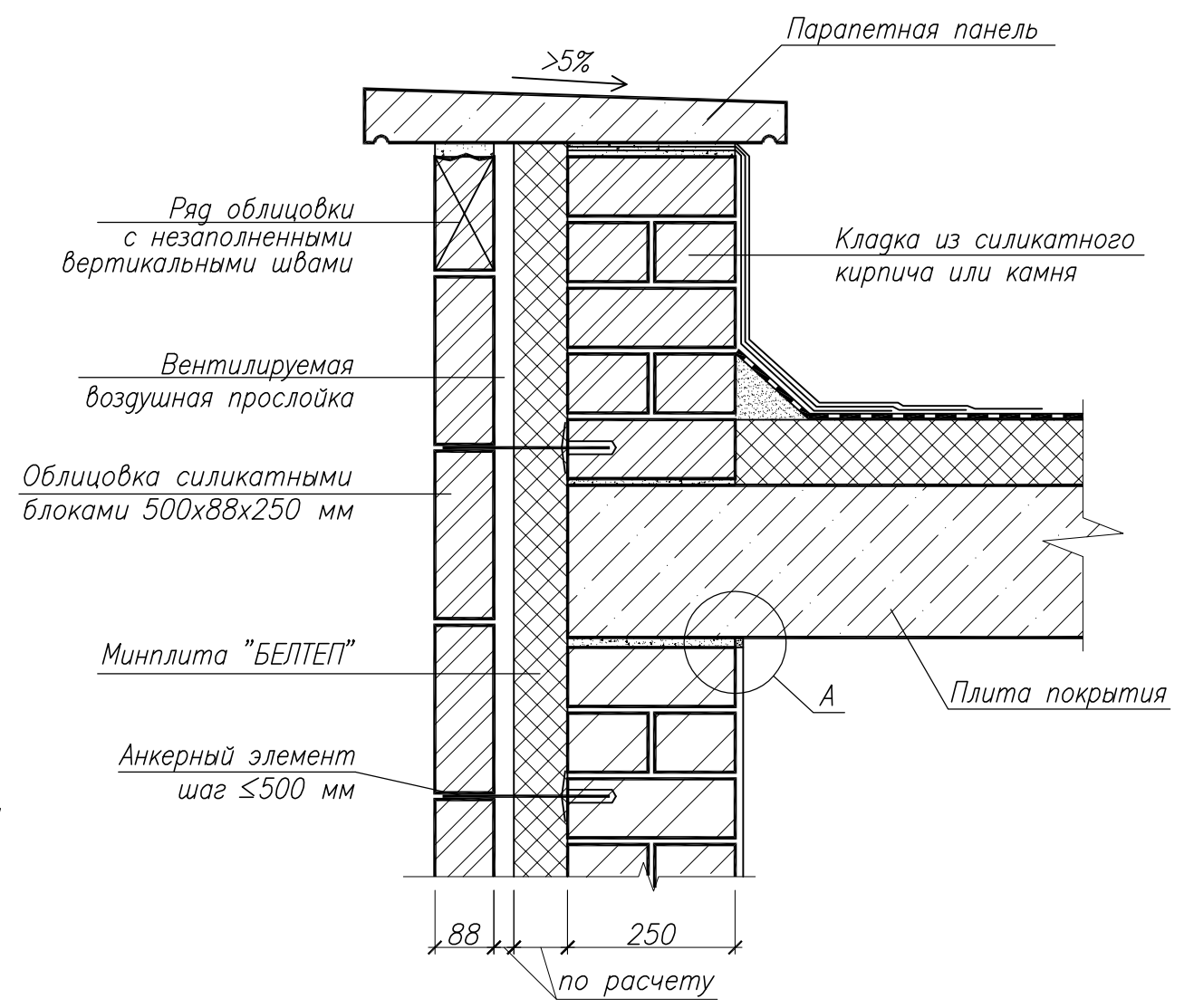
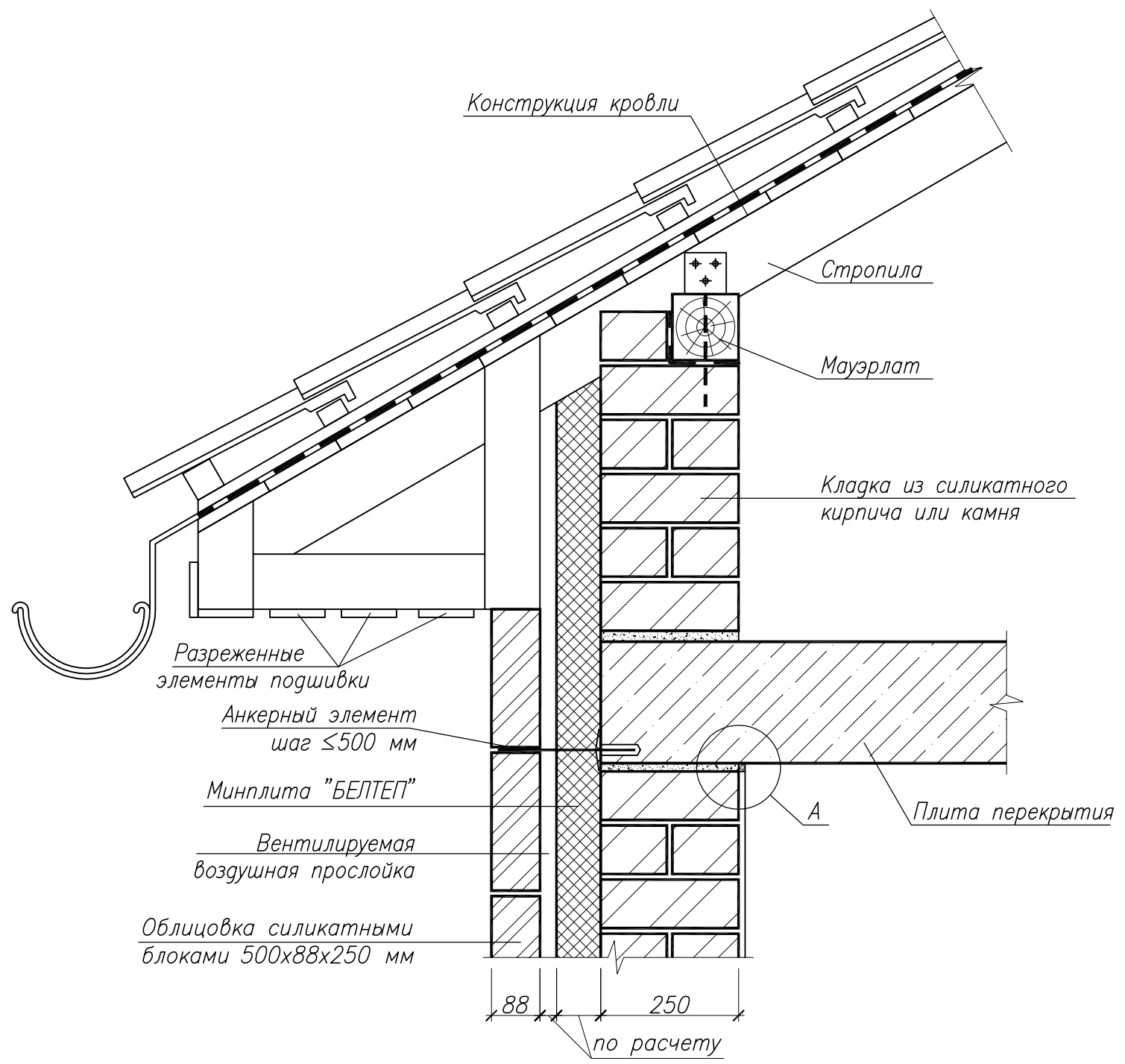


Инв.№ подл. Подпись и дата. Взам. инв.№

Изм.	Колич.	Лист	№ док.	Подпись	Дата	Б2.030.6-1.14-09	Лист
		2					2

5
31

6
31 (повернуто)



Инв.№ подл. Подпись и дата Взам. инв.№

1. Узел А см. на л. 2 Б2.030.6-1.14-09

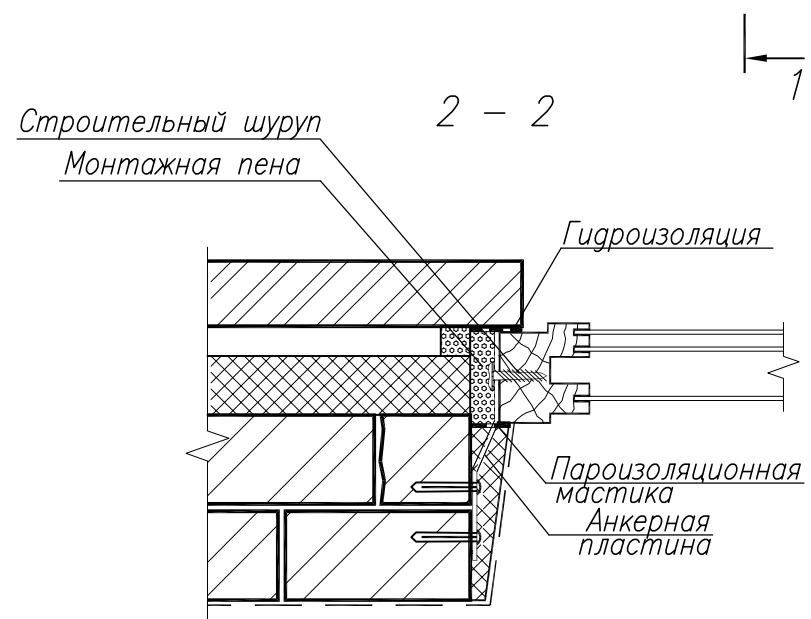
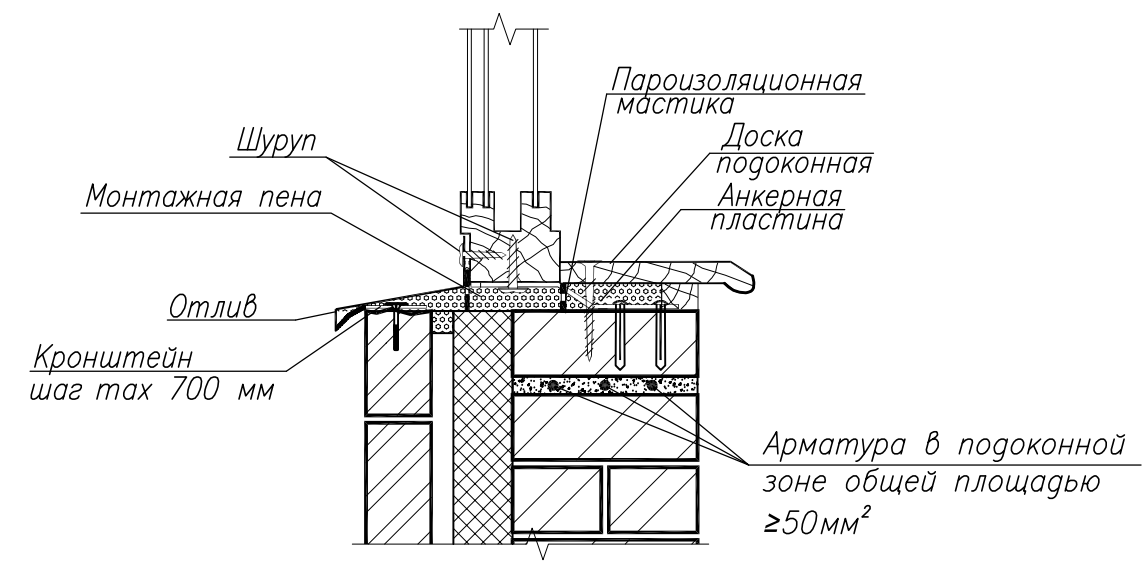
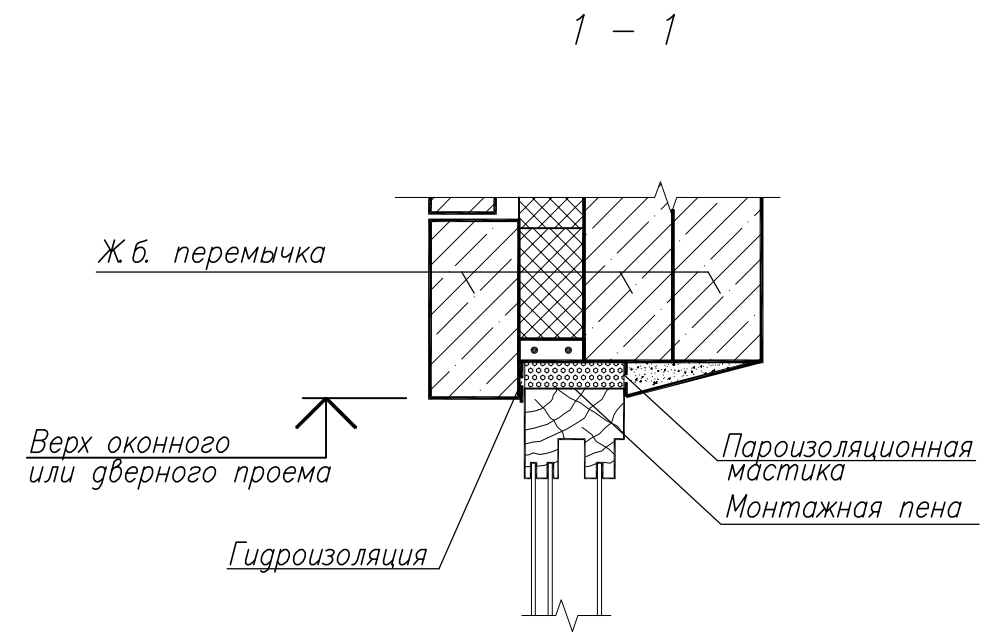
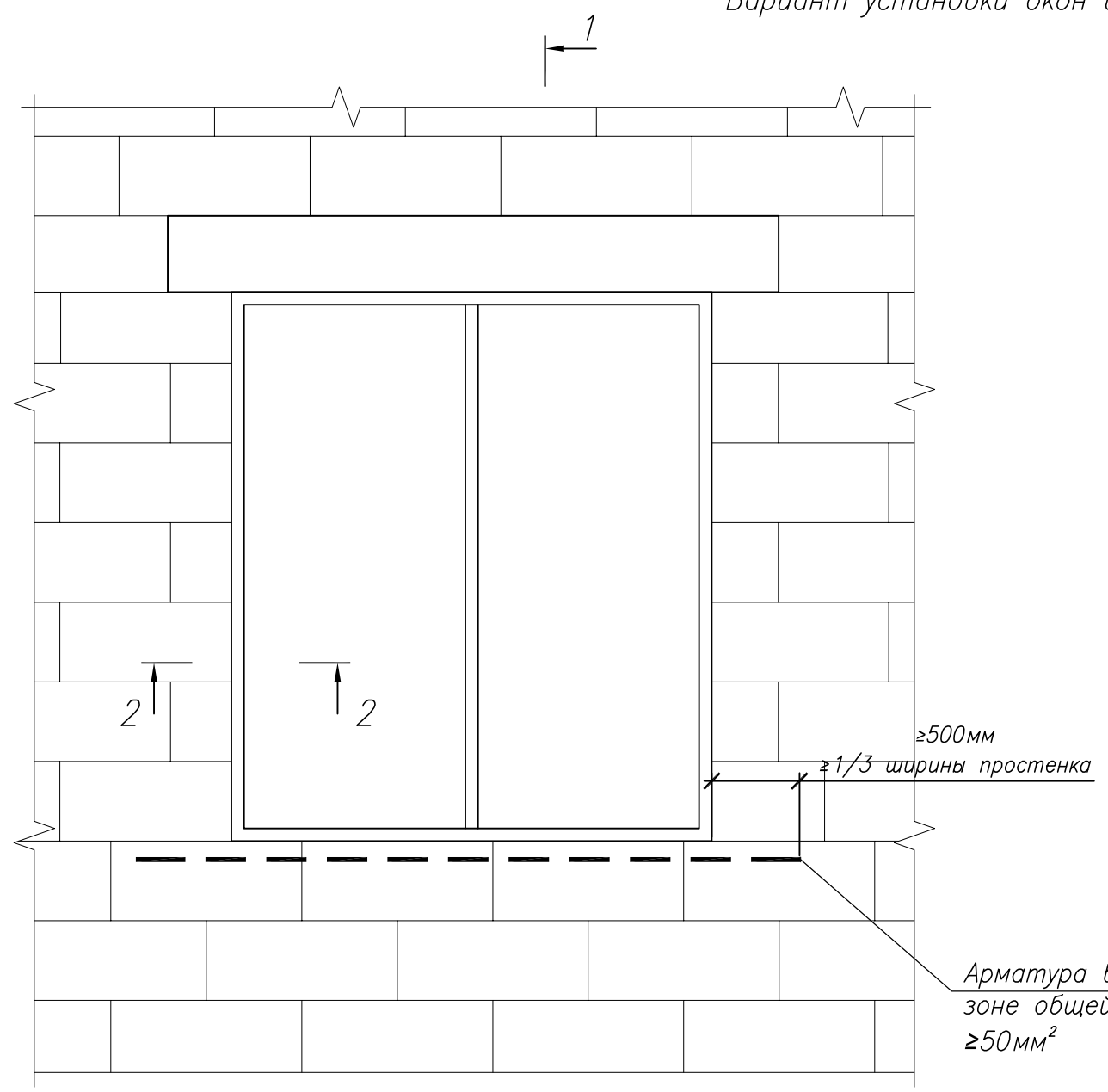
Изм.	Колич.	Лист	Изд.	Подпись	Дата

Б2.030.6-1.14-09

Копировал

Лист
3
А3

Вариант установки окон в проемы с четвертью



Инв.№ подл. Подпись и дата Взам. инв.№

Изм.	Колич.	Лист	Изд.	Подпись	Дата

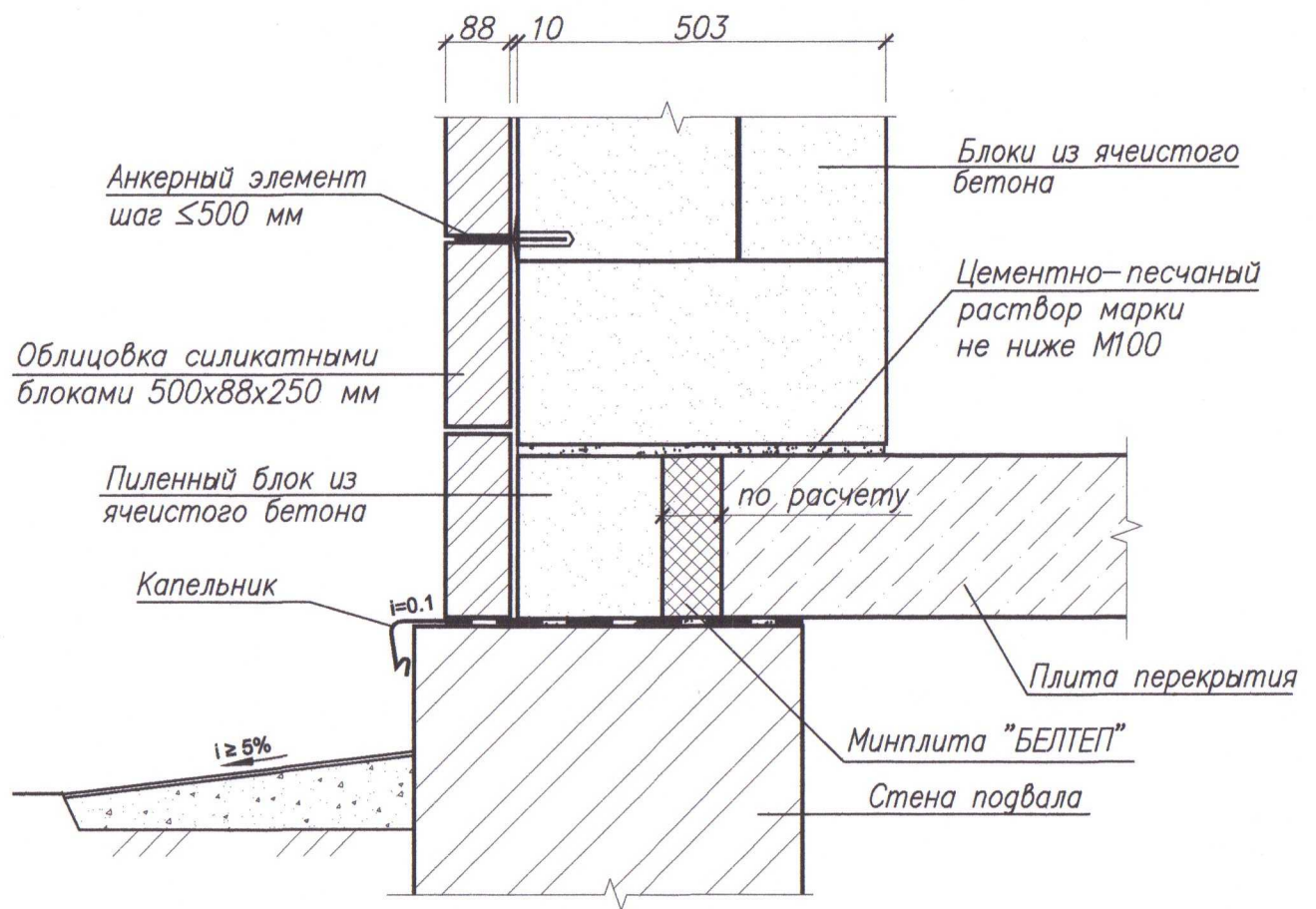
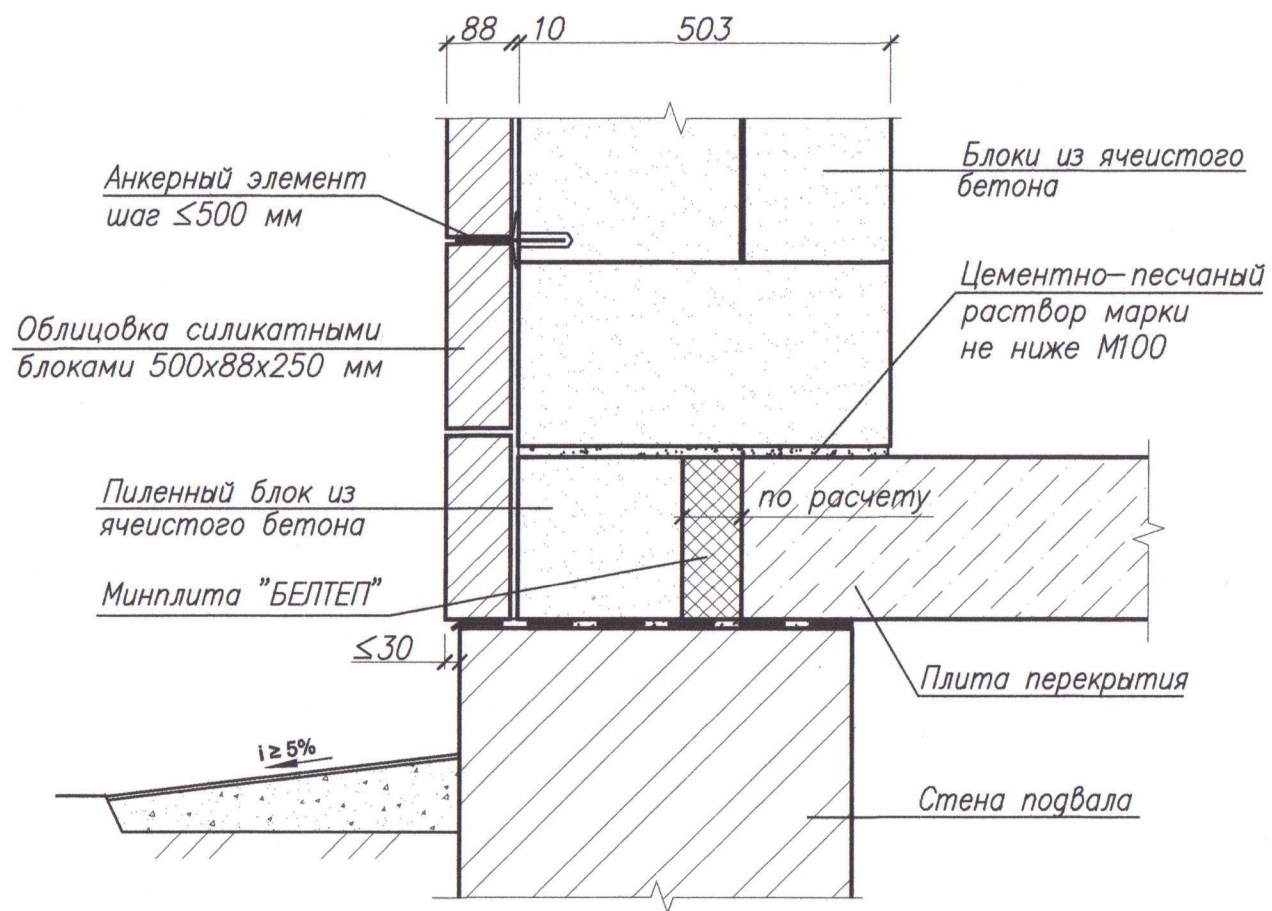
Б2.030.6-1.14-09

Копировал

Лист
4
А3

1/31

2/31

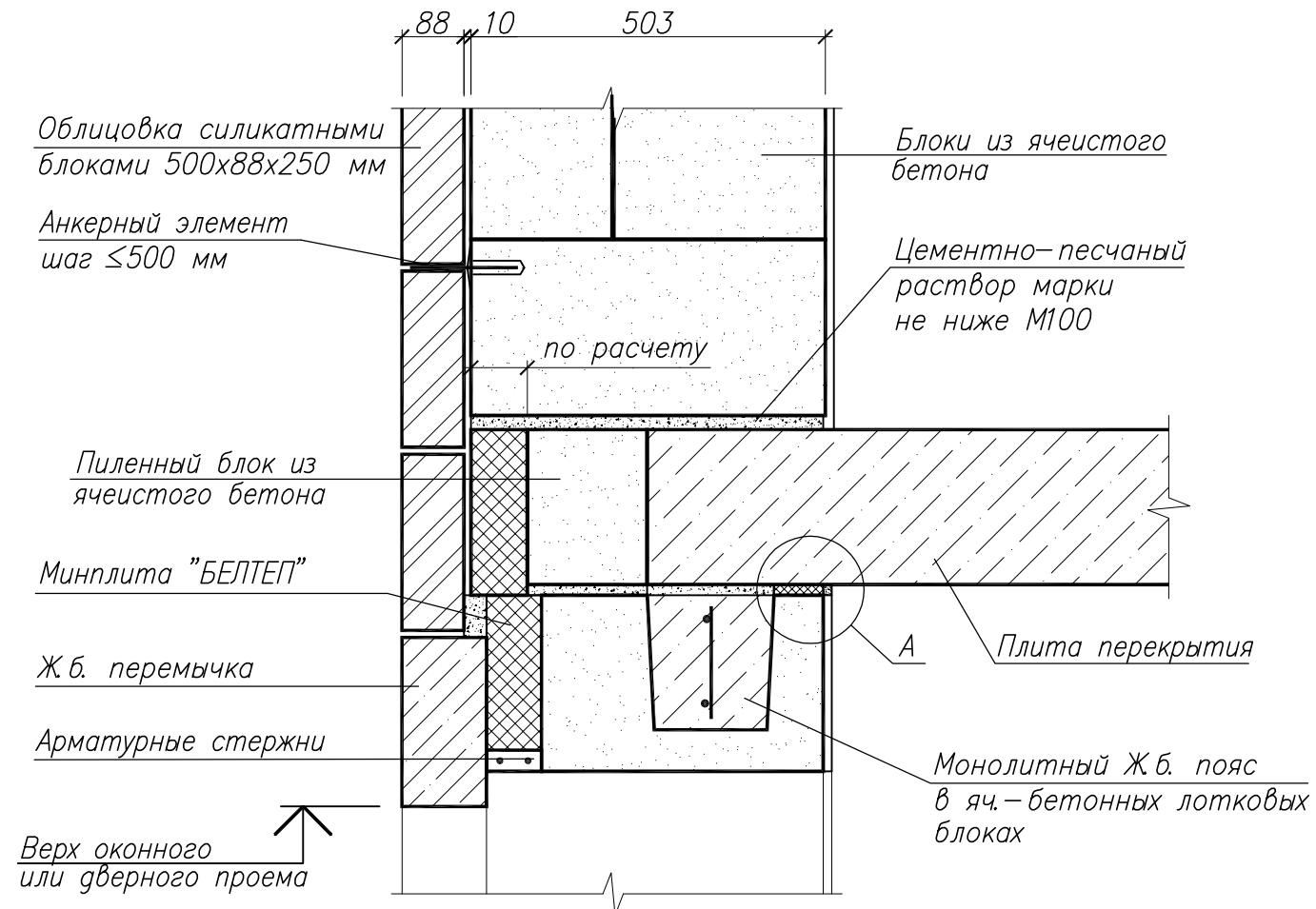
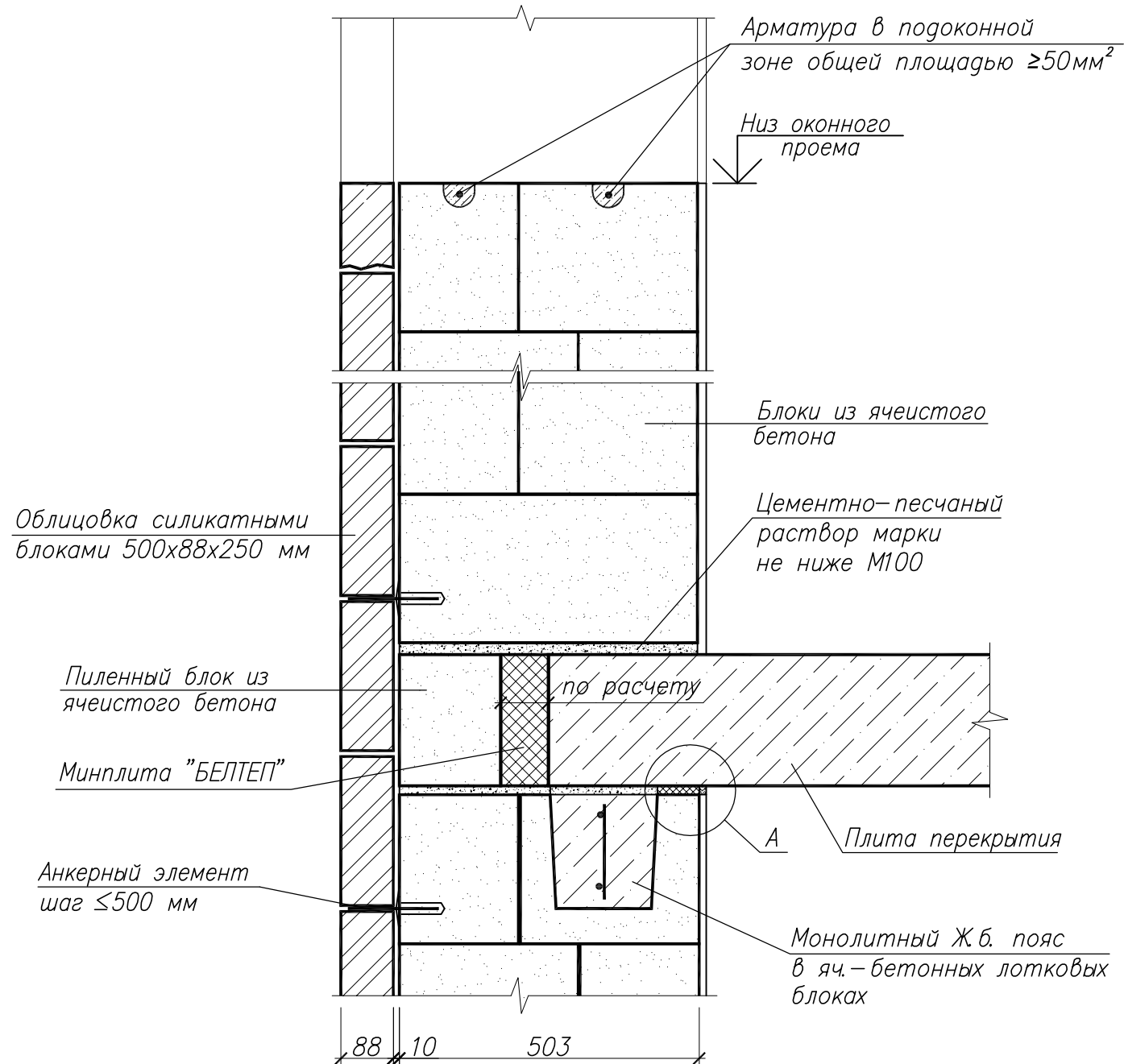


Инв.№ подл. Подпись и дата Взам. инв.№

Б2.030.6-1.14-10					
Узлы и детали конструктивных элементов зданий со стенами и перегородками из силикатных строительных блоков					
Изм.	Код. уч.	Лист	№ док.	Подпись	Дата
Зав. лаб.		Рыхленок		<i>[Signature]</i>	10.14
Вед. инж.		Руденя		<i>[Signature]</i>	10.14
Н. контр.		Жевнеров		<i>[Signature]</i>	10.14
Узлы и детали несущей двуслойной стены из блоков из ячеистого бетона с облицовкой силикатными блоками					
			Стадия	Лист	Листов
			С	1	4
			РУП "Институт БелНИИС" г. Минск		

3
31

4
31

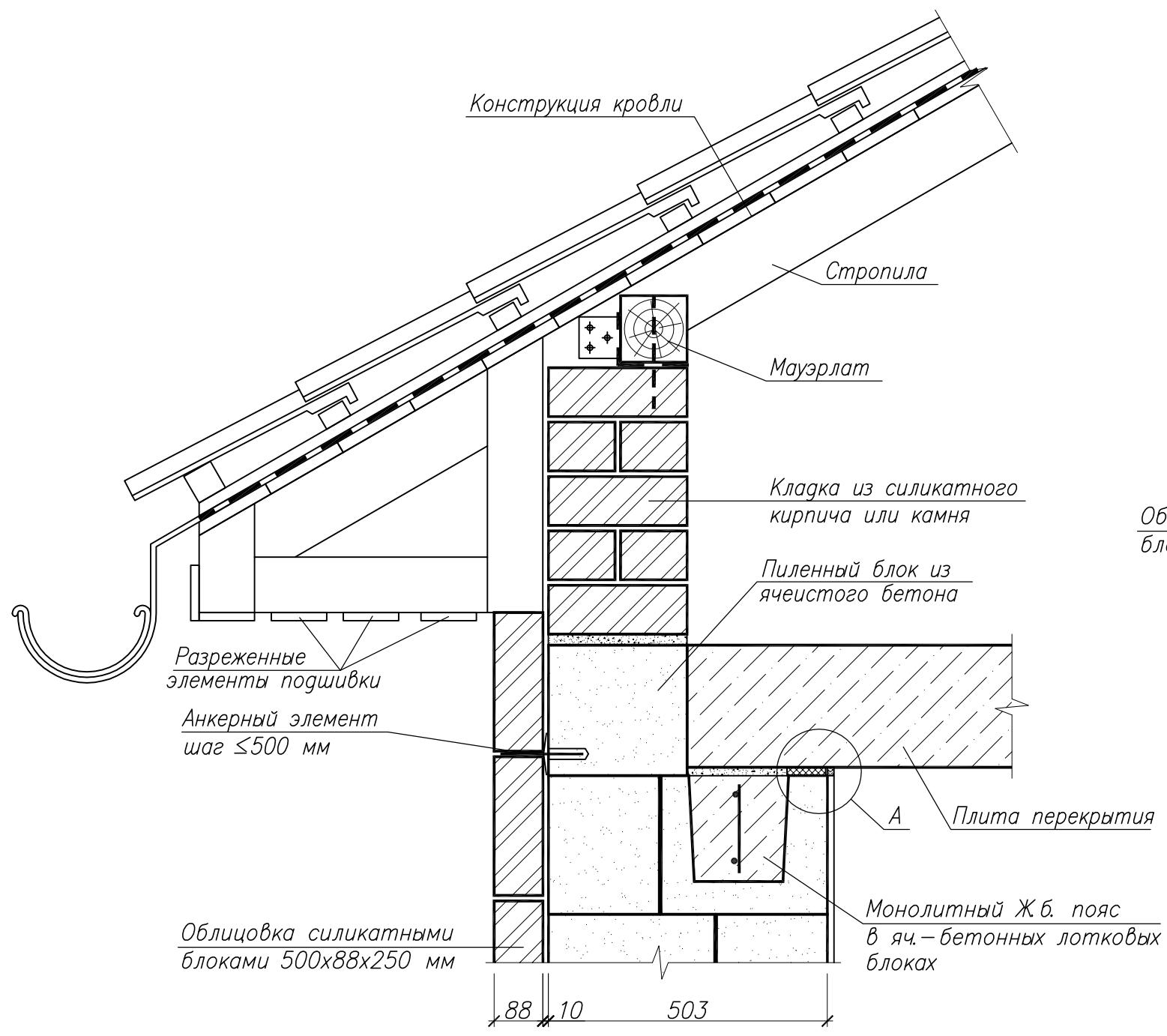


Инв.№ подл. Подпись и дата. Взам. инв.№

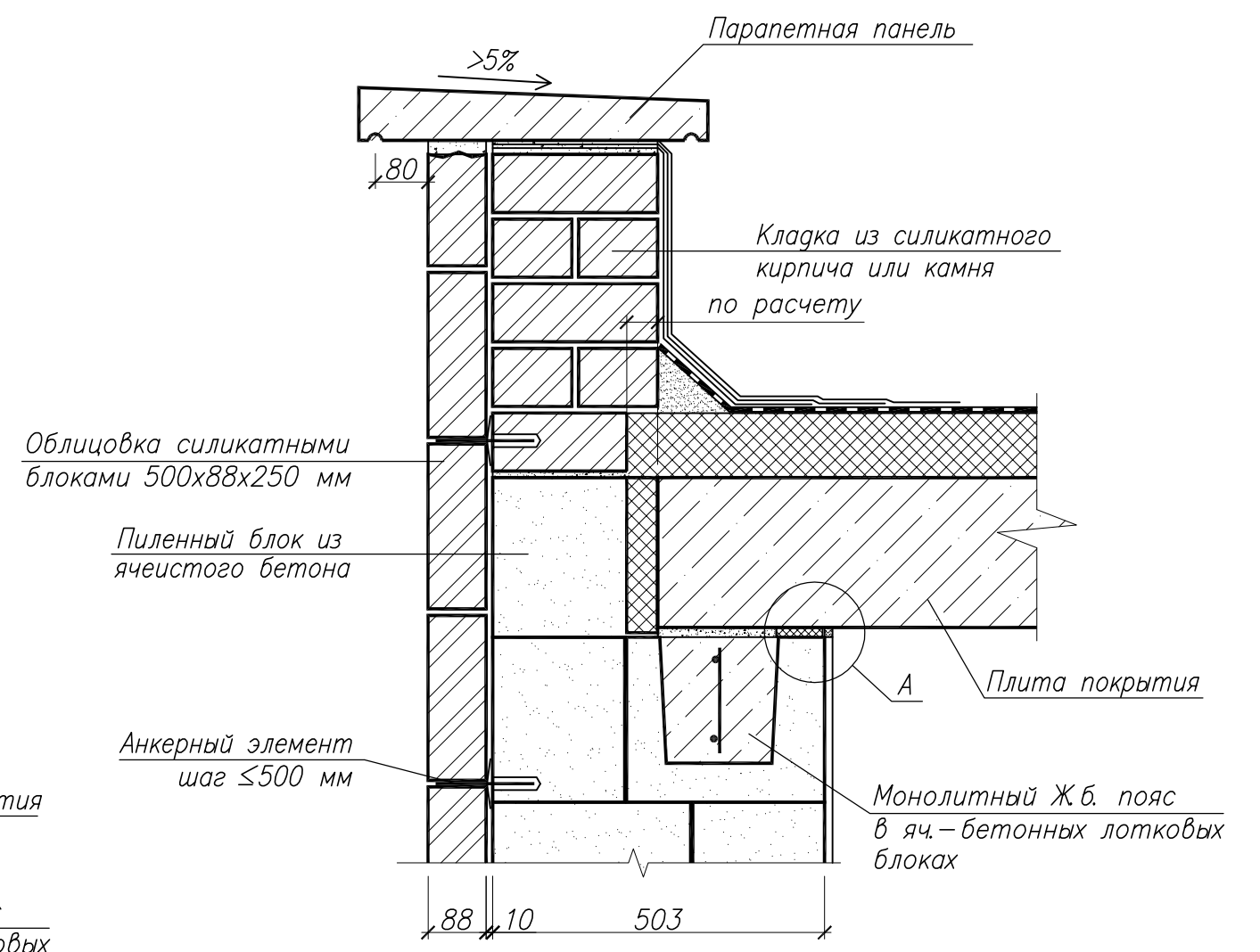
1. Узел А см. на л. 2 Б2.030.6-1.14-08

Изм.	Колич.	Лист	Изд.	Подпись	Дата	Б2.030.6-1.14-10	Лист
		2					2

5
31



6
31 (повернуто)



Инв.№ подл. Подпись и дата Взам. инв.№

1. Узел А см. на л. 2 Б2.030.6-1.14-08

Изм.	Колич.	Лист	Изд.	Подпись	Дата

Б2.030.6-1.14-10

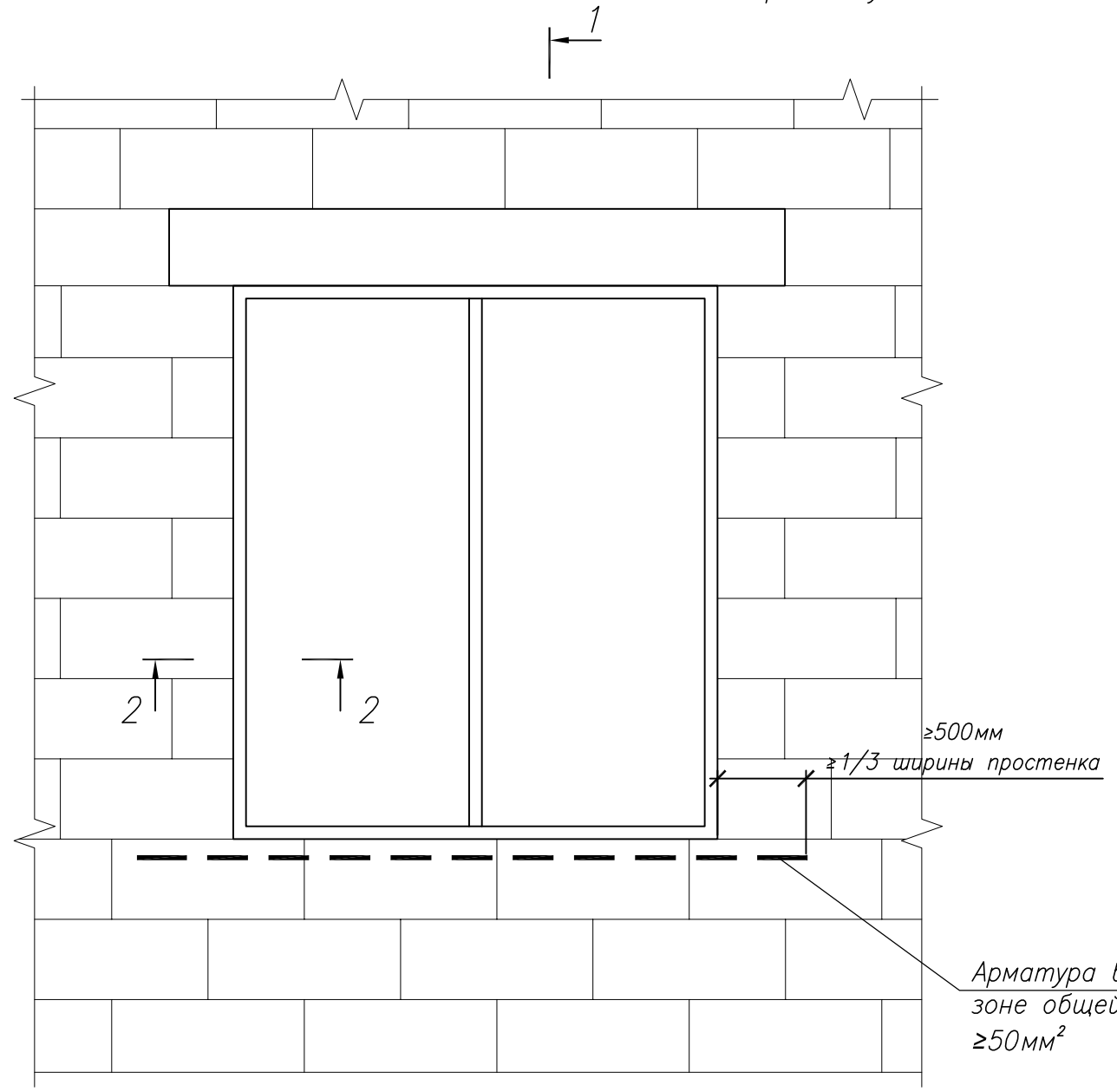
Лист

3

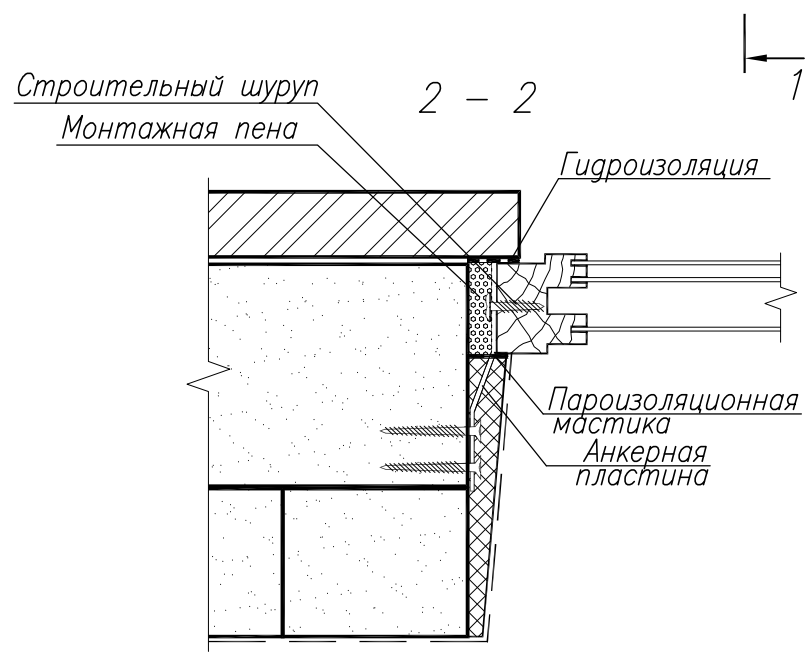
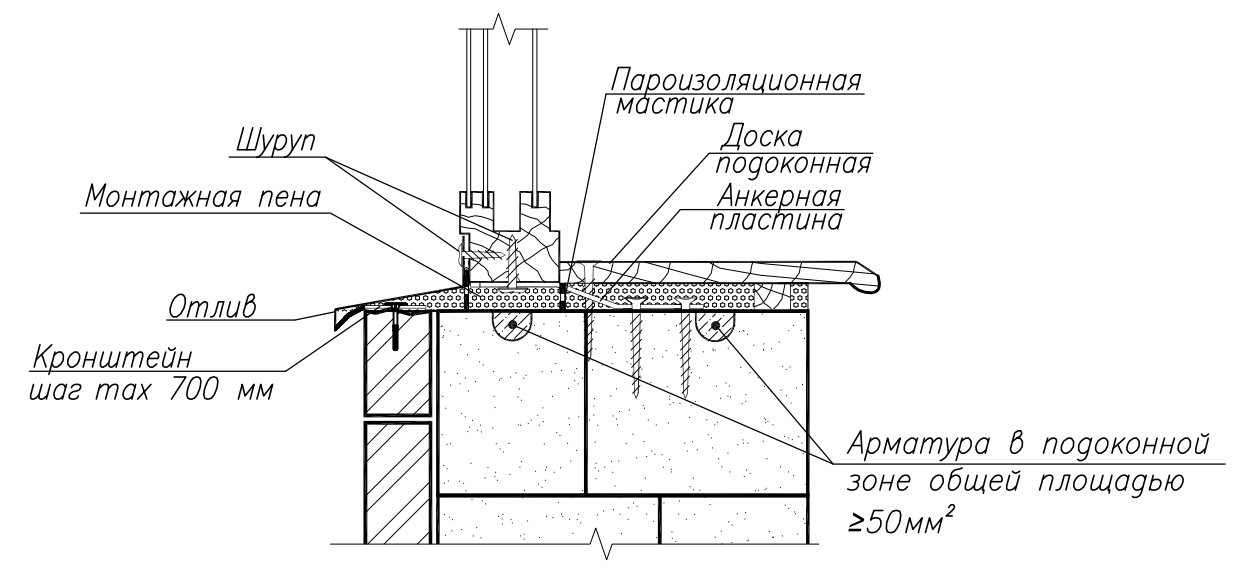
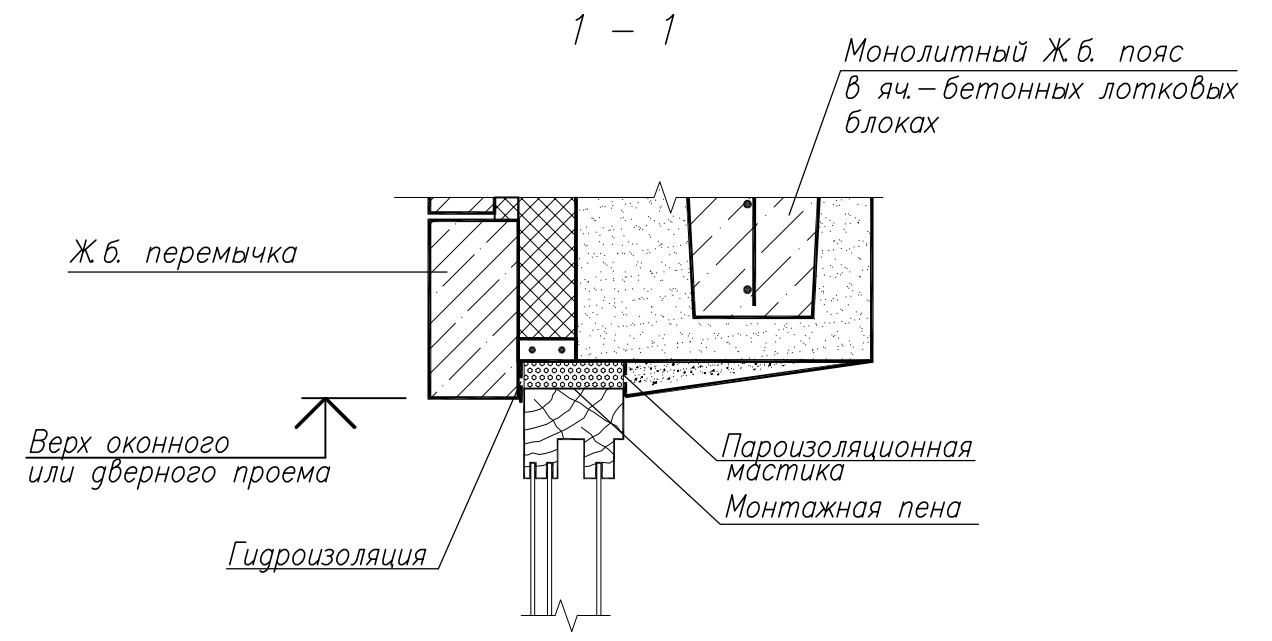
Копировал

А3

Вариант установки окон в проемы с четвертью



Арматура в подоконной зоне общей площадью ≥50мм²



Инв.№ подл. Подпись и дата. Взам. инв.№

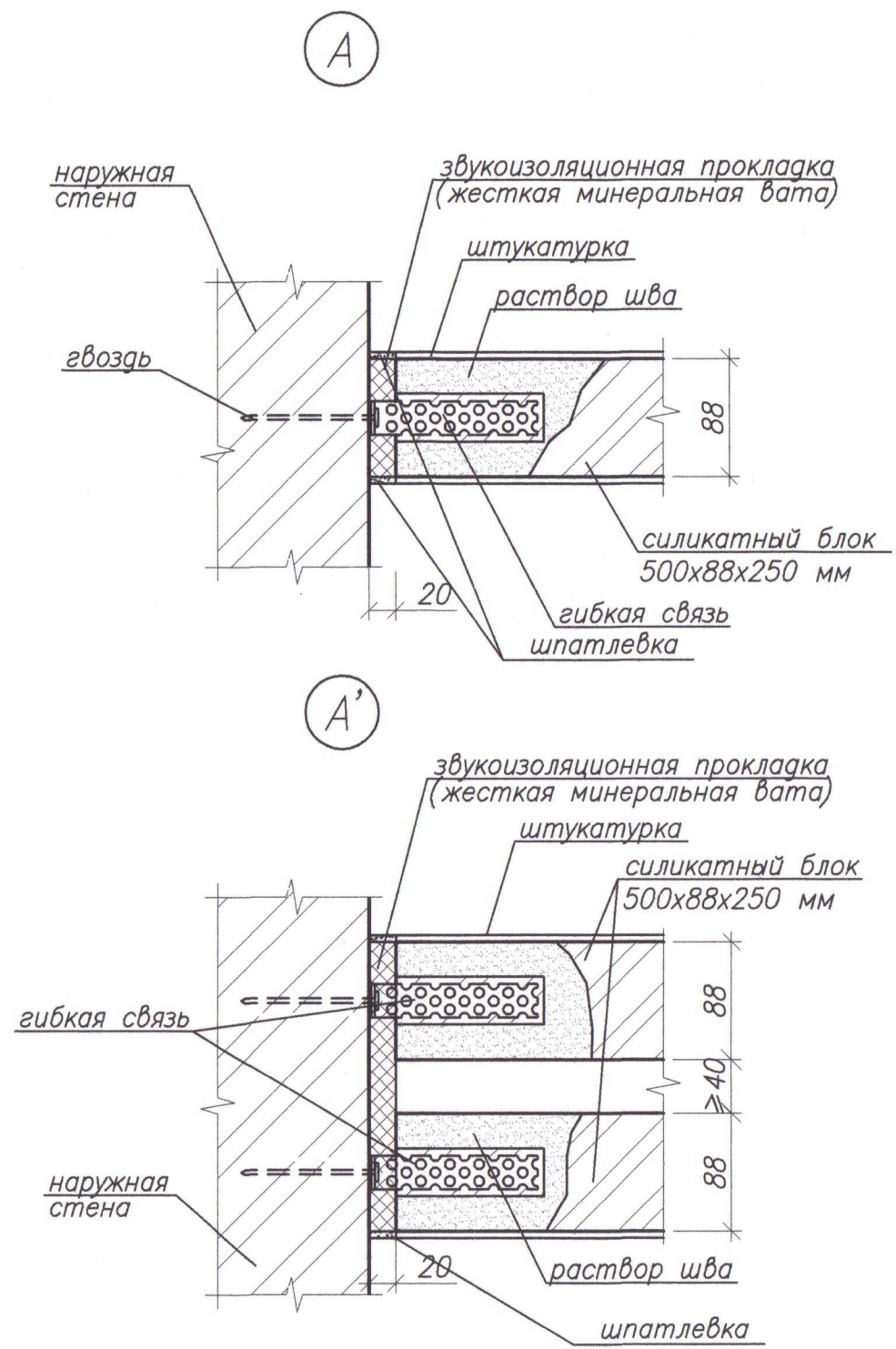
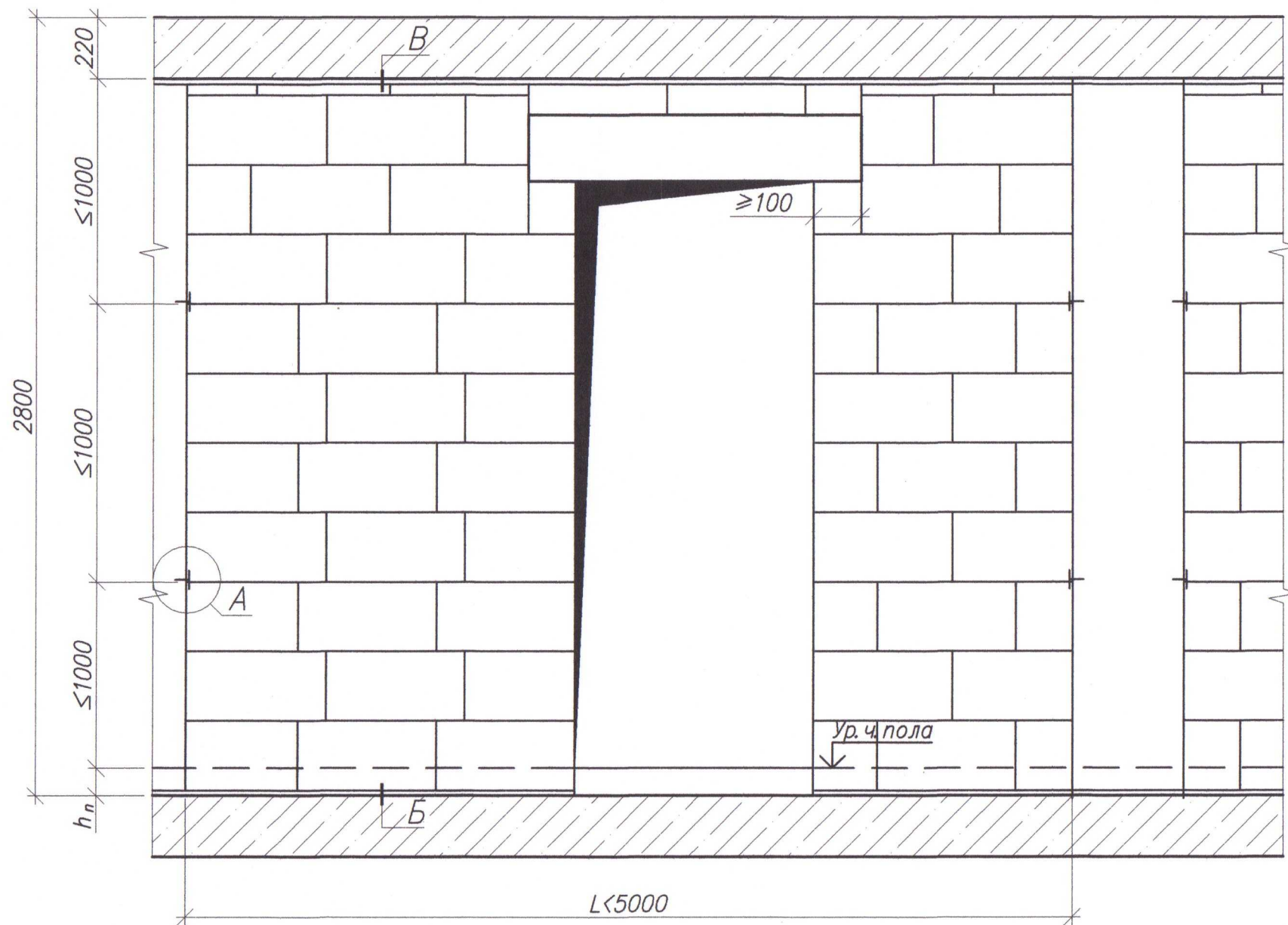
Изм.	Колич.	Лист	Издок	Подпись	Дата

Б2.030.6-1.14-10

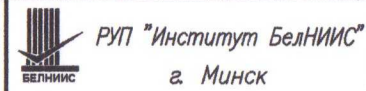
Копировал

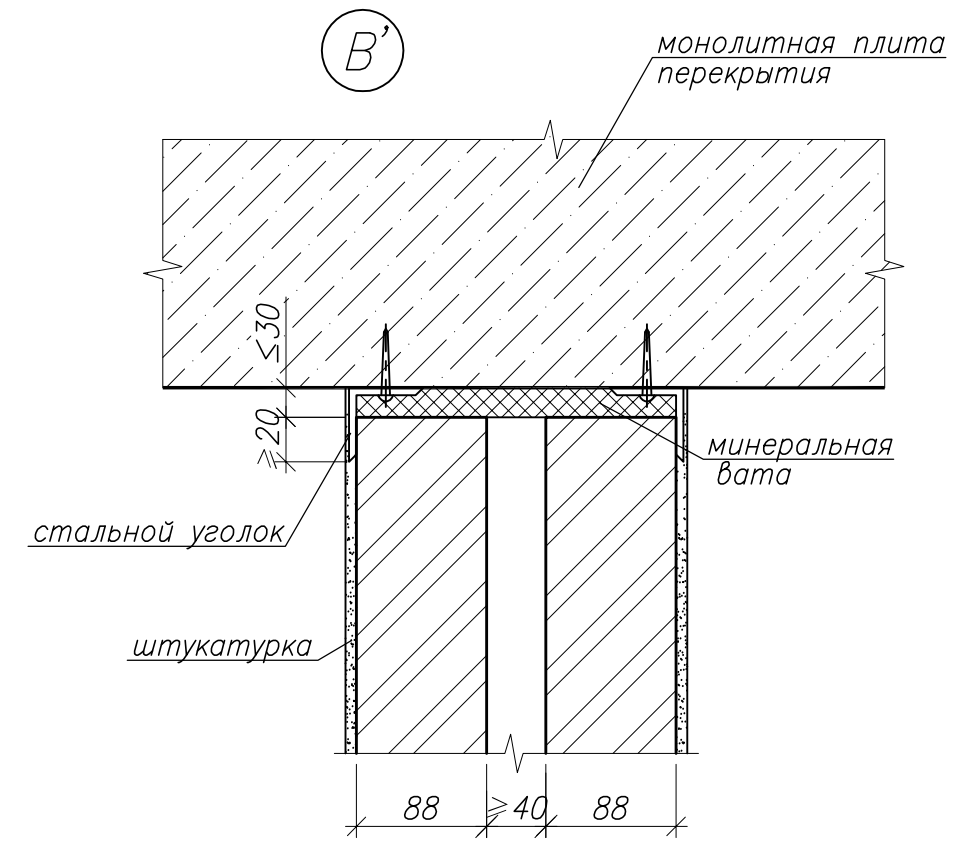
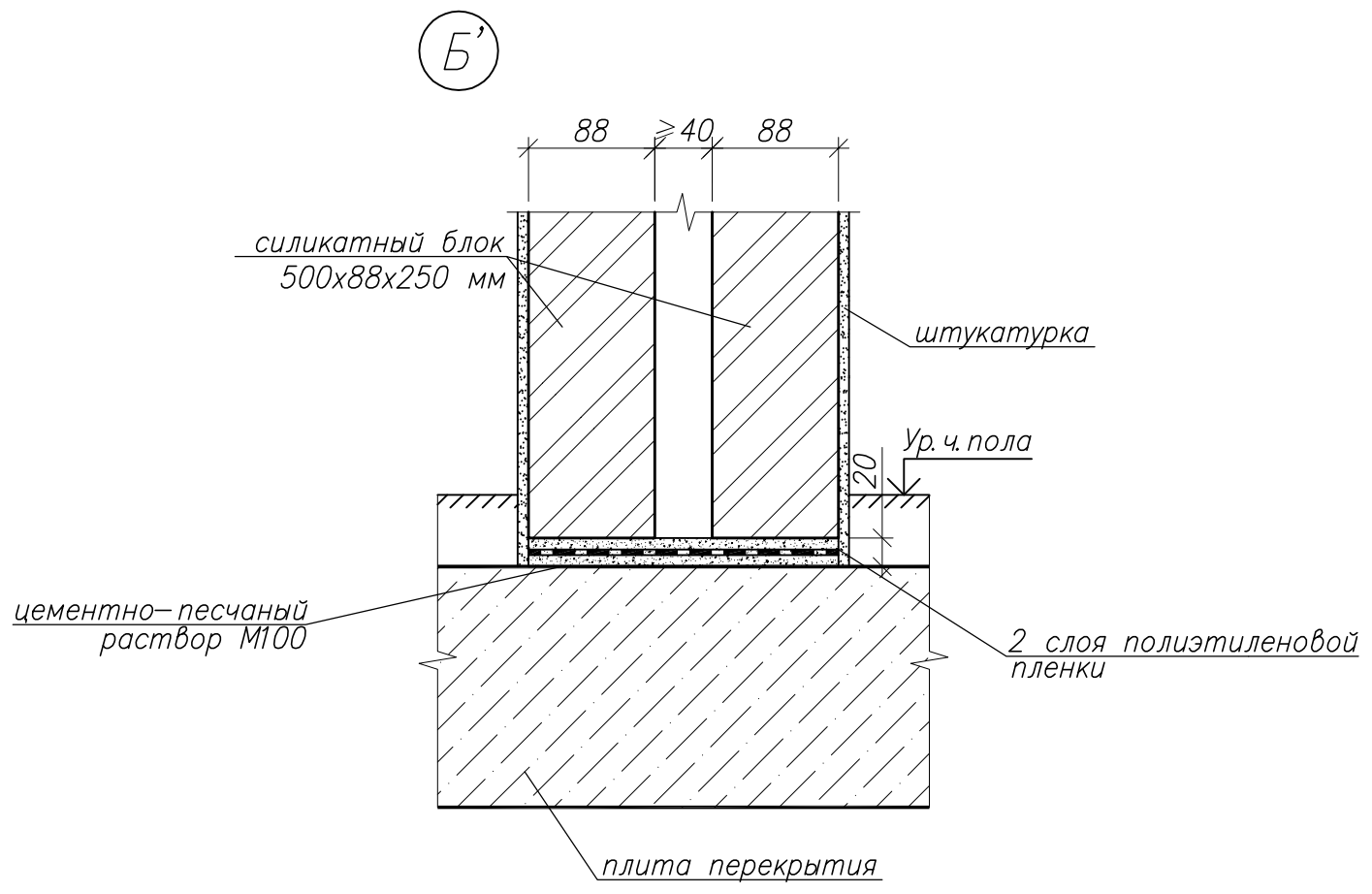
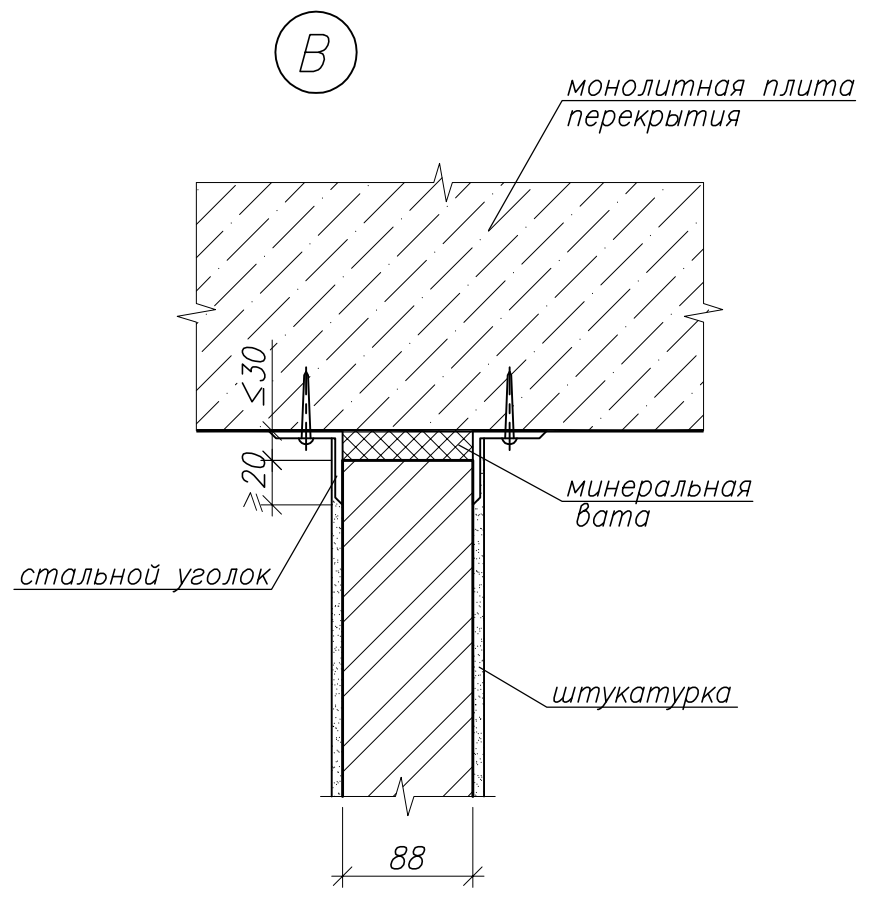
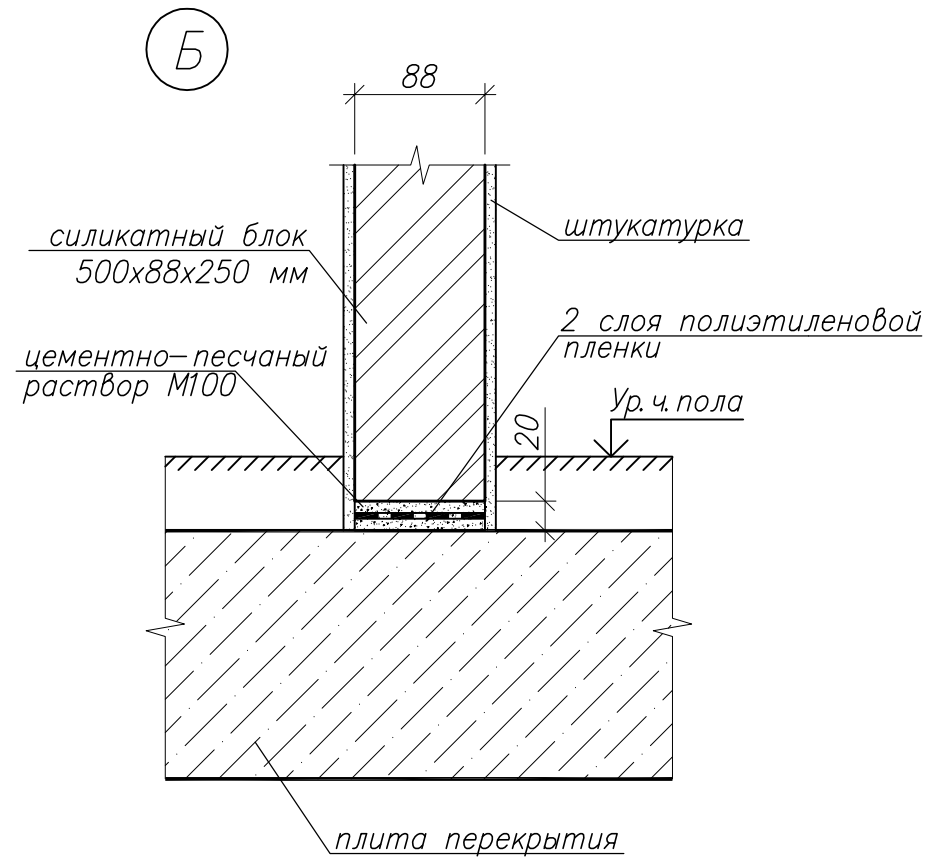
Лист
4
А3

Раскладка блоков при высоте этажа 2800 мм
и толщине плиты перекрытия 220 мм



Инв. N подл. Подпись и дата Взам. инв. N

Б2.030.6-1.14-11					
Узлы и детали конструктивных элементов зданий со стенами и перегородками из силикатных строительных блоков					
Изм.	Колуч.	Лист	N док.	Подпись	Дата
Зав. лаб.	Рыхленок			<i>[Signature]</i>	10.14
Вед. инж.	Руденя			<i>[Signature]</i>	10.14
Узлы и детали внутренних перегородок					
Н. контр.	Жевнеров			<i>[Signature]</i>	10.14
			Стадия	Лист	Листов
			С	1	4
			 РУП "Институт БелНИИС" г. Минск		



Инв.№ подл. Подпись и дата Взам. инв.№

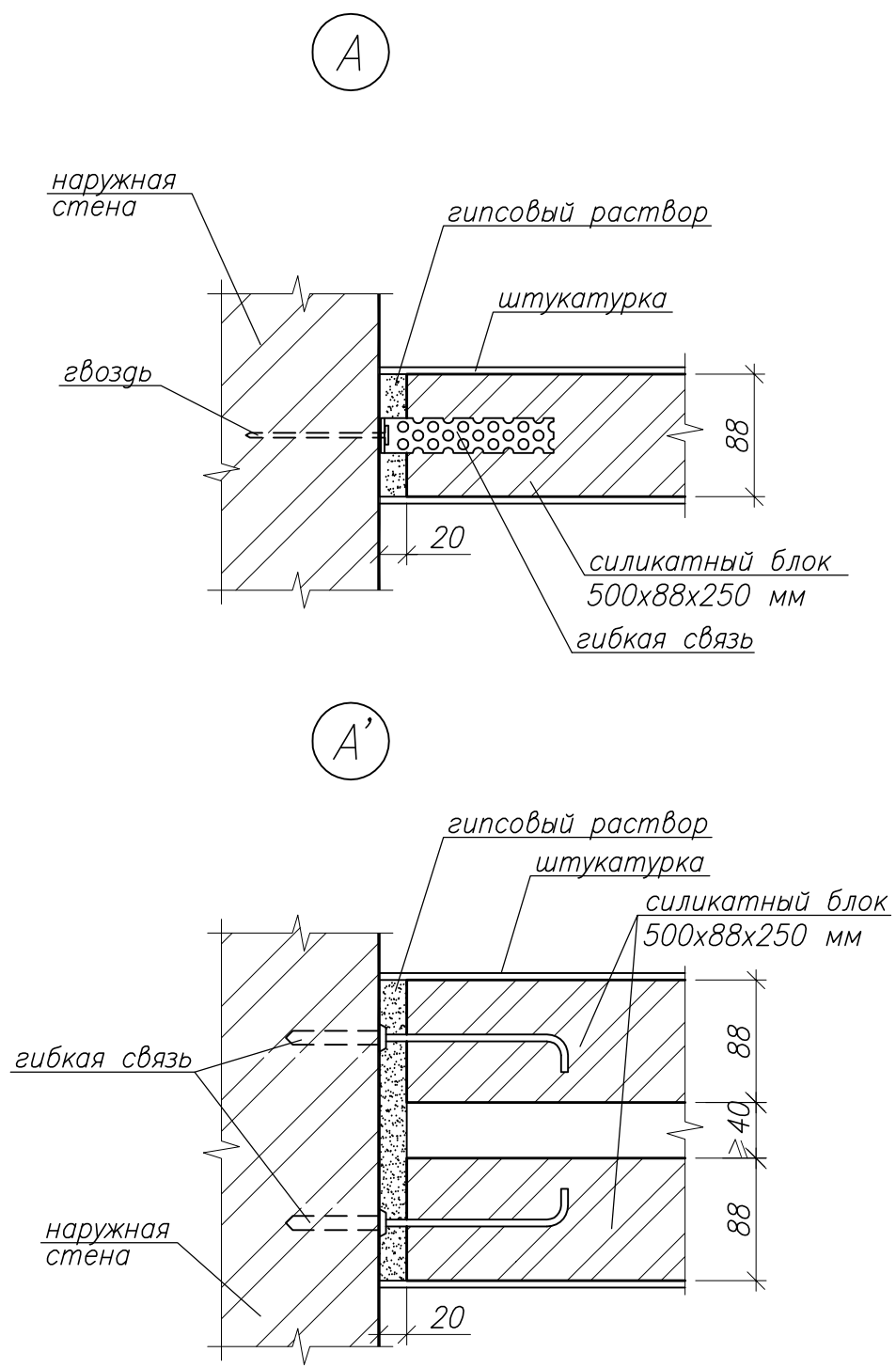
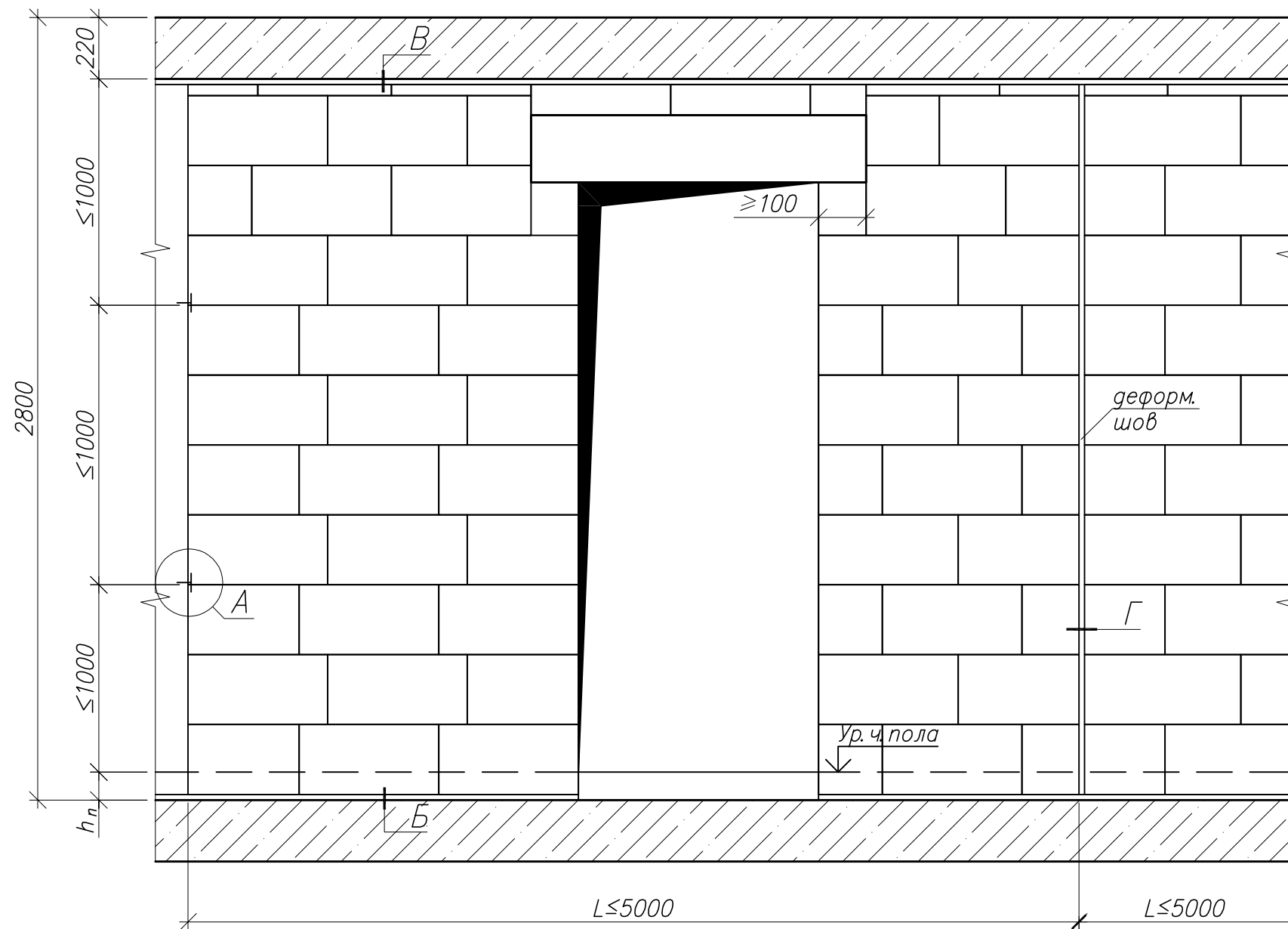
Изм.	Колич.	Лист	Изд.	Подпись	Дата

Б2.030.6-1.14-11

Копировал

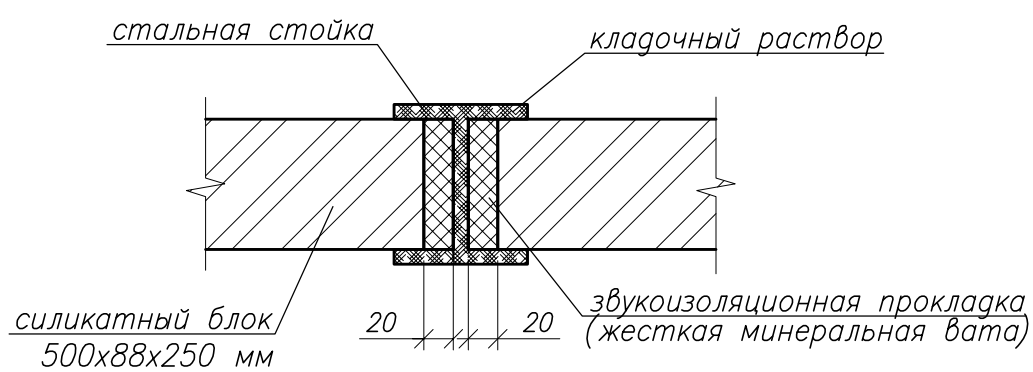
Лист
2
А3

Раскладка блоков при высоте этажа 2800 мм
и толщине плиты перекрытия 220 мм



Г Вариант 1

Примыкание кладки к стальной стойке фахверка



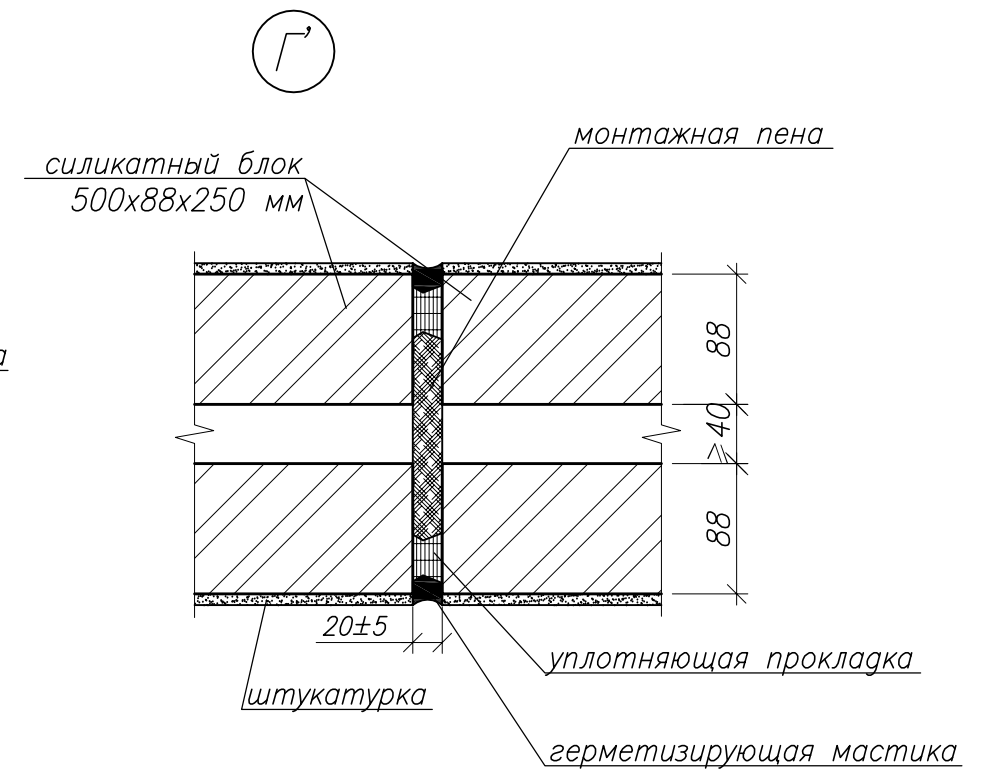
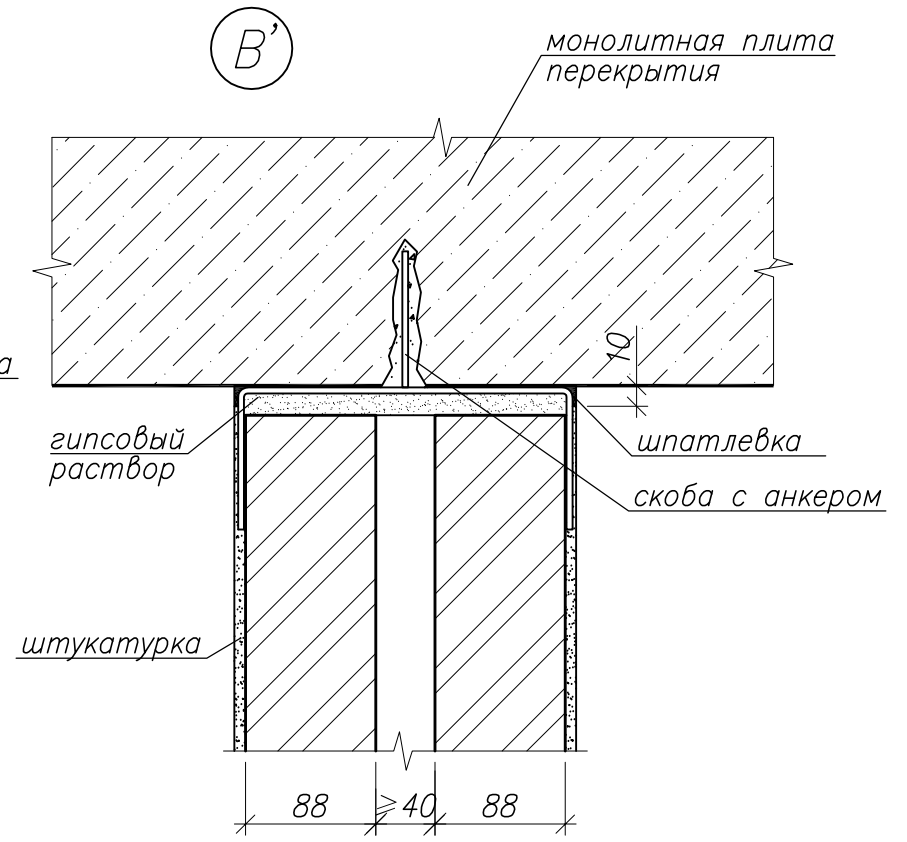
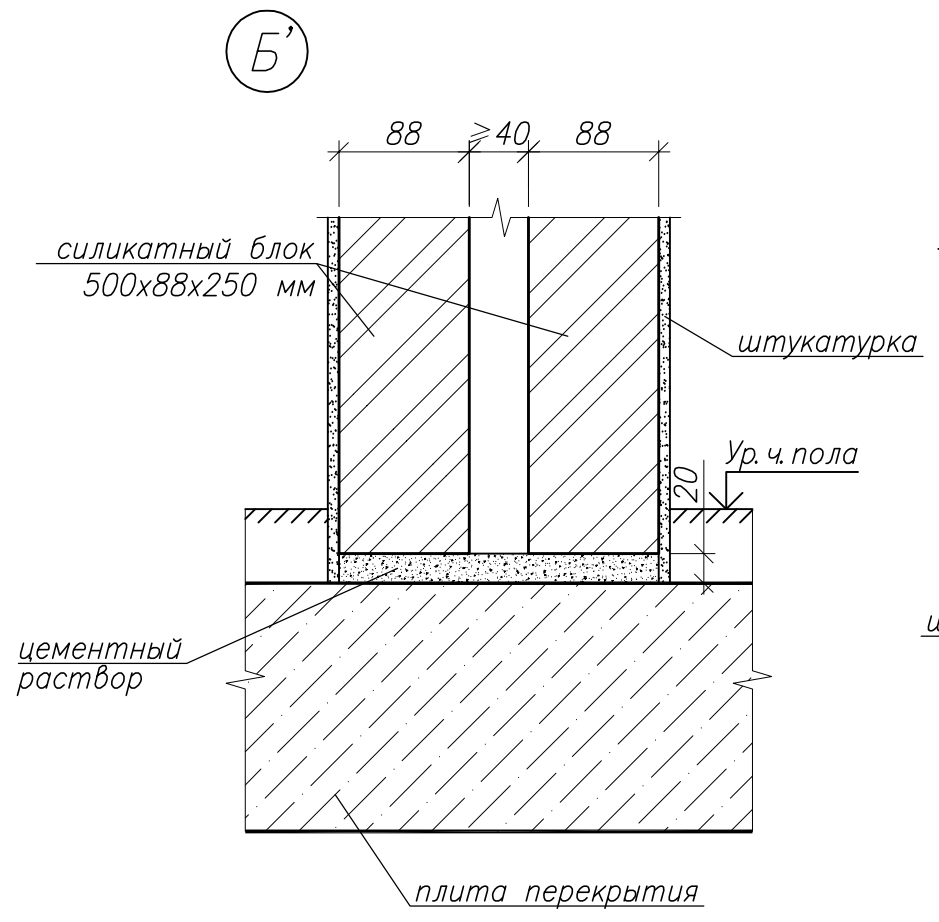
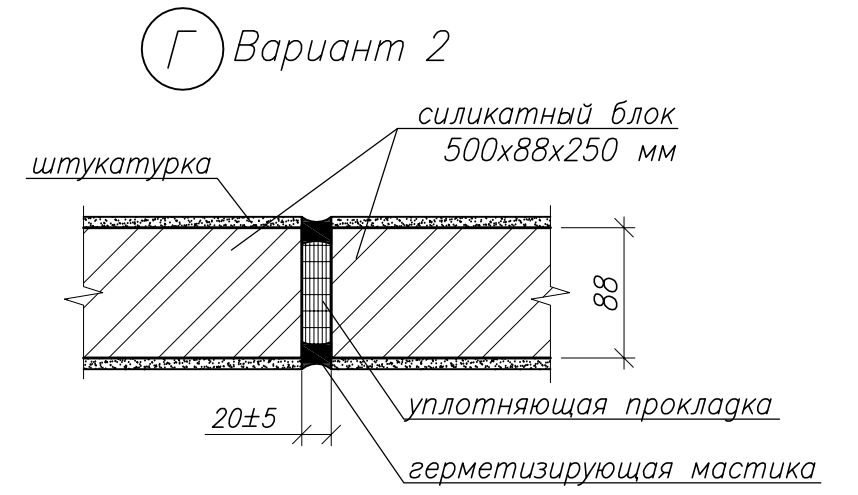
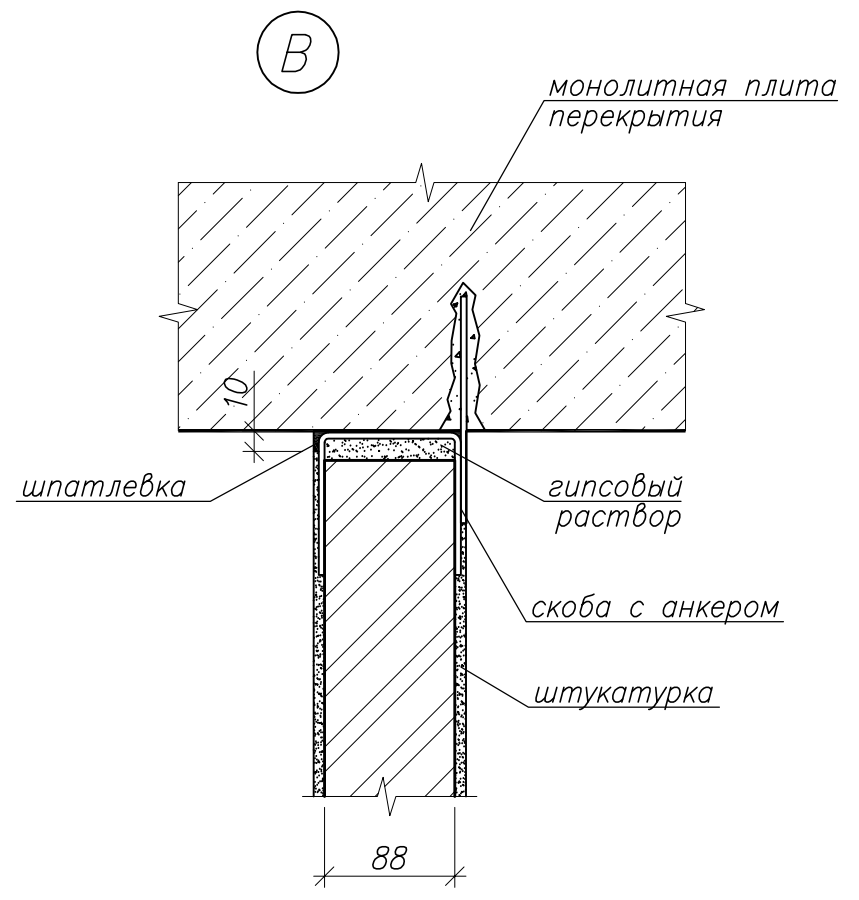
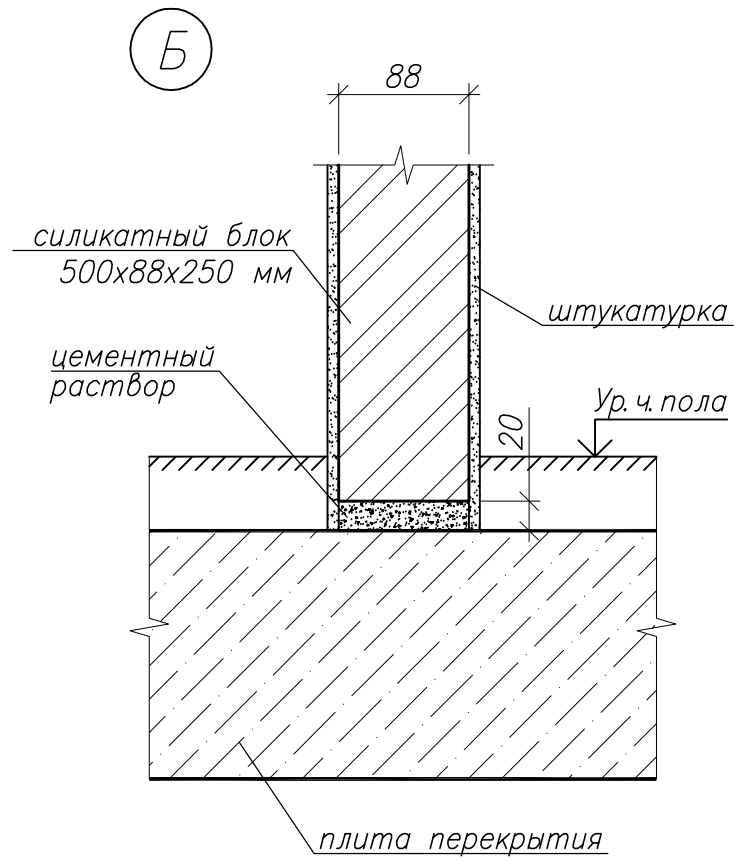
Инв.№ подл. Подпись и дата. Взам. инв.№

Изм.	Колич.	Лист	№ док.	Подпись	Дата

Б2.030.6-1.14-11

Копировал

Лист
3
А3



Инв.№ подл. Подпись и дата Взам. инв.№

Изм.	Колич.	Лист	№ док.	Подпись	Дата

Б2.030.6-1.14-11

Копировал

Лист 4 А3